

AXOR Citterio E

Wannenthermostat Aufputz

Oberfläche: **Brushed Black Chrome**

Artikelnummer: **36140340**



Merkmale

- Ausladung 177 mm
- 2 Verbraucher
- Thermostatkartusche zur Regelung der Temperatur, Ab-/ Umstellventil
- Strahlart Armatur: Normalstrahl
- maximale Durchflussmenge bei 3 bar: 21 l/min
- Durchfluss für Wanneneinlauf bei 3 bar: 21 l/min
- Durchfluss für Handbrause bei 3 bar: 17 l/min
- min. Betriebsdruck: 1 bar
- max. Betriebsdruck: 10 bar
- Sicherheitssperre bei 40 °C
- Temperaturbegrenzung einstellbar
- Rückflussverhinderer
- mit Schalldämpfer
- Anschlussgröße: DN15
- Anschlussart: S-Anschlüsse
- Wandmontage
- Stichmaß: 150 ± 16 mm
- Geräuschgruppe: I
- Durchflussklasse: C, B
- PA-IX 18987/ICB

Technologie



Thermostat

°C

Water Flow Control

Quick Clean

AirPower

AXOR Citterio E

Wannenthermostat Aufputz

Oberfläche: **Brushed Black Chrome**

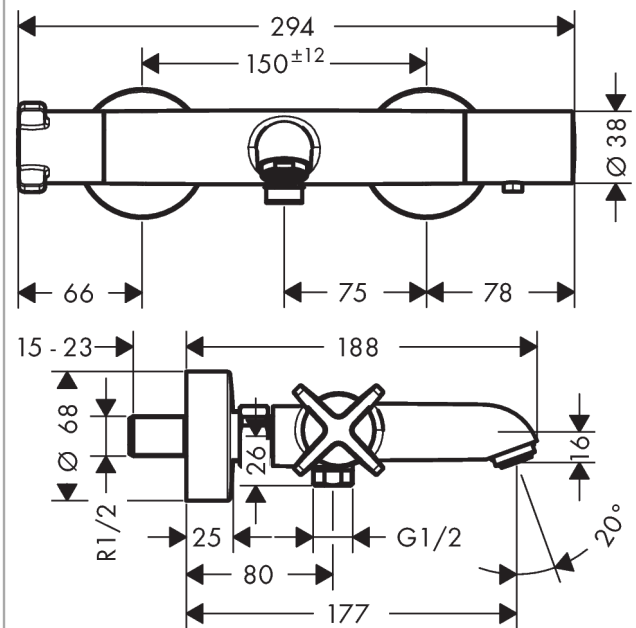
Artikelnummer: **36140340**



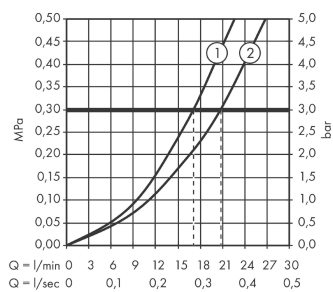
Produktabbildung



Maßzeichnung



Durchflussdiagramm



- ① Abgang Brause mit 1B-Widerstand
- ② Abgang Wanne