



- Standmontage
- Matt-Schwarz
- Schwenkbarer Auslauf
- PCA® konstante Durchflussleistung unabhängig vom Fließdruck
- Einhandbedienhebel/Griff, Pinhebel, Hebel mit W+K-Kennzeichnung
- Temperaturbegrenzer
- ø 3.0 Steuerpatrone mit keramischen Dichtscheiben zur Wassermengen- und Temperatureinstellung
- Anschluss über flexible Druckschläuche
- Armaturenkörper aus entzinkungsbeständigem Messing (DZR)
- Ohne Ablaufgarnitur

TECHNISCHE DATEN
DURCHFLUSSEIGENSCHAFTEN

Durchfluss bei 3 bar (mit Durchflussregler) **6.0 l/min**

TECHNISCHE EIGENSCHAFTEN

Warmwasserversorgung **max. +70°C**
 Arbeitsdruck **0.5-10 bar**
 Anschlussgröße **G3/8**
 Ausladung **152 mm**
 Sicherungseinrichtung (EN1717) **AA**
 Werkstoff **Messing**

VORSCHRIFTEN

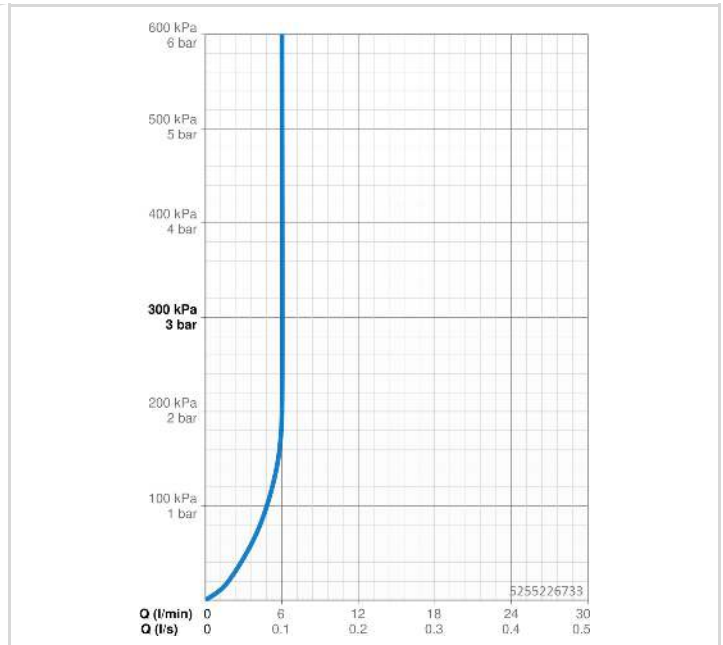
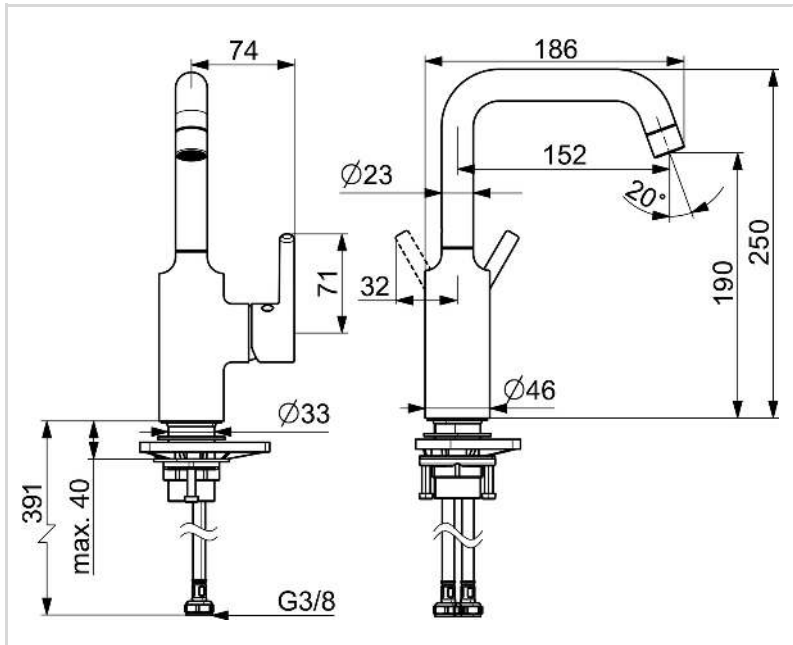
EN Standard **EN 817**
 Geräuschklasse **I (ISO 3822)**

ZULASSUNGEN UND DEKLARATIONEN

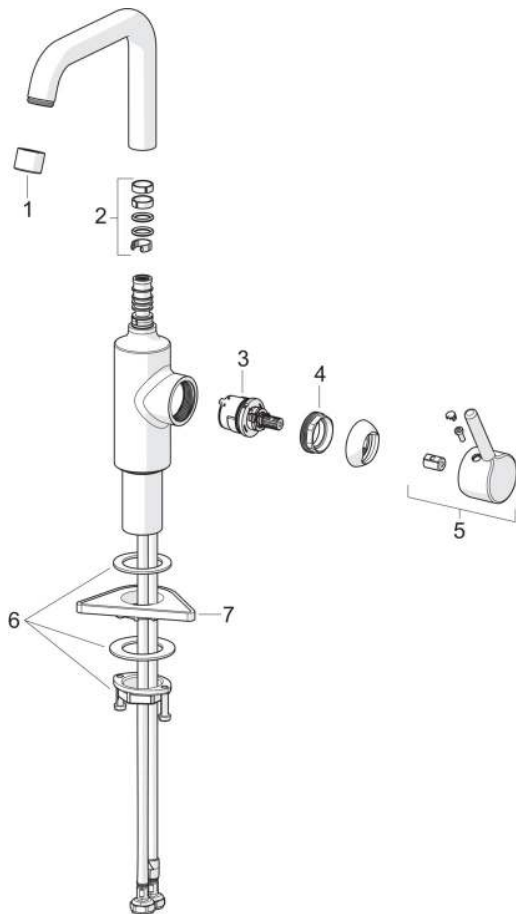
DVGW **DW-6506DN0781**
 Konformitätserklärung **DoC**
 EPD **S-P-06391**

NACHHALTIGKEIT

EPD module A1-A3 (kg CO2 eq.) **7,62**
 EPD module A4 (kg CO2 eq.) **0,21**
 EPD module B7 (kg CO2 eq.) **1854,00**
 EPD module C2 (kg CO2 eq.) **0,01**
 EPD module C3 (kg CO2 eq.) **0,02**
 EPD module C4 (kg CO2 eq.) **0,06**
 EPD module D (kg CO2 eq.) **-5,42**



ERSATZTEILE



SP5255226733

	Name	Art.-Nr.
01	Luftsprudler, M24x1 STD HC PCA, 6 l/min Matt-Schwarz	1001071V-33
02	Auslaufdichtung	59914266
03	Kartusche, 3.0	1014428V
04	Spann-Mutter, M34x1.5, SW30	1012133V
05	Hebel Matt-Schwarz	1001749V-33
06	Befestigungssatz	59913479
07	PVC-Befestigungsplatte	59910008