

Zesis S

Einhebel-Waschtischmischer 210 CoolStart mit Schwenkauslauf und Zugstangen-Ablaufgarnitur

Oberfläche: **Chrom** Artikelnummer: **74740000**



Beschreibung

Merkmale

- besteht aus: Einhebel-Waschtischmischer, Ablaufgarnitur
- ComfortZone: 210
- Ausladung: 142 mm
- Auslaufhöhe: 210 mm
- Griffvariante: Hebelgriff
- Schwenkbereich einstellbar in 2 Stufen auf 110° oder 360°
- Strahlart: Normalstrahl
- maximale Durchflussmenge bei 3 bar: 4 l/min
- Keramikmischsystem
- für Durchlauferhitzer geeignet
- Zugstangen-Ablaufgarnitur G 1¼
- Material Ablaufgarnitur: Synthetik
- Anschlussart: G ¾ Anschlusschläuche
- Anschlussgröße: DN15
- Kaltwasser in Griff-Grundstellung
- PA-IX 10359/IIO

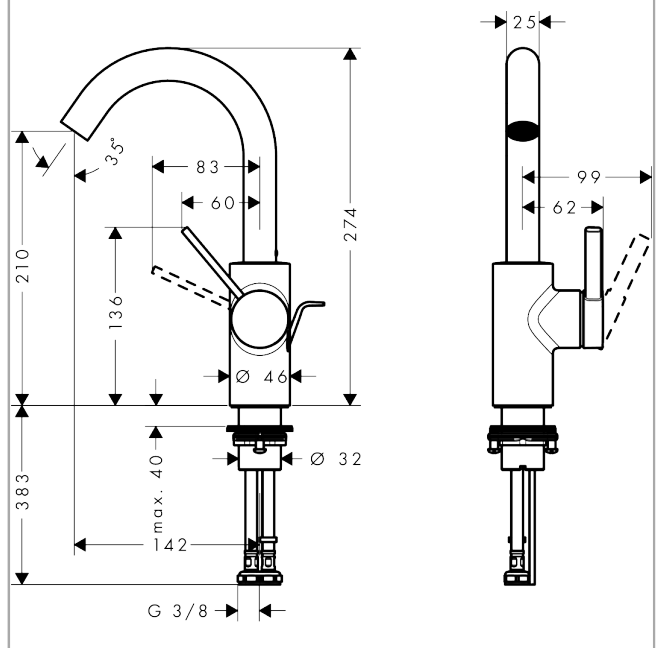
Technologie



Produktabbildung



Maßzeichnung



Zesis S

Einhebel-Waschtismischer 210 CoolStart mit Schwenkauslauf und Zugstangen-Ablaufgarnitur

Oberfläche: **Chrom** Artikelnummer: **74740000**



Durchflussdiagramm

