

36 060 809 Produktversion ab 01.04.2024

- Abdeckplatte 80 x 80 mm



	Chrom	36 060 809-00
	Platin gebürstet	36 060 809-06
	Platin	36 060 809-08
	Dark Chrome	36 060 809-19
	Light Gold gebürstet	36 060 809-27
	Messing gebürstet (23kt Gold)	36 060 809-28
	Bronze gebürstet	36 060 809-42
	Champagne gebürstet (22kt Gold)	36 060 809-46
	Champagne (22kt Gold)	36 060 809-47
	Dark Platin gebürstet	36 060 809-99

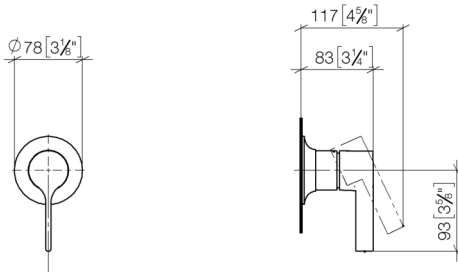
### Benötigtes Zubehör



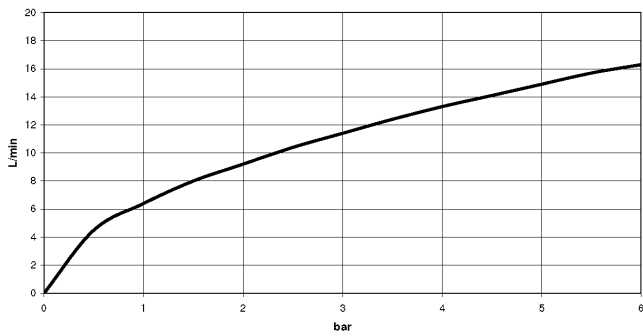
- UP-Wand-Einhandbatterie -** 35 860 970 90
- Min. Einbautiefe 80 mm
  - Max. Einbautiefe 95 mm

36 060 809 Produktversion ab 01.04.2024

mm [inches]



Durchflussdiagramm



Codes & Standards

DIN 4109

ISO 3822

Ü-Zeichen



## VAIA UP-Einhandbatterie mit Abdeckplatte - Chrom

---

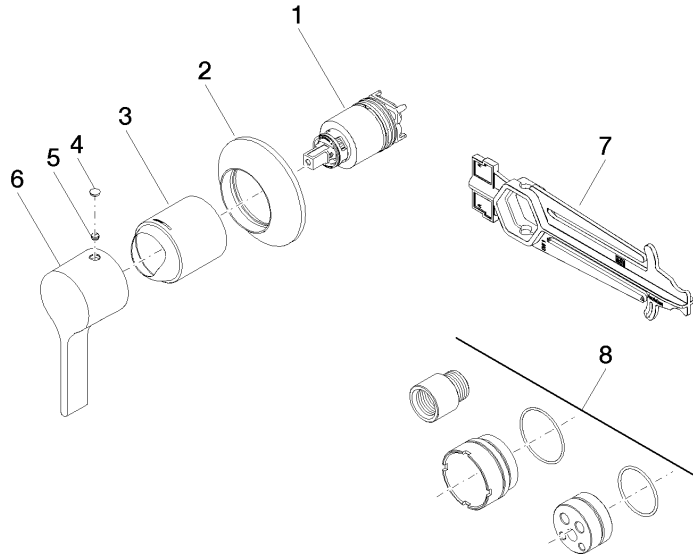
VAIA

36 060 809 Produktversion ab 01.04.2024

Zertifikate

---

LGA\_29



## Ersatzteilstückliste

Nr.	Artikelnummer	Benennung	Verbaumenge	Lieferzeit
2	90 27 80 032 00-00	Rosette - Chrom	1,00	10
5	90 31 11 063 00 90	Befestigung Gewindestift mit Innensechskant mit Ringschneide M5 x 4 mm -	1,00	2
1	90 15 05 064 01 90	EHM Kartusche mit Adapterplatte inkl. Montageschlüssel Ø 35 mm x 58,6 mm -	1,00	2
3	09 11 02 293-00	Haube Ø 45 x 47,5 mm - Chrom	1,00	10
7	90 30 09 064 00 90	Montageschlüssel für Kartuschenmutter -	1,00	2
6	09 20 80 021-00	Griff Hebel 45 x 39 x 116 mm - Chrom	1,00	10
4	90 31 20 087 00-00	Abdeckung Ø 7 x 2,1 mm - Chrom	1,00	10
8	12 869 970 90	Verlängerung 20 mm -	1,00	2