

U3 SPEZIAL

KELLERENTWÄSSERUNGSPUMPEN

- Für wässrige Lösungen bis 15% Salzgehalt
- Motormantelkühlung
- Eingebaute Flachabsaugung durch abnehmbaren Siebfuß
- Trockenlaufsicher
- GID-Technik
- SiC-Gleitringdichtung
- Längswasserdicht vergossene Leitungseinführung



BESCHREIBUNG

Die U3K(S) spezial ist eine werkstoffoptimierte Sonderausführung. Dieser Typ eignet sich sowohl für den stationären als auch den transportablen Einsatz und ist in der Lage, auch aggressive Medien wie z.B. salzhaltiges Wasser aus Enthärtungsanlagen, Brackwasser, Kondensat aus Gasbrennwertgeräten, Silagesaft, Molke oder Flüssigdünger zu fördern.

Auch häusliches Schmutzwasser aus Geschirrspül- und Waschmaschinen (Kochvorgang) kann mit der Pumpe entsorgt werden. Für den stationären Betrieb lässt sich die Pumpe mit bauseitigen wie auch mit einer Vielzahl unserer chemisch beständigen Sammelbehälter kombinieren.

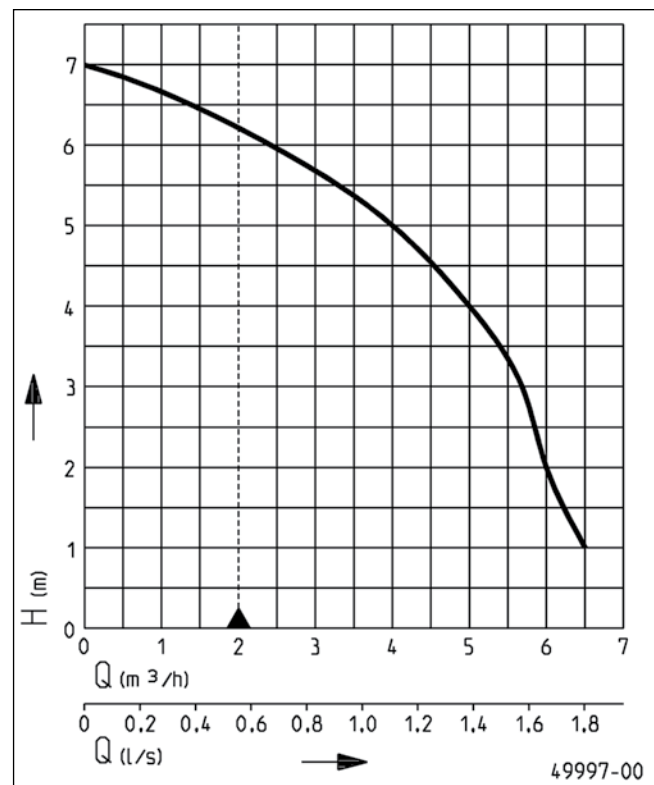
Für aggressive Medien erbitten wir Ihre Rücksprache. Aufgrund unterschiedlichster Medienbeschaffenheit können wir nur nach Empfehlung eine Gewährleistung übernehmen.

Diese Pumpe hat dieselben innovativen technischen Vorteile wie das Standardmodell. Bei stationärem Einsatz in Schächten bietet das Gleitrohrsystem GR 32 die Vorteile einer schnellen und einfachen Wartung. Sollte der Schacht oder Behälter zeitweise trockenfallen, kann die Pumpe durch eine Bohrung im Spiralgehäuse entlüftet werden.

Die U3K spezial darf nicht zum Heben von fäkalienhaltigen Abwässern oder Abwässern aus Urinalanlagen eingesetzt werden.

Werden Tauchmotorpumpen im Freien verwendet, darf nur eine Pumpe mit 10 m Leitung ohne Zwischenverbindung gemäß VDE-Vorschrift 0100 eingesetzt werden.

LEISTUNG



Typ	Förderhöhe H [m]	1	2	3	4	5	6
U3K-spezial/U3KS-spezial	Fördermenge Q [m³/h]	6,5	5,5	5,0	4,0	3,0	1,5

Konstruktionsänderungen vorbehalten - Leistungstoleranz nach ISO 9906

Entsprechend EN 12056 muss die Mindestfließgeschwindigkeit in der Druckleitung 0,7 m/s betragen. Diese Vorgabe ist als Einsatzgrenze (gestrichelt) im 0-H-Diagramm eingezeichnet.



U3 SPEZIAL

KELLERENTWÄSSERUNGSPUMPEN

LIEFERUMFANG

Pumpe nach EN 12050 mit Abganskrümmer 90 Grad, 1 1/4" Innengewinde, Leitung und Schuko-Stecker,

Rückschlagklappe für mobilen Einsatz, Ausführung S mit Schaltautomatik

MECHANISCHE DATEN

Pumpe	vertikal einstufig	Welle	Edelstahl
Freier Durchgang	10 mm	Laufgrad	Freistromrad, GFK
Lager	Kugellager, fettgeschmiert	Motorgehäuse	Edelstahl
Dichtung motorseitig	Wellendichtring	Pumpengehäuse	GFK
Ölkammer	ja	Überflutbar	ja
Dichtung mediumseitig	SiC Gleitringdichtung	Druckabgang	1 1/4"
Trockenlaufsicher	ja		

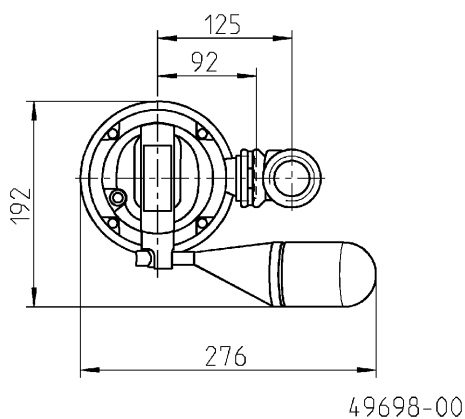
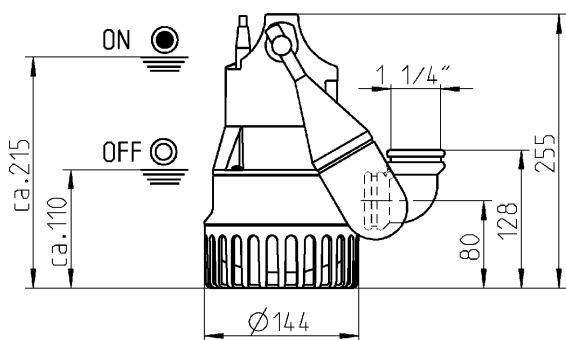
ELEKTRISCHE DATEN

Spannung	1/N/PE~230 V	Schutzart	IP 68
Motorleistung P1	0,32 kW	Isolierstoffklasse	B
Motorleistung P2	0,2 kW	Wicklungsthermostat	ja
Strom	1,4 A	Motorschutz	integriert
Adern	3G1,0	Stecker	Schuko

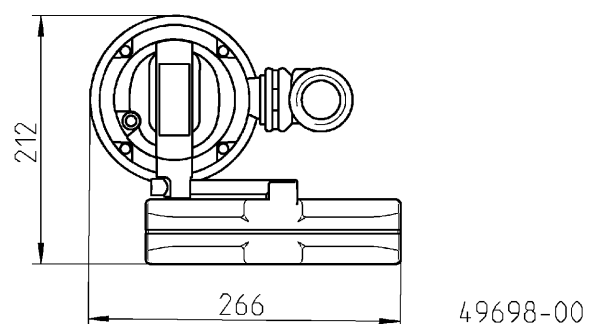
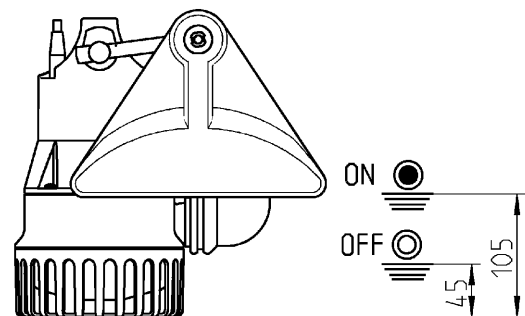
U3 SPEZIAL

Typ	Art.-Nr.	Netzleitung	Gewicht
ohne Schaltung			
U3K-spezial, 10 m Leitung	JP50007	10m H07RN-F	4,3 kg
mit Schaltautomatik			
U3KS-spezial, 4 m Leitung	JP50005	4m H07RN-F	3,6 kg
U3KS-spezial, 10 m Leitung	JP50006	10m H07RN-F	4,3 kg

Hauptmaße und Schalthöhen U3KS spezial (mm)



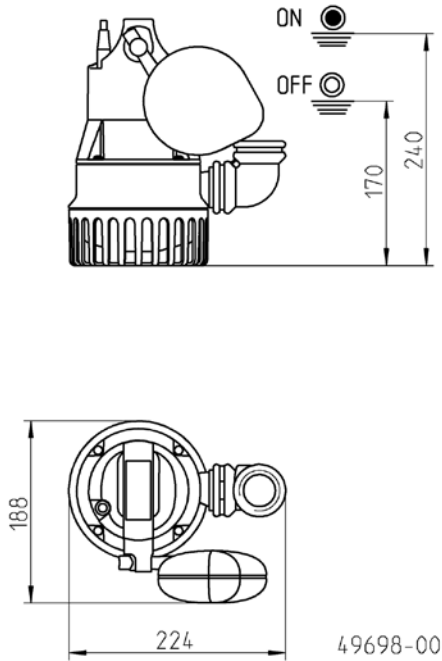
Hauptmaße und Schalthöhen Sonderschwimmer (mm)



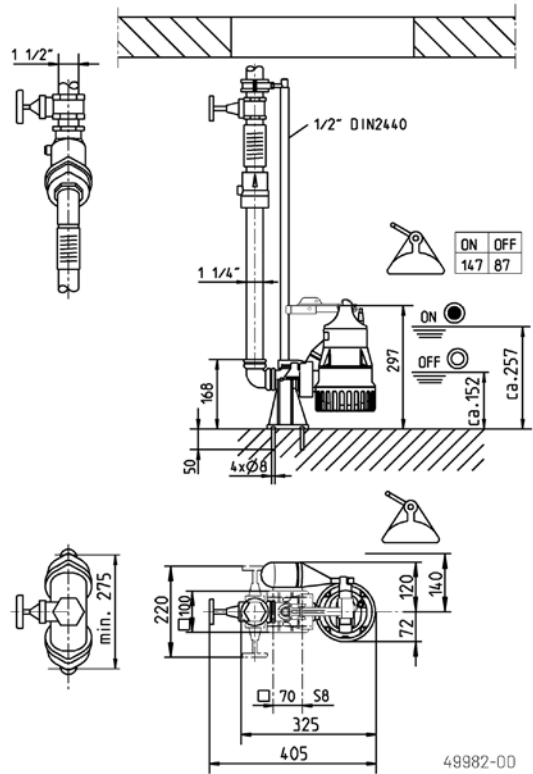
U3 SPEZIAL

KELLERENTWÄSSERUNGSPUMPEN

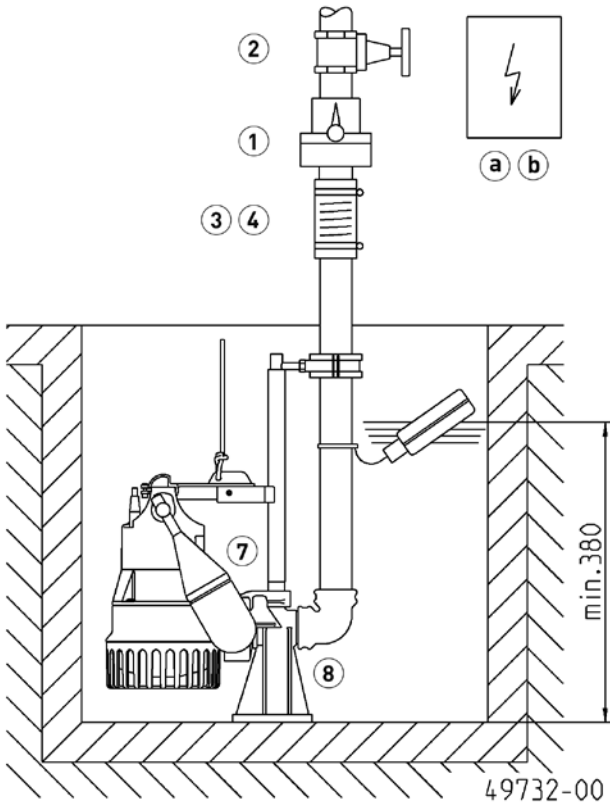
Hauptmaße und Schalthöhen Sonderschwimmer (mm)



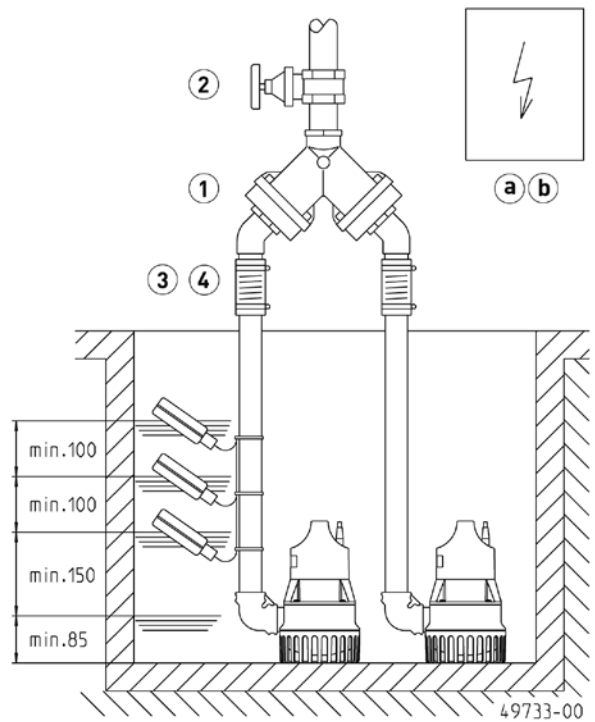
Hauptmaße und Schalthöhen GR 32 (mm)



Einbaubeispiel Einzelanlage mit GR



Einbaubeispiel Doppelanlage



U3 SPEZIAL

KELLERENTWÄSSERUNGSPUMPEN

Einzelanlage mit GR: Schacht min. 40x50 cm oder Ø 50 cm
 Einzelanlage ohne GR: Schacht min. 40x40 cm oder Ø 40 cm

Doppelanlage mit GR: Schacht min. 50x50 cm, Ø 60 cm
 Doppelanlage ohne GR: Schacht min. 50x50, Ø 55 cm

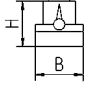
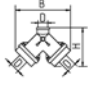
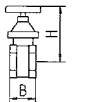
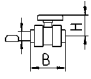
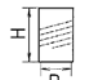

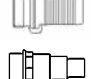

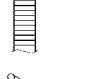
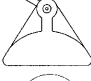


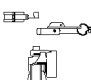
Bei Einsatz unterhalb der Rückstauenebene ist nach EN 12056 das Druckrohr elastisch anzuschließen und mit einer Schleife über die örtlich festgelegte Rückstauenebene zu führen.

Zudem ist der Einbau einer EN 12050-4 geprüften Rückschlagklappe vorgeschrieben. Wir empfehlen zusätzlich eine Alarmanlage für die Überwachung.

Nach EN 12056-4 Abs. 5.1 ist in Anlagen, bei denen die Abwasserableitung nicht unterbrochen werden darf, eine automatische Reservepumpe oder eine Doppelanlage einzubauen.

Steuerung in trockenem Raum montieren.

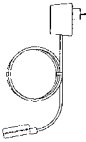
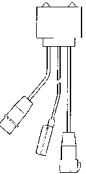

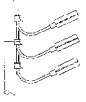


ZUBEHÖR MECHANISCH

				Art.-Nr.
	① Rückschlagklappe			
	R32 EN 12050-4	1/4" (DN 32), PN 4	90x90 (HxB)	JP09739
	DR 40 EN 12050-4	1/2" (DN 40), PN 4	200x280 (HxB)	JP09155
	② Absperrschieber	Messing, 1/2" (DN 40), PN 16	125x60 (HxB)	ZA012610
	Kugelhahn	1/4", PVC, für aggress. Medien	105x155 (HxB)	JP46111
	③ Elastische Verbindung	1/4" (DN 32), PN 3	100x42 (HxD)	JP44773
	④ Schelle	1/4"		JP44765
	⑤ Schnellkupplung			
	Schnellkupplung	1/4" (DN 32) Messing, für transportablen Einsatz		JP00327
	Schlauchanschluss	1/4" - 38/32/25		JP44209
	⑥ Schlauchset	1/4" (DN 32), 15 m mit Winkel und Tüllen		JP43550
	⑦ Sonderschwimmer	für niedrige Schalthöhen		JP44795
		für enge Schächte, Schachtgröße mind. 30x30 oder Ø30 cm		JP40856
	Schwimmerfixierung	zur Arretierung der Schwimmerschaltung für Dauerbetrieb		JP42175
	⑧ Gleitrohrsystem	GR 32		JP44000
	Gleitrohrhalter	ab 2 m Schachttiefe, je lfdm. 1 Stück		JP28314
	⑨ Anschluss-Set	DN 32, mit teleskopierbarer Druckleitung 30-90 cm		JP44609

U3 SPEZIAL

KELLERENTWÄSSERUNGSPUMPEN

ZUBEHÖR ELEKTRISCH

			Art.-Nr.
	a Alarmgeber		
	AG3	Tauchschalter, netzabhängig, potentialfreier Kontakt, 3 m Ltg.	JP44891
	AG10	Tauchschalter, netzabhängig, potentialfreier Kontakt, 9,5 m Ltg.	JP44892
	Waschmaschinenstopp		
	AW3	Tauchschalter, netzabhängig, 3 m Ltg.	JP44895
	b Steuerung für Einzelanlagen		
	Steuerung NE 1	230 V, Tauchschalter 3,0 m	JP16710
	Steuerung NE 1A	230 V, Tauchschalter 3,0 m, Alarm	JP16714
	Steuerung NE 2	230 V, Tauchschalter 9,5 m	JP16711
	Steuerung NE 2A	230 V, Tauchschalter 9,5 m, Alarm	JP16715
	Steuerung für Doppelanlagen		
	Steuerung BD 00 E	230 V, für Pumpen U3-U6, US 62-105, UV3, UV 300, 08/2 ME	JP45735
	Steuerung HIGHLOGO 2-00 E	230 V	JP47996
	Niveaugeber		
	Tauchschalterpaket B	3 Tauchschalter 9,5 m und Leitungshalter	JP16725
	Tauchschalterpaket BmG	3 Tauchschalter 9,5 m mit Gewichten	JP16726
	Gewicht	zur Stabilisierung der Tauchschalter	JP44803
	c Akku	für netzunabhängigen Alarm	ZA012670
	d Smart Home	Funktransmitter FTJP für EnOcean-Protokoll	ZA012660

U3 SPEZIAL

KELLERENTWÄSSERUNGSPUMPEN