

Spülmittel-/ Lotionspender

Oberfläche: **Edelstahl Optic** Artikelnummer: **40418800**



Beschreibung

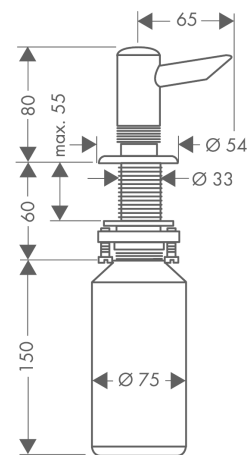
Merkmale

- Art der Seife: Flüssigseife
- Füllmenge 300 ml
- berührungslos
- mit Befestigungsmaterial

Produktabbildung



Maßzeichnung



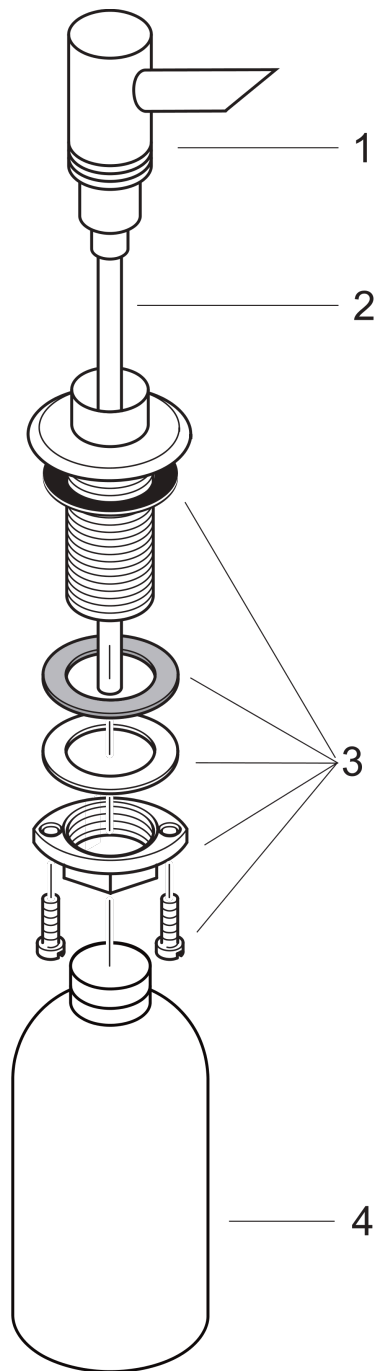
Spülmittel-/ Lotionspender
 Oberfläche: **Edelstahl Optic**

Artikelnummer: **40418800**



Explosionszeichnung

Baujahr: >04/00



Spülmittel-/ Lotionspender
 Oberfläche: **Edelstahl Optic** Artikelnummer: **40418800**



Ersatzteilliste

Baujahr: >04/00

Pos.	Beschreibung	Artikelnummer	PG	VE
1	Pumpe	94182800	14	1
2	Rohr 200 mm	97365000	1	1
3	Schaftbefestigung kpl. (Ø 32)	13961000	7	1
4	Flasche für Lotionspender	94418000	4	1