



- Standmontage
- Chrom
- Feststehender Auslauf
- Integrierter Strahlregler, ohne Mundstück direkt in den Armaturenauslauf geschraubt
- Schmutzfilter, Rückflussverhinderer
- PSD-Sensor mit Autofocus, Magnetventil, Batterie-Leer-Anzeige
- Anschluss über flexible Druckschläuche, 1 Zuleitung, für Kalt- oder Mischwasser
- Armaturenkörper aus entzinkungsbeständigem Messing (DZR), HANSA 3S-Installation: System für sichere und schnelle Montage, Softwaresettings per App änderbar
- Ohne Ablaufgarnitur, Ohne Zugstangenbohrung

TECHNISCHE DATEN

DURCHFLUSSEIGENSCHAFTEN

Durchfluss bei 3 bar (mit Durchflussregler)	3.5 l/min
Druckverlust bei einem Durchfluss von 0,1 l/s	2.1 bar

TECHNISCHE EIGENSCHAFTEN

DN-Größe (Nennmaß)	DN15
Warmwasserversorgung	max. +70°C
Arbeitsdruck	1-10 bar
Anschlussgröße	G3/8
Ausladung	100 mm
Sicherungseinrichtung (EN1717)	EB
Werkstoff	Messing

SOFTWARE-EINSTELLUNGEN

Nachlaufzeit	3 s (1-20 s)
Hygienespülung	off (off/1-120 h)
Dauer Hygienespülung	30 s (1-1800 s)
Max. Fließdauer	2 min (1 - 1800 s)

ELEKTRONISCHE EIGENSCHAFTEN

Batterie	Lithium 2CR5 6 V
Bluetooth version	4.x (D034445)

VORSCHRIFTEN

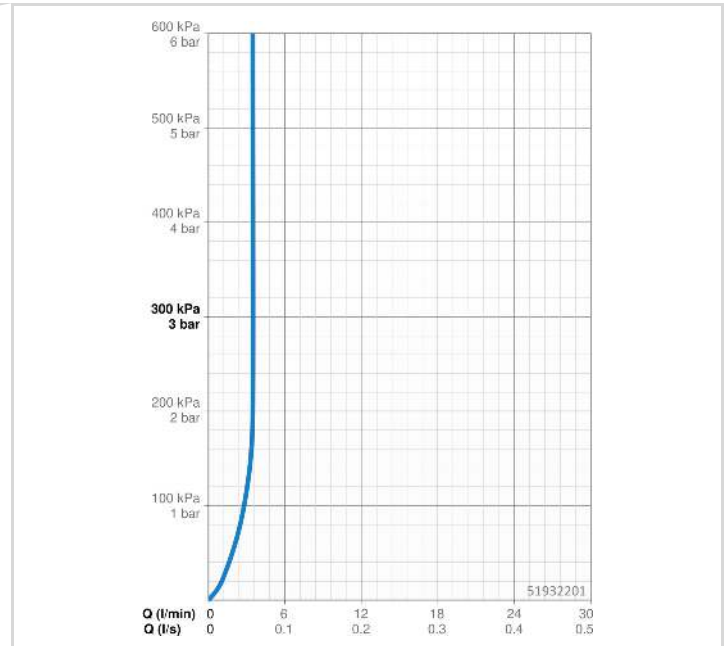
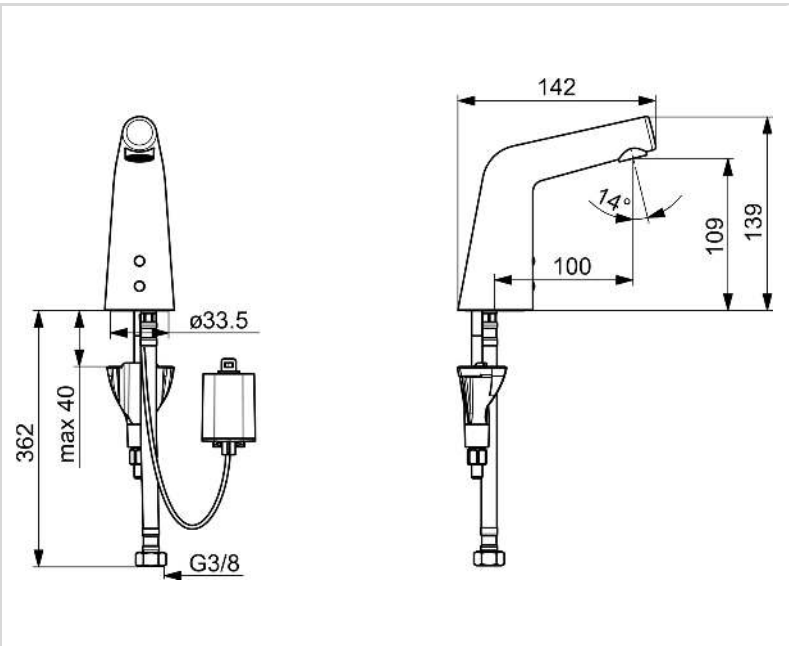
EU Directive	CE Radio Equipment Directive 2014/53/EU , Low Voltage Directive 2014/35/EU , EMC Directive 2014/30/EU , RoHS Directive 2011/65/EU
EN Standard	EN 15091, ETSI EN 301 489-1 V1.9.2 , ETSI EN 300 328 v2.2.2 , EN 61000-6-1:2007 , EN 61000-6-3:2007+A1:2011+AC:2012 , EN 60335-1:2012+A11+A13+A1+A14+A2+A15:2021, Part 19.11.4
Geräuschklasse	I (ISO 3822) HANSA lab.
Schutzklasse	IP 55

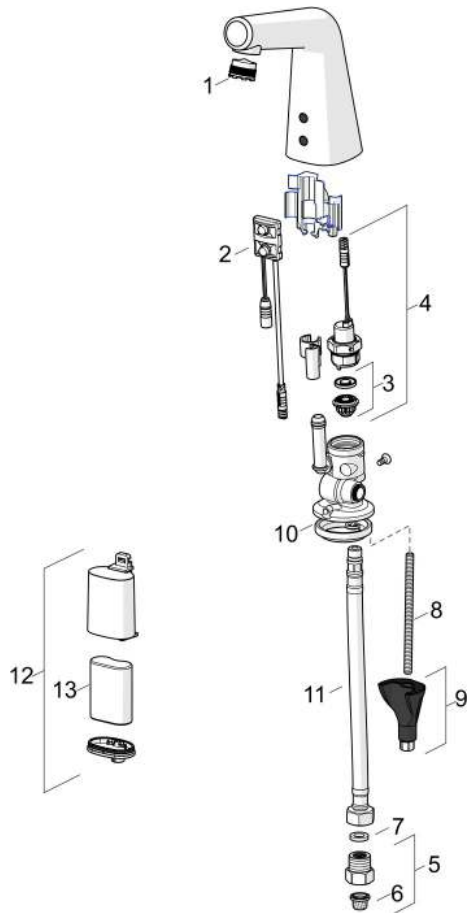
ZULASSUNGEN UND DEKLARATIONEN

UN38.3	UN38-3 Maxell 2CR5
Konformitätserklärung	RED
EPD	S-P-06394

NACHHALTIGKEIT

EPD module A1-A3 (kg CO2 eq.)	7,81
EPD module A4 (kg CO2 eq.)	0,31
EPD module B7 (kg CO2 eq.)	249,40
EPD module C2 (kg CO2 eq.)	0,02
EPD module C3 (kg CO2 eq.)	0,02
EPD module C4 (kg CO2 eq.)	0,21
EPD module D (kg CO2 eq.)	-5,65





SP51932201

	Name	Art.-Nr.
01	Luftsprudler und Schlüssel, M18.5x1, -104	1003508V
01	Luftsprudler und Schlüssel, M18.5x1 (5189228334)	59914590
02	Sensor, 6/9/12 V, Bluetooth	59914567
03	Membrane für Magnetventil	1006500V
03	Stützring Membrane Ausgelaufen	59914090
04	Magnetventil, 6 V	59914091
05	Stopfen Rückschlagventil	59914086
06	Schmutzfangsiebe	59914085
07	Dichtung, 8x14.3x2	59914087
08	Befestigungsschraube, M8x1, L=130	59914474
09	Befestigungssatz	59914475
10	Bodendichtung	59914591
11	Anschlußschlauch, L=375, G3/8-M10x1 (2pcs)	59914095
12	Batteriegehäuse inkl. Batterie	59914154
13	Batterie, 2CR5 6 V	59911670