



- Wannenrandmontage
- Chrom
- Drehmsteller, druckunabhängig
- Temperaturbegrenzer, Heißwassersperre einstellbar (im Lieferumfang enthalten)
- ø 4.0 Steuerpatrone mit keramischen Dichtscheiben zur Wassermengen- und Temperatureinstellung
- Anschluss über flexible Druckschläuche
- ROLLBOX mit automatischer Schlauchrückführung
- Eigensicher gegen Rückfließen im häuslichen Gebrauch (nach DIN EN 1717); Leckwasserablauf in Rollbox mit Rückstausicherung

## TECHNISCHE DATEN

### TECHNISCHE EIGENSCHAFTEN

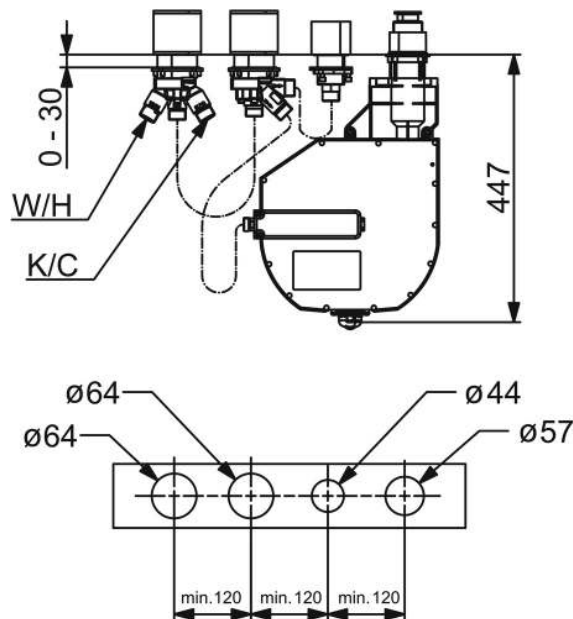
DN-Größe (Nennmaß)	DN20
Warmwasserversorgung	max. +70°C
Arbeitsdruck	0.5-10 bar
Anschlussgröße	G3/4
Sicherungseinrichtung (EN1717)	EB
Werkstoff	Messing

### VORSCHRIFTEN

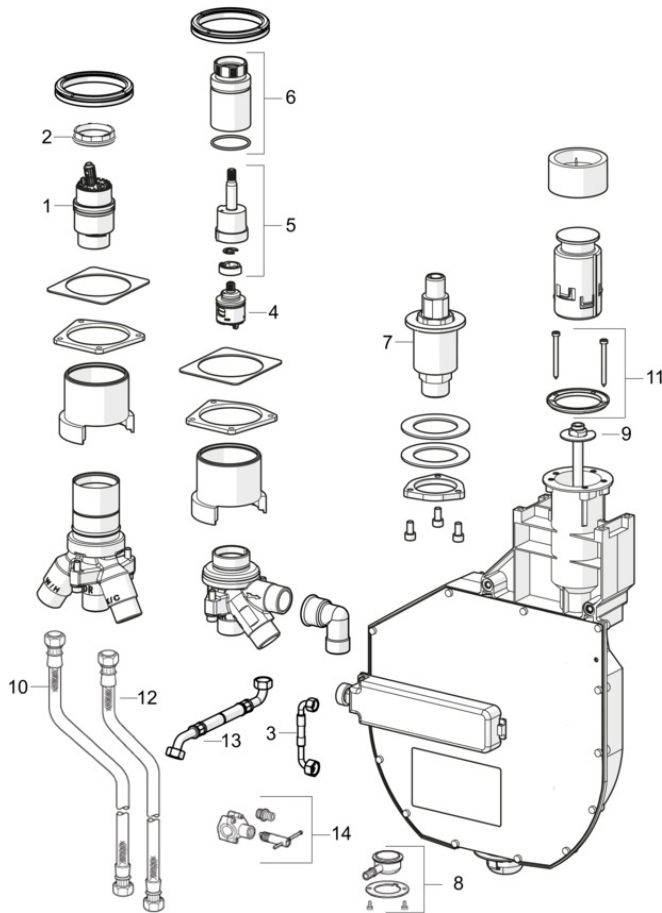
EN Standard	EN 817
-------------	--------

### ZULASSUNGEN UND DEKLARATIONEN

Konformitätserklärung	DoC
-----------------------	-----



## ERSATZTEILE



### SP53040300

	Name	Art.-Nr.
01	Kartusche, 4.0 Classic	59914129
02	Spann-Mutter, M42x1.5, SW 38	59914128
03	Schlauch, G3/4xG1/2, L=650	59912693
04	Umstellung	59914183
05	Spindel	1003510V
06	Schraubhülse, M36x1.5, SW30	59914696
07	Auslauf Ausgelaufen	59912355
08	Verbinder	59912351
09	Scheibe	59912337
10	Anschlußschlauch, L=1000, G3/4xG3/4	59912246
11	Dichtung	59912353
12	Anschlußschlauch, L=800, G3/4xG3/4	59912247
13	Anschlußschlauch, L=995, G3/4xG3/4	59912248
14	Verbinder	59910573
N.I.	Rollbox für Schlauch	53060200
N.I.	Verlängerungssatz, 30 mm	59914626
N.I.	Verlängerungssatz, 30 mm	59914627