

Logis Universal Lotionspender

Oberfläche: **Chrom** Artikelnummer: **41714000**



Beschreibung

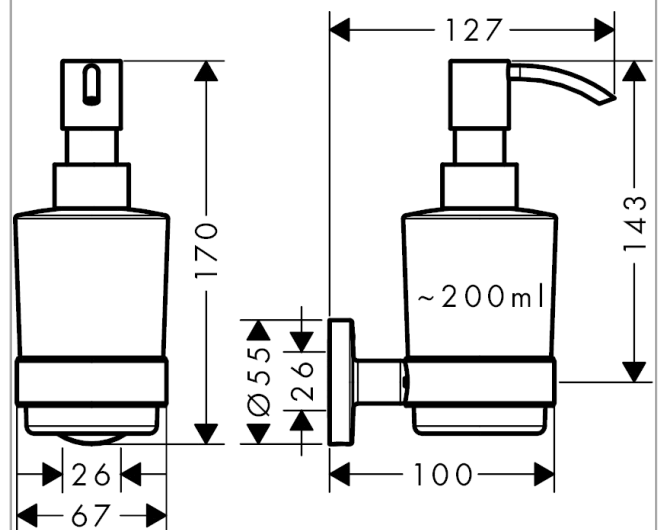
Merkmale

- Wandmontage
- Material Halteelement: Metall
- Material Behälter: Mattglas
- Art der Seife: Flüssigseife
- Füllmenge 200 ml
- Dosiermenge 2 ml
- mit Befestigungsmaterial
- verdeckte Befestigung
- Bohrabstand: 26 mm
- Durchmesser Bohrloch: 6 mm

Produktabbildung



Maßzeichnung



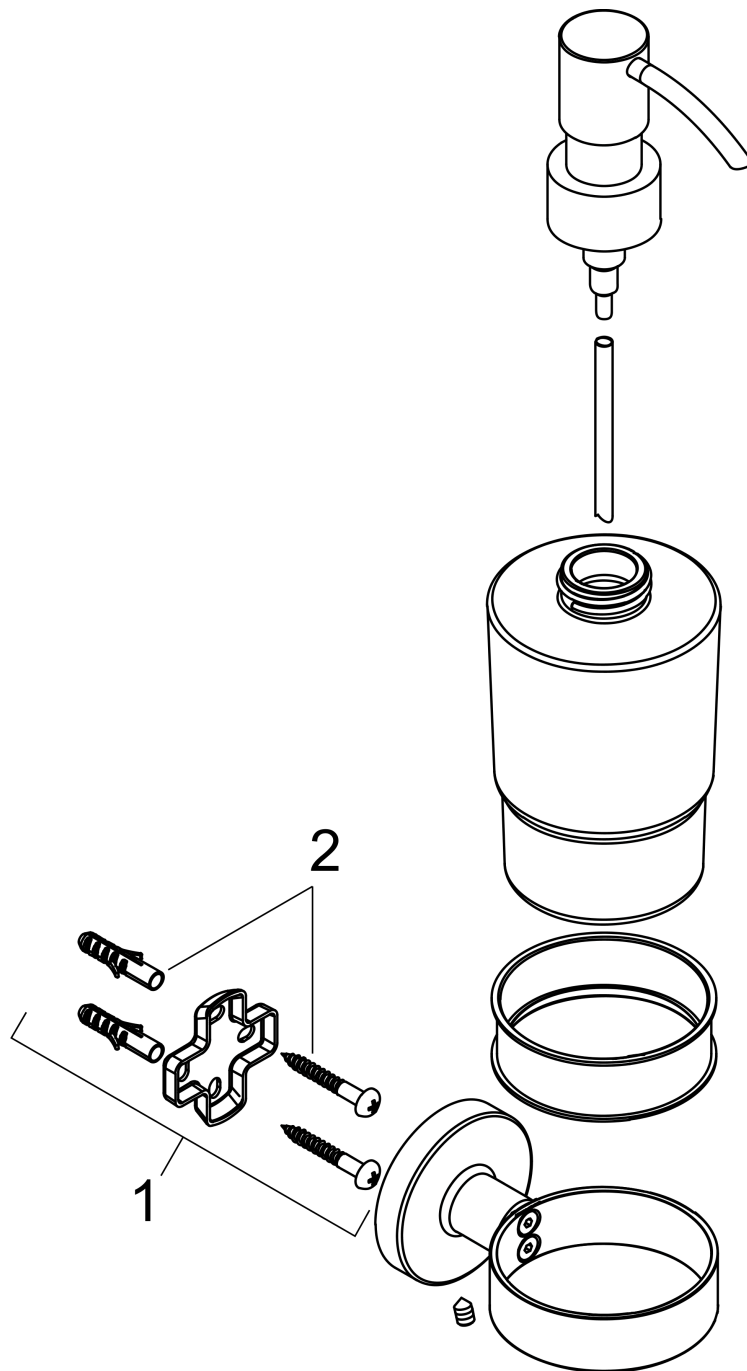
**Logis Universal
Lotionspender**

Oberfläche: **Chrom** Artikelnummer: **41714000**



Explosionszeichnung

Baujahr: >04/18



**Logis Universal
Lotionspender**

Oberfläche: **Chrom** Artikelnummer: **41714000**



Ersatzteilliste

Baujahr: >04/18

Pos.	Beschreibung	Artikelnummer	PG	VE
1	Halteelement	94318000	5	1