



- Wandmontage
- Matt-Schwarz
- Handbrause, Brausestange, Verstellbare Brausestangehalterung, Seifenschale, Brauseschlauch (1750 mm), Anti-Kalk-Technik
- Normal – Gleichmäßiger und weicher Wasserstrahl, Erfrischend – Starker Wasserstrahl, aktiviert und erfrischt den Körper, Entspannend - Sanfter Wasserstrahl, angenehm für den ganzen Körper
- 3-strahlig

## TECHNISCHE DATEN

### DURCHFLUSSEIGENSCHAFTEN

Spar-Durchfluss bei 3 bar	9.0 l/min
Durchfluss bei 3 bar	18.0 l/min
Durchfluss bei 3 bar (mit Durchflussregler)	15.0 l/min

### TECHNISCHE EIGENSCHAFTEN

Warmwasserversorgung	max. +65°C
Arbeitsdruck	0.5-5 bar
Anschlussgröße	G1/2
Durchmesser	Ø 18 mm
Installationsabstand	max 920 mm
Länge / Höhe	960 mm

### VORSCHRIFTEN

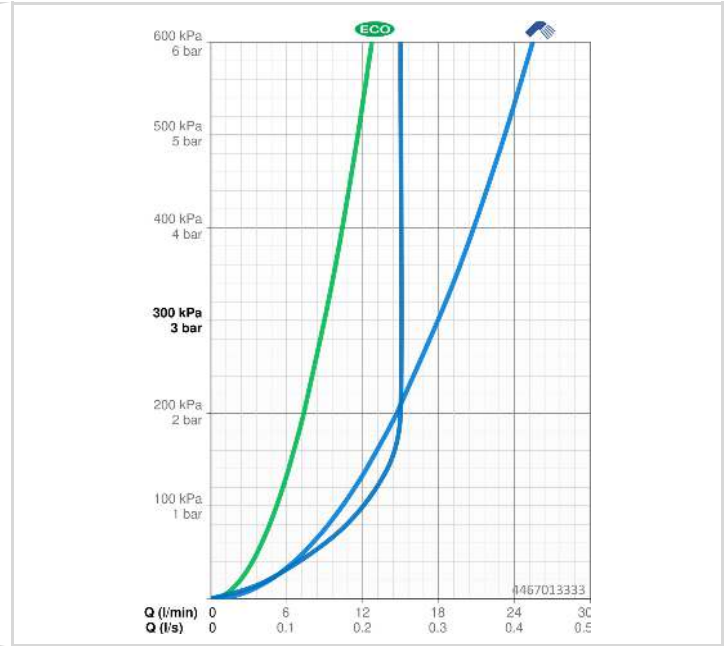
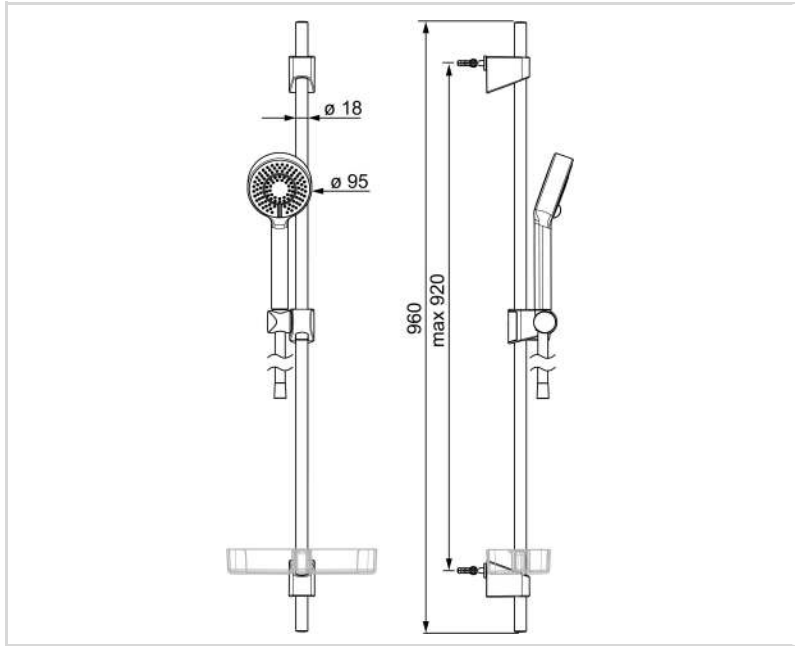
EN Standard	EN 1112, EN 1113
-------------	------------------

### ZULASSUNGEN UND DEKLARATIONEN

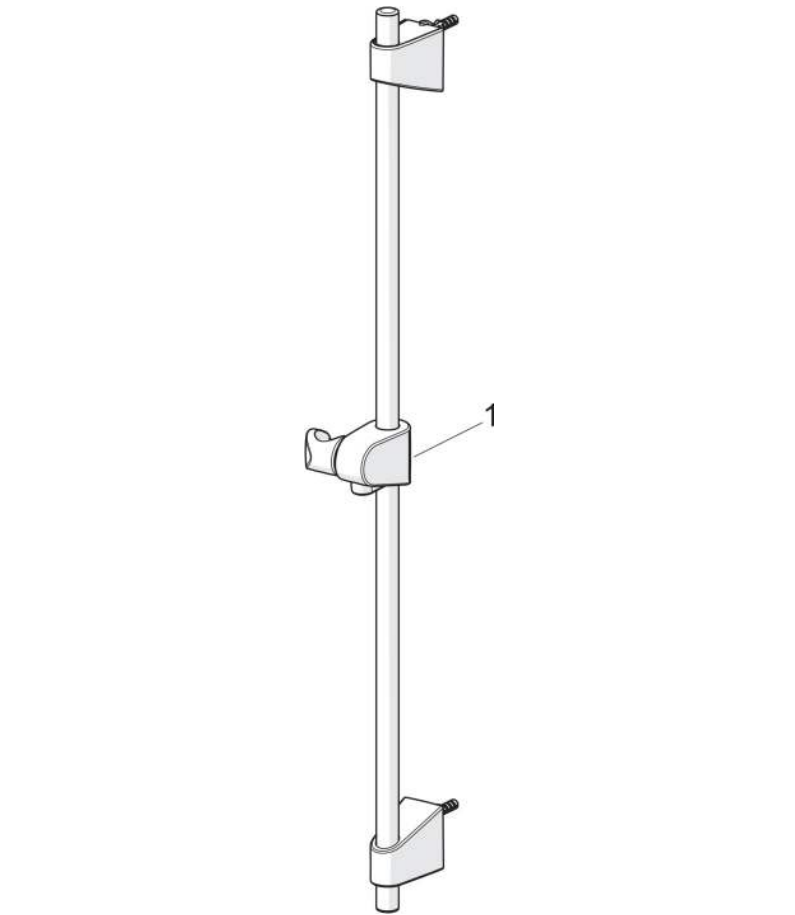
Konformitätserklärung	DoC
EPD	S-P-06395

### NACHHALTIGKEIT

EPD module A1-A3 (kg CO2 eq.)	8,36
EPD module A4 (kg CO2 eq.)	0,35
EPD module B7 (kg CO2 eq.)	1582,50
EPD module C1 (kg CO2 eq.)	0,01
EPD module C2 (kg CO2 eq.)	0,01
EPD module C3 (kg CO2 eq.)	1,61
EPD module C4 (kg CO2 eq.)	0,38
EPD module D (kg CO2 eq.)	-2,89



**ERSATZTEILE**



**SP4467013333**

Name	Art.-Nr.
01 Schieber für Wandstange Matt-Schwarz	1002442V-33