








33 600 671 Produktversion ab 01.04.2024

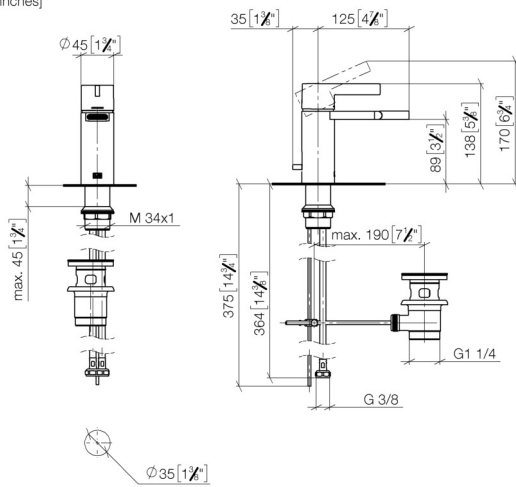


- Ausladung 125 mm
- starrer Auslauf
- Kugelgelenk 35° schwenkbar
- rechteckiger luftangereicherter Strahl
- Armaturenhöhe 138 mm
- Höhe bis Luftsprudler 89 mm
- Bohrungsdurchmesser 35 mm
- 2x Druckschlauch M 10 x 1 eingeschraubt, dichtheitsgeprüft
- Durchfluss max. 4,6 l/min

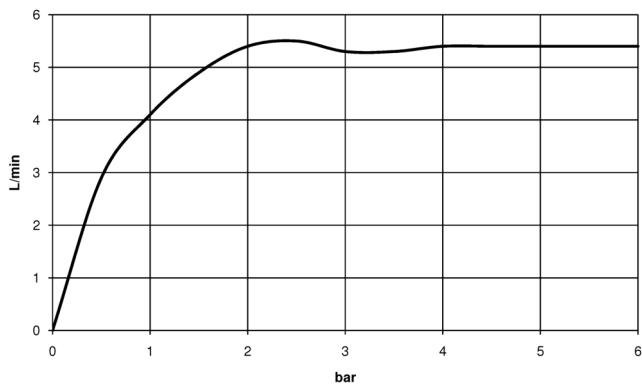
| | | |
|---|-------------------------|---------------|
|  | Chrom gebürstet | 33 600 671-93 |
|  | Chrom | 33 600 671-00 |
|  | Platin gebürstet | 33 600 671-06 |
|  | Dark Chrome | 33 600 671-19 |
|  | Light Gold gebürstet | 33 600 671-27 |
|  | Schwarz matt | 33 600 671-33 |
|  | Dark Platinum gebürstet | 33 600 671-99 |

33 600 671 Produktversion ab 01.04.2024

mm [inches]



Durchflussdiagramm



Codes & Standards

DIN 4109

ISO 3822

Scottish Water
Byelaws

UK Water Supply
Regulations

Ü-Zeichen



IMO Bidet-Einhandbatterie mit Ablaufgarnitur - Chrom gebürstet

IMO

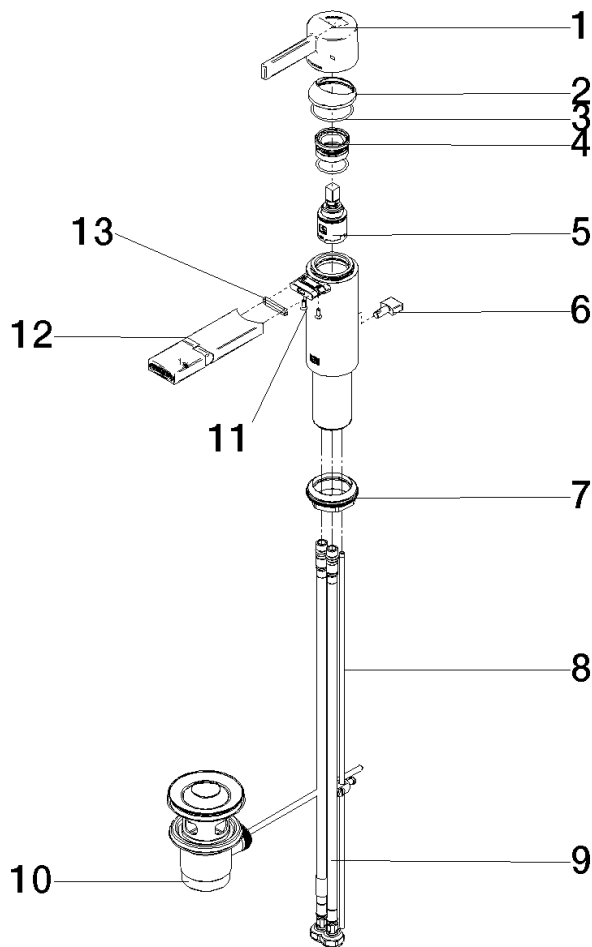
33 600 671 Produktversion ab 01.04.2024

Zertifikate und Nachhaltigkeit

| | | |
|--------|-------------|---|
| LGA_38 | WRAS_250102 | EPD-DOR-20230287 -IBA-DE Umwelt- Produktdeklaration |
|--------|-------------|---|

33 600 671 Produktversion ab 01.04.2024

Ersatzteile für die
anderen
Oberflächenvarianten
finden Sie hier:
Chrom



Ersatzteilstückliste

| Nr. | Artikelnummer | Benennung | Verbaumenge | Lieferzeit |
|-----|--------------------|---|-------------|------------|
| 5 | 90 15 05 042 00 90 | Kartusche Ø 25 x 52 mm - | 1,00 | 2 |
| 3 | 09 14 10 102 90 | O-Ring 33,05 x 1,78 mm - | 1,00 | 2 |
| 8 | 09 31 09 080-93 | Zugstange für Ablaufgarnitur Ø 4 x 400 mm - Chrom gebürstet | 1,00 | 20 |
| 6 | 09 20 67 002-93 | Zugknopf 26 x 15 x 7 mm - Chrom gebürstet | 1,00 | 20 |
| 9 | 04 30 04 104 00 90 | Druckschlauch M10x1 x 3/8" x 420 mm - | 2,00 | 2 |
| 4 | 90 23 10 146 00 90 | Befestigung Mutter M30 x 1 - | 1,00 | 2 |
| 10 | 90 11 01 001 00-93 | Ablaufgarnitur - Chrom gebürstet | 1,00 | 20 |
| 13 | 09 14 10 017 90 | O-Ring EPDM 70 14,0 x 1,5 mm - | 1,00 | 2 |
| 12 | 90 28 22 423 00-93 | Auslauf für Bidet 118 x 32 x 14,5 mm - Chrom gebürstet | 1,00 | 20 |
| 1 | 90 20 67 019 00-93 | Hebel EHM Ø 45 x 35 x 83 mm - Chrom gebürstet | 1,00 | 20 |
| 2 | 90 28 30 059 00-93 | Haube EHM Ø 42 x 13,3 mm - Chrom gebürstet | 1,00 | 20 |
| 7 | 04 23 10 044 07 90 | Befestigungssatz mit Dichtungen M34 x 1 - | 1,00 | 2 |
| 11 | 09 30 30 166 90 | Befestigung Senkschraube mit Innensechskant M3 x 8 mm - | 2,00 | 2 |