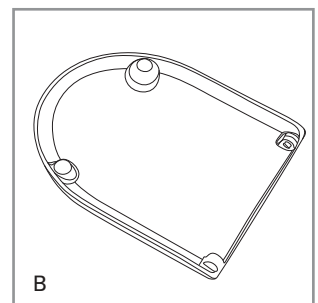
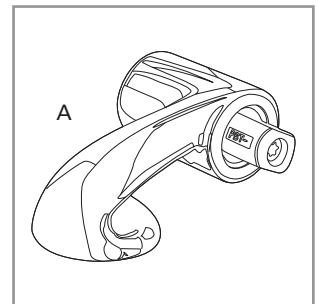
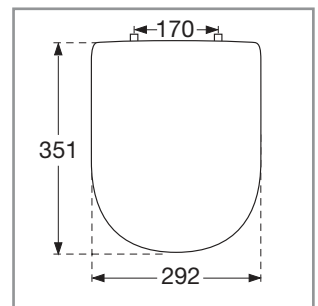




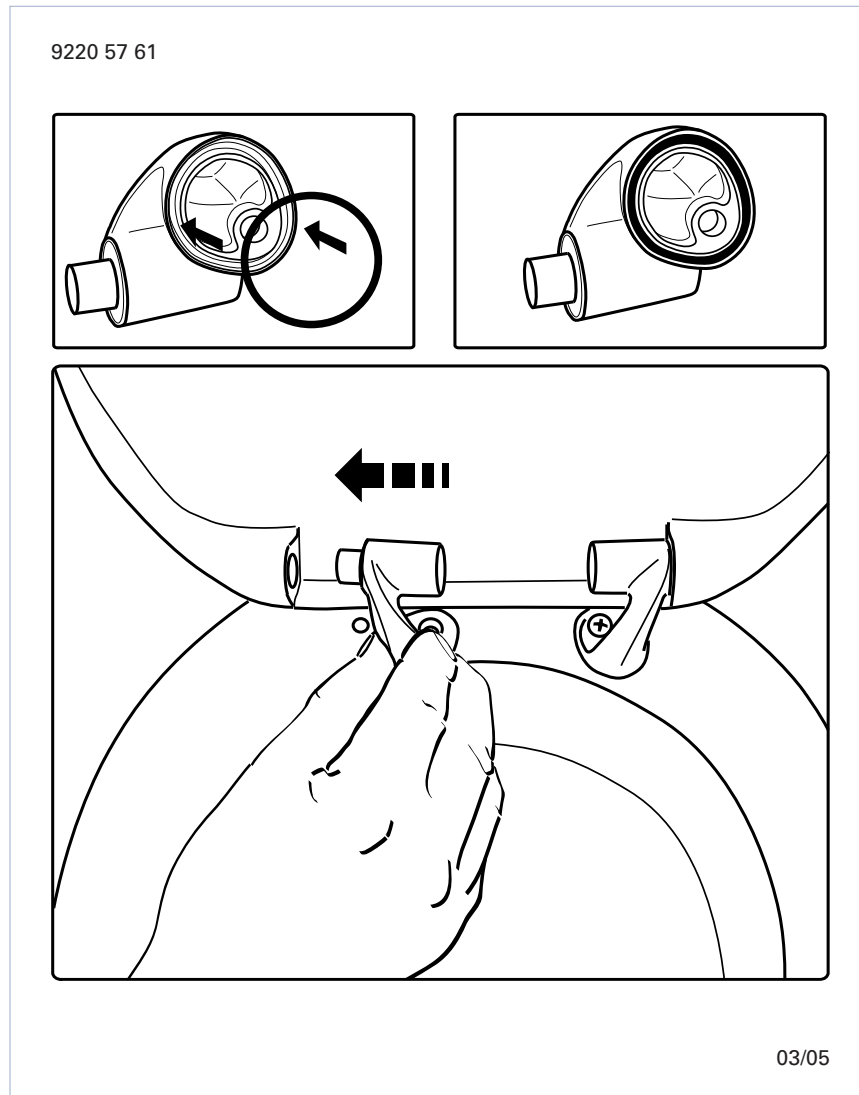
Urinal Deckel Subway

Modell	<p>9956 S1 Urinal Deckel Subway mit Soft Closing, incl. 9220 57 61 Urinalscharnier</p>
Produktbeschreibung	<p>Urinaldeckel Subway aus durchgefärbtem Duroplast mit Scharnier aus Edelstahl und Kunststoff</p> <ul style="list-style-type: none"> - einschl. Urinal-Scharnier aus Edelstahl - Lochabstand: 170 mm - 10 Jahre Garantie
Farbprogramm	<p>01 Weiß alpin R2 Star white ceramicplus R3 Pergamon R5 Manhattan S3 Edelweiß</p>
Scharnieroberfläche	<p>61 Chrom</p>
Ersatzteile	<p>A) 9220 57 61 Urinal-Scharnier B) 9220 81 00 Puffer für Deckel</p>
Reinigungsanleitung	<p>Für die Reinigung eine milde Seifenlösung verwenden. Deckel und Scharniere nicht im feuchten Zustand lassen, sondern anschließend mit einem weichen Tuch abtrocknen. Kontakt von Deckel und Scharnieren mit WC-Reinigern oder chlorhaltigen, scheuernden oder ätzenden Reinigungsmitteln kann zu Beschädigungen bzw. Flugrost führen. Deshalb Deckel immer hochklappen, bis das Reinigungsmittel weggespült ist.</p>



Urinal Deckel Subway

Montageanleitung



Materialbeschreibung

URINALDECKEL: Beim Material handelt es sich um durchgefärbten Duroplast (UF A 10 = Harnstoff-Formaldehydharz), der frei von umweltschädlichen Stoffen ist. Duroplast enthält 67% Ureaformaldehydharz, 28% Cellulose sowie 5% Mineralien, Pigmente, Schmierstoffe und Feuchtigkeit. Der Rohstoff des Lieferanten enthält weniger als 0,03% freies Formaldehyd und nach dem Aushärten noch weniger.

PUFFER: EVA (Ethylen-Vinylacetat-Copolymer).

HALTERUNG/SCHARNIER: Edelstahl.

Garantie

Die Garantie erstreckt sich auf Mängel und Fehler in unserem Produktmaterial über einen Zeitraum von 10 Jahren.

Die Produkte können jederzeit in kleinerem Umfang technische und gestalterische Änderungen erfahren. Irrtümer und Änderungen vorbehalten.