

26 411 625 Produktversion ab 01.09.2025



- Brausekopf Ø 120 mm
- COMPACT RAIN, Durchfluss max. 15 l/min (bei 3 Bar)
- Funktion ab: 6,8 l/min
- Eigensicher gegen Rückfließen
- Brauseschlauchanschluss 3/8"
- Kunststoffbrauseschlauch 1750 mm mit integriertem Verdreherschutz
- Wandrohr mit Schieber

Technische Daten:

- Stichmaß 800 mm
- Rosette Ø 55 mm
- Rohrdurchmesser 18 mm

Hinweise:

	Dark Platinum gebürstet	26 411 625-99
	Chrom	26 411 625-00
	Dark Chrome	26 411 625-19
	Light Gold (PVD)	26 411 625-26
	Light Gold gebürstet (PVD)	26 411 625-27
	Schwarz matt	26 411 625-33
	Gold gebürstet (PVD)	26 411 625-37
	Bronze gebürstet (PVD)	26 411 625-42
	Chrom gebürstet	26 411 625-93

Empfohlenes Zubehör

UP-Wandwinkel -

- Min. Einbautiefe 90 mm
- Max. Einbautiefe 163 mm

35 085 970 90



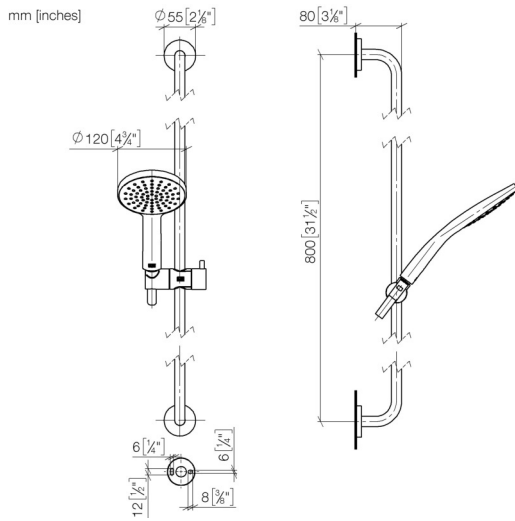
Empfohlenes Zubehör

Wandanschlussbogen - Dark Platinum gebürstet

28 450 625-99

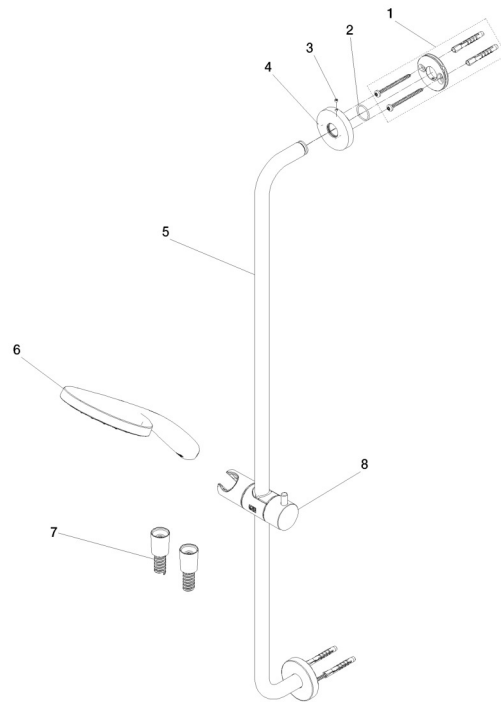


26 411 625 Produktversion ab 01.09.2025



Durchflussdiagramm





Ersatzteilstückliste

Nr.	Artikelnummer	Benennung	Verbaumenge	Lieferzeit
6	90 12 11 186 00-99	Handbrause 15 l/min. - Dark Platinum gebürstet	1,00	20
5	90 28 25 505 00-99	Rohr 1040 x 95 x 150 mm - Dark Platinum gebürstet	1,00	20
4	90 27 62 506 00-99	Rosette Ø 55 x 10 mm - Dark Platinum gebürstet	2,00	20
3	09 31 11 055 90	Befestigung Gewindestift mit Innensechskant mit Spitze M4 x 3,5 mm -	2,00	2
1	90 30 30 516 00 90	Befestigungssatz -	2,00	2
8	12 540 970-99	Schieber - Dark Platinum gebürstet	1,00	20
7	90 30 03 013 00-99	Schlauch 1/2" x 3/8" x 1750 mm - Dark Platinum gebürstet	1,00	20
2	90 14 10 032 00 90	O-Ring 18,1 x 1,6 mm -	2,00	2