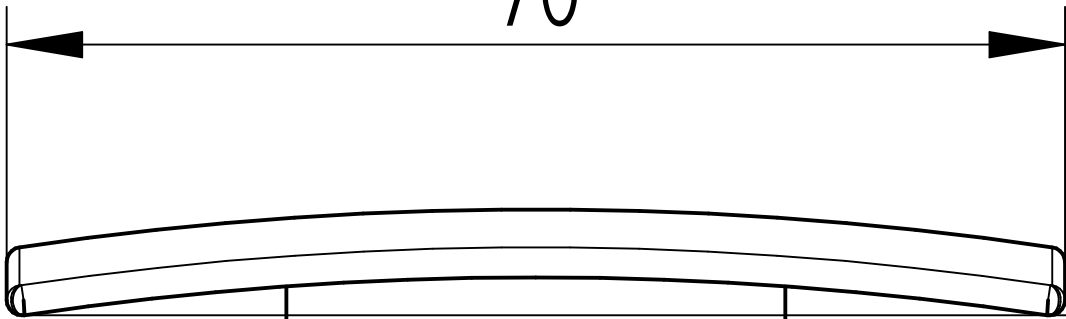
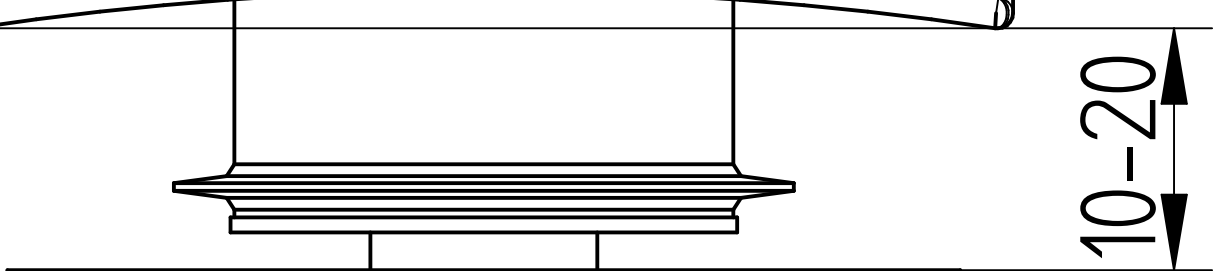


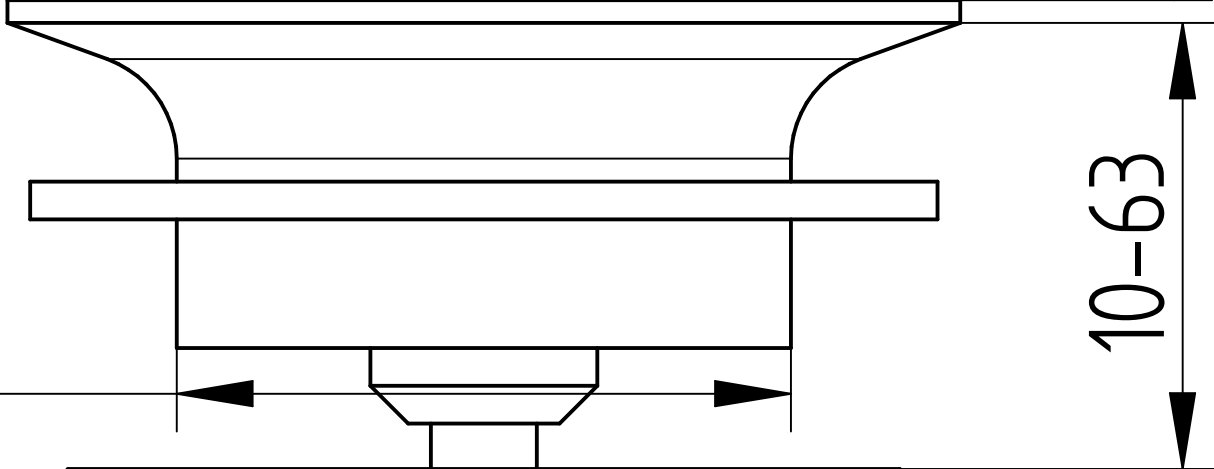
70



10-20



10-63

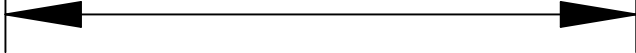


$\phi 40,6$

12,5



G1 1/4"



$\phi 50$

