

AXOR ShowerSolutions
Kopfbrause 300/300 2jet mit Deckenanschluss
 Oberfläche: **Chrom** Artikelnummer: **35320000**



Beschreibung

Merkmale

- besteht aus: Kopfbrause, Deckenanschluss
- Brausekopfgrösse: 300 x 300 mm
- Strahlart: PowderRain, Intense PowderRain
- Durchflussmenge PowderRain (bei 3 bar): 18 l/min
- Durchflussmenge Intense PowderRain (bei 3 bar): 17 l/min
- Maximale Durchflussmenge bei 3 bar: 18 l/min
- Mindestfliessdruck: 1,7 bar
- Select Umstellung an der Armatur
- dynamische Strahldüsen fahren im Betrieb aus
- Material Strahlscheibe: Metall
- Metalldeckenanschluss
- Deckenanschlusslänge: 100 mm
- Kopfbrause zur Reinigung abnehmbar
- ServiceCard mit Sieb kann zur Reinigung ohne Werkzeug entnommen werden
- Montage: Deckenmontage
- Anschlussart: Grundkörper
- bgehängte Decke zwingend notwendig
- nicht enthalten: Grundkörper

Artikeldetails

Preis exkl. MwSt. 1666.00 CHF

Technologie



Designpreise



red dot winner 2020



red dot winner 2021

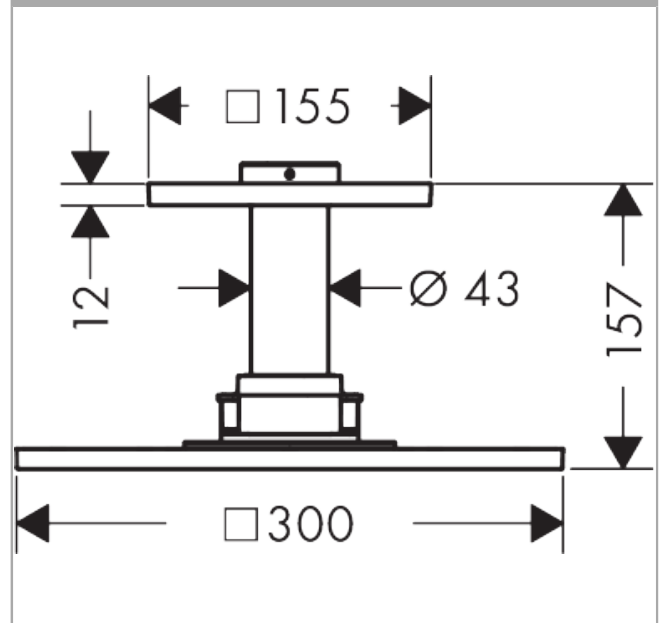
Zertifikate / Nachhaltigkeit



Produktabbildung



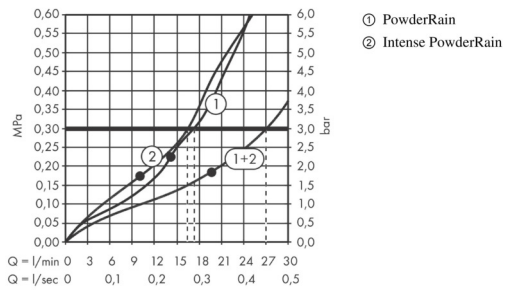
Maßzeichnung



AXOR ShowerSolutions
Kopfbrause 300/300 2jet mit Deckenanschluss
 Oberfläche: Chrom Artikelnummer: 35320000



Durchflussdiagramm



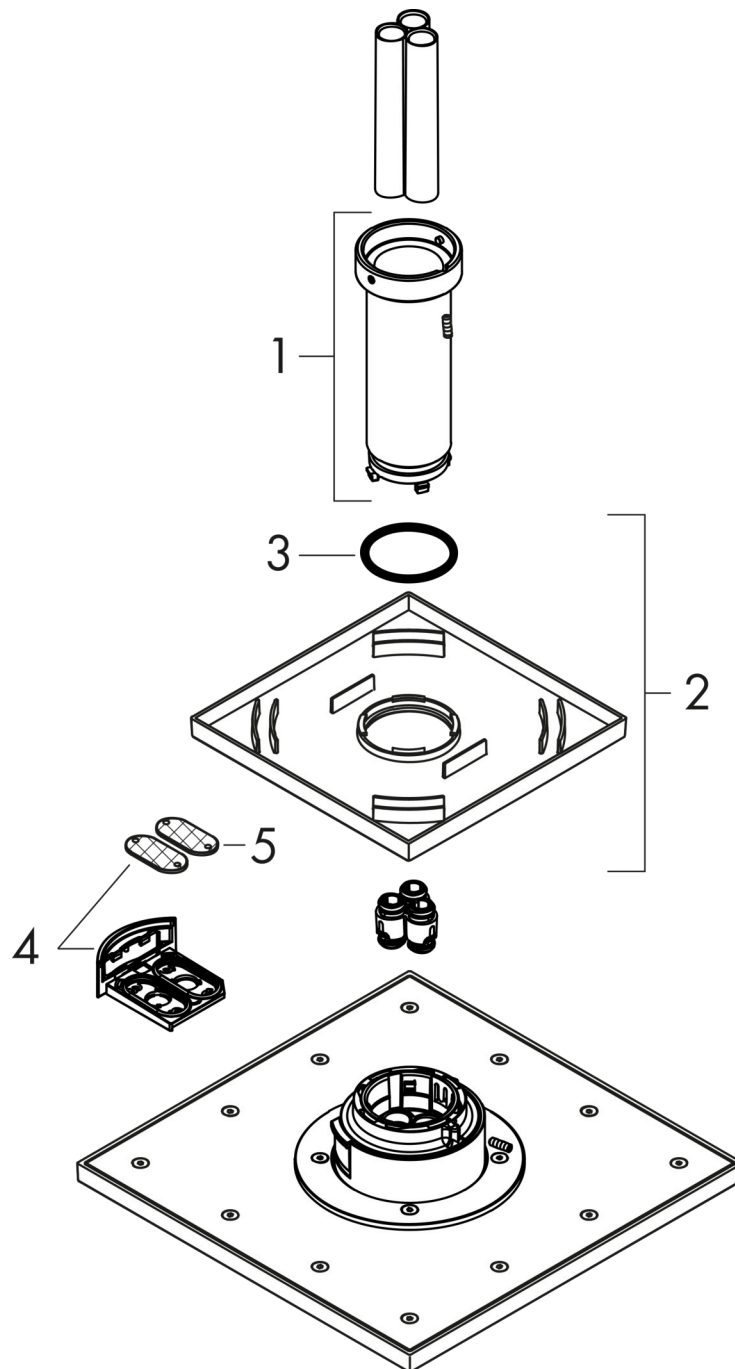
Die Verbrauchswerte wurden praxisnah mit den dazugehörigen Armaturen (Thermostat/Mischer/Unterputzventil) gemessen.

AXOR ShowerSolutions
Kopfbrause 300/300 2jet mit Deckenanschluss
 Oberfläche: **Chrom** Artikelnummer: **35320000**



Explosionszeichnung

Baujahr: >01/19



AXOR ShowerSolutions
Kopfbrause 300/300 2jet mit Deckenanschluss
 Oberfläche: **Chrom** Artikelnummer: **35320000**



Ersatzteilliste

Baujahr: >01/19

Pos.	Beschreibung	Artikelnummer	Preis	VE
1	Hülse	92709000	209.70 CHF	1
2	Rosette 155 / 155 mm	92710000	58.70 CHF	1
3	O-Ring 42x3,5	92708000	3.25 CHF	1
4	Serviceeinheit	93423000	88.55 CHF	1
5	Sieb	93402000	11.90 CHF	1
a	Grundkörper	26434180	-	1
b	Verlängerung	35288000	-	1
c	Adapter für vertauschte Anschlüsse	93941000	8.65 CHF	1