



- Wandmontage
- Chrom
- Feststehender Auslauf
- Integrierter Strahlregler, ohne Mundstück direkt in den Armaturenauslauf geschraubt, CASCADE® Strahlregler
- Hebel mit W+K-Kennzeichnung, Einhandbedienhebel/Griff
- Zugumsteller, Automatische Rückstellung
- Heißwassersperre einstellbar (im Lieferumfang enthalten), Temperaturbegrenzer
- Rückflussverhinderer, ø 3.5 classic Steuerpatrone mit keramischen Dichtscheiben zur Wassermengen- und Temperatureinstellung
- S-Anschlüsse, Abdeckung(en), Schalldämpfer
- Armaturenkörper aus entzinkungsbeständigem Messing (DZR)
- Eigensicher gegen Rückfließen im häuslichen Gebrauch (nach DIN EN 1717)

## TECHNISCHE DATEN

### DURCHFLUSSEIGENSCHAFTEN

Durchfluss bei 3 bar **20.4 / 13.2 l/min**

### TECHNISCHE EIGENSCHAFTEN

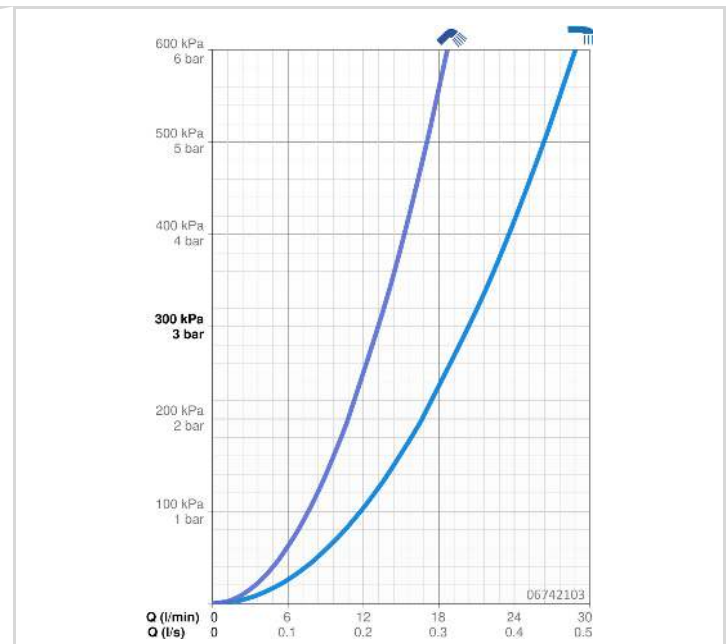
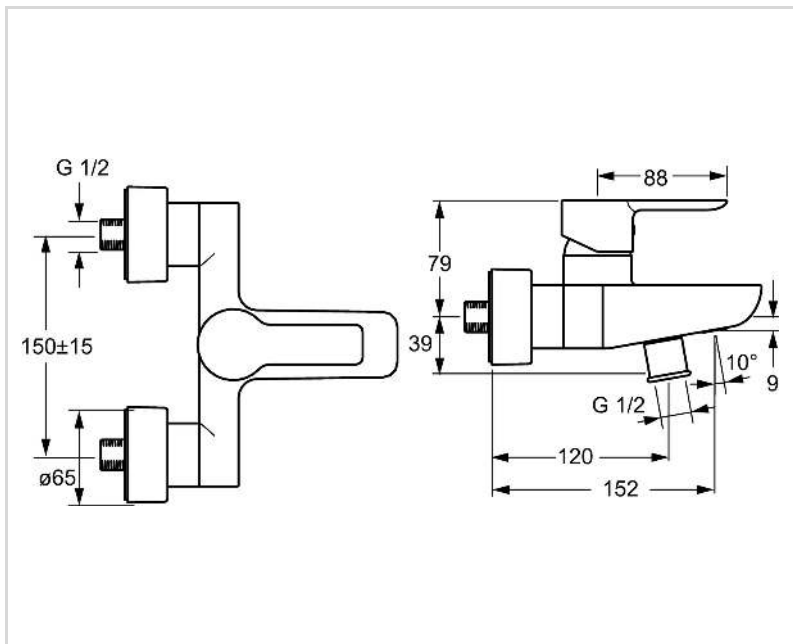
DN-Größe (Nennmaß)	<b>DN15</b>
Warmwasserversorgung	<b>max. +80°C</b>
Arbeitsdruck	<b>1-10 bar</b>
Anschlussgröße	<b>G1/2</b>
Installationsabstand	<b>150 ± 15 mm</b>
Ausladung	<b>152 mm</b>
Sicherungseinrichtung (EN1717)	<b>EB</b>
Werkstoff	<b>Messing</b>

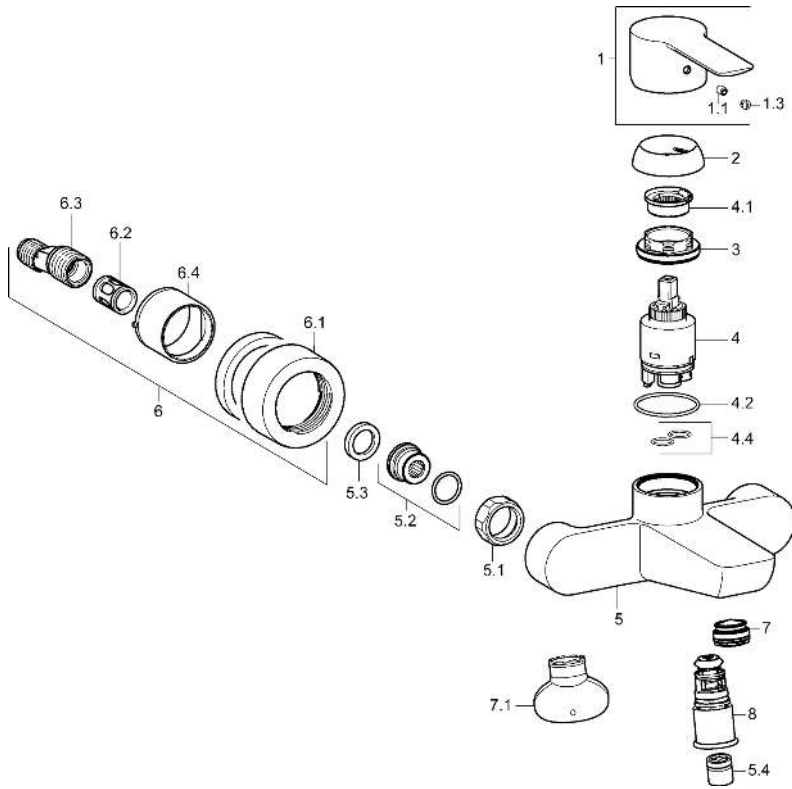
### VORSCHRIFTEN

EN Standard	<b>EN 817</b>
Geräuschkategorie	<b>I (ISO 3822)</b>

### ZULASSUNGEN UND DEKLARATIONEN

DVGW	<b>NW-6506CN0315</b>
ABP	<b>PA-IX 29273/IB</b>
Konformitätserklärung	<b>DoC</b>





## SP06742103

	Name	Art.-Nr.
1	Hebel Chrom	59913650
1.1	Schraube, M5x8, SW2.5	59904755
1.3	Dekorkappe Grau	59912112
2	Abdeckkappe, 33x3 mm Chrom	59912504
3	Spann-Mutter, M40x1, SW30	1003409V
4	Kartusche, 3.5	59912324
4	Kartusche, 3.5 Classic	59913075
4.1	Temperatur-Anschlagring Ausgelaufen	59912325
4.2	O-Ring, d 28.24x2.62 Ausgelaufen	59912590
4.4	O-Ring, d 10.10x1.60 Ausgelaufen	59905072
5.1	Anschlussmutter, G3/4, AF30	59902230
5.2	Verbinder	59913400
5.3	Haltering, 23.9x15.2x2	59902689
5.4	Rückschlagventil	59905714
6.1	Rosette	59913105
6.2	Schalldämpfer	59904792
6.3	Exzenter-Anschluss, G3/4xG1/2, DN15	59910254
6.4	Abdeckhülse	59913106
7	Luftsprudler, M24x1 C	59913131
7.1	Schlüssel für Luftsprudler, M24x1	59913134
8	Umstellung Chrom	59913101
N.I.	Schlüssel, SW30/34	59912108