

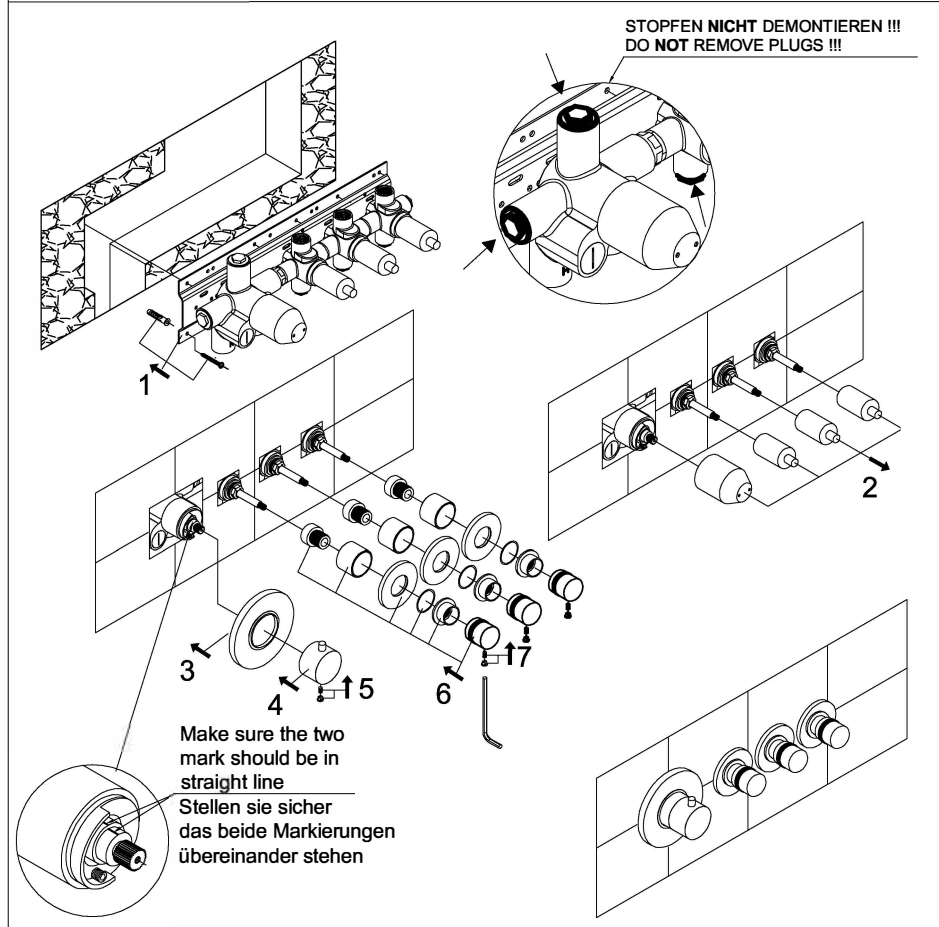
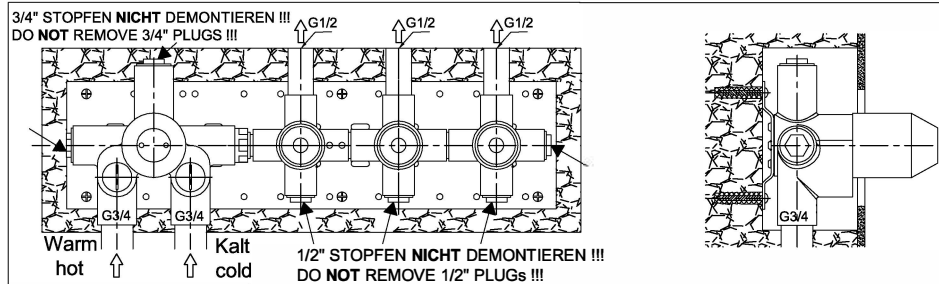
STEINBERG



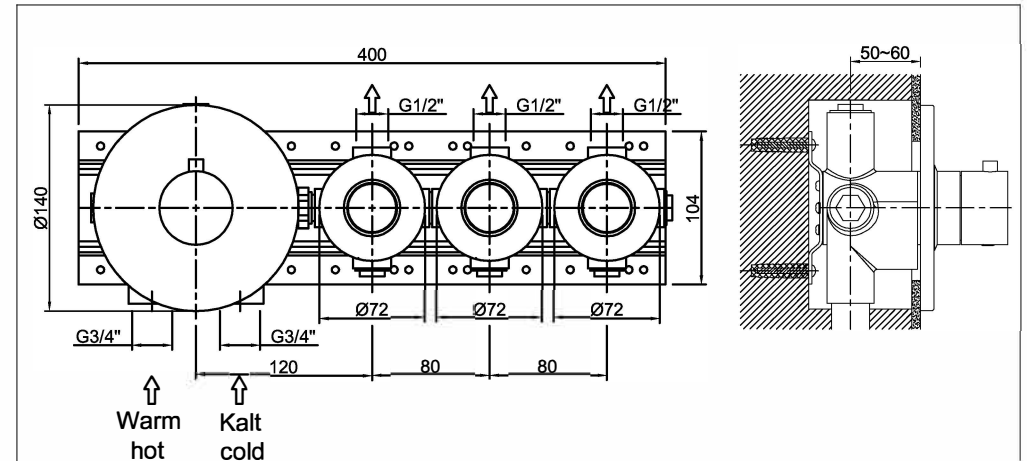
Unterputzthermostat 3/4" mit 3x-Unterputzventil 1/2"

Art.Nr.100 4330

Installation



Technische Zeichnung



Explosionszeichnung

Das Produkt kann sowohl horizontal wie vertikal montiert werden.
This product is suitable for both horizontal and vertical installation.

