



- Wandmontage für Unterputz-Einbaukörper
- Chrom
- Hebel mit W+K-Kennzeichnung, Einhandbedienhebel/Griff
- Drehumsteller, druckunabhängig
- Rosette eckig, Hülse

## TECHNISCHE DATEN

### DURCHFLUSSEIGENSCHAFTEN

Durchfluss bei 3 bar	16.8 / 12.0 l/min
Druckverlust bei einem Durchfluss von 0,2 l/s	3 bar

### TECHNISCHE EIGENSCHAFTEN

Warmwasserversorgung	max. +80°C
Arbeitsdruck	0.5-10 bar
Werkstoff	Messing

### VORSCHRIFTEN

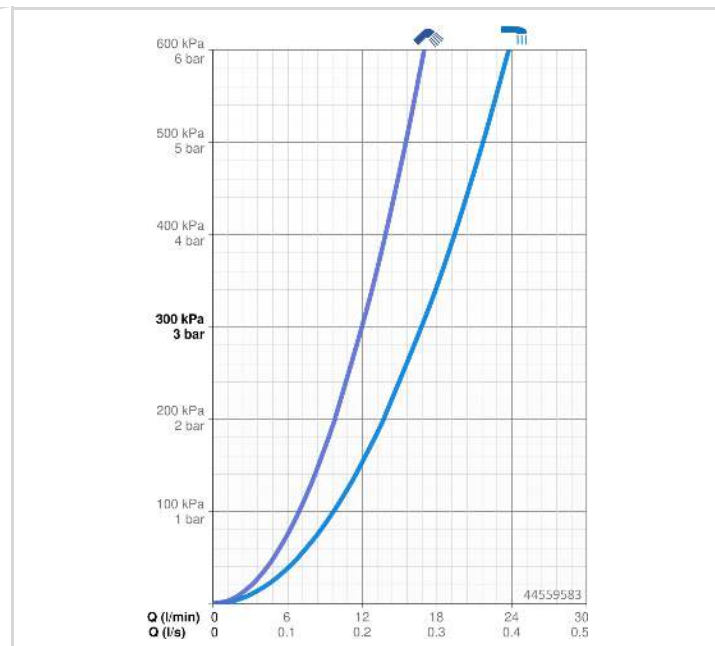
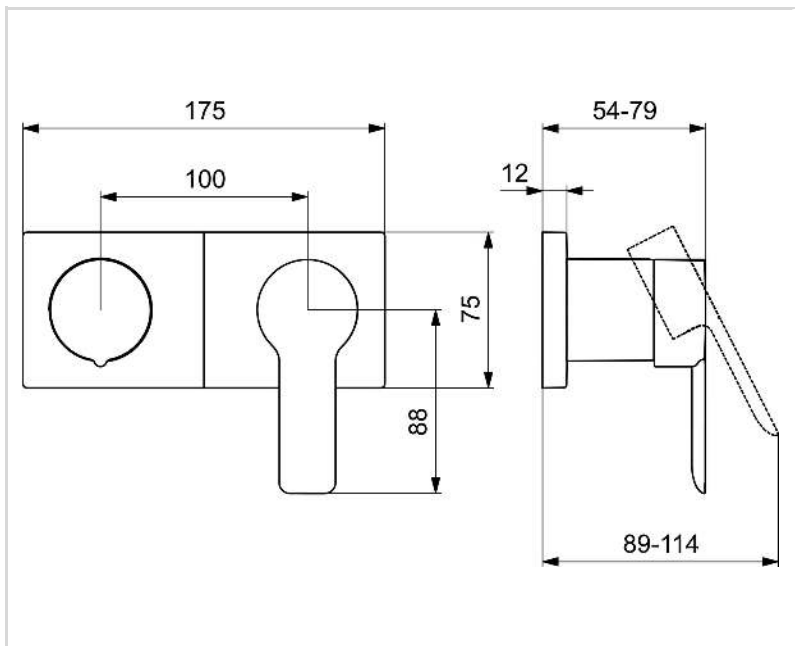
EN Standard	EN 817
Geräuschklasse	II (ISO 3822)

### ZULASSUNGEN UND DEKLARATIONEN

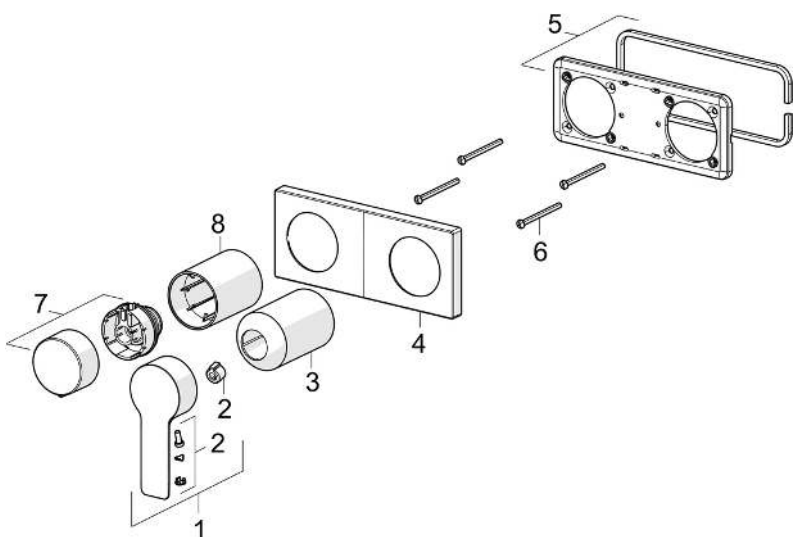
Konformitätserklärung	DoC
EPD	S-P-07752

### NACHHALTIGKEIT

EPD module A1-A3 (kg CO2 eq.)	7,87
EPD module A4 (kg CO2 eq.)	0,13
EPD module B7 (kg CO2 eq.)	2316,00
EPD module C2 (kg CO2 eq.)	0,01
EPD module C3 (kg CO2 eq.)	0,01
EPD module C4 (kg CO2 eq.)	0,10
EPD module D (kg CO2 eq.)	-2,43



**ERSATZTEILE**



**SP44559583**

	<b>Name</b>	<b>Art.-Nr.</b>
01	Hebel Chrom	1004277V
02	Dekorkappe	59914573
03	Abdeckhülse Chrom	59914572
04	Abdeckplatte Chrom Ausgelaufen	59914702
05	Halter für Abdeckplatte	59913697
06	Schraube, M4x55	59913698
07	Mengen-Einstell-Griff Chrom Ausgelaufen	59914703
08	Abdeckhülse Chrom	59914671