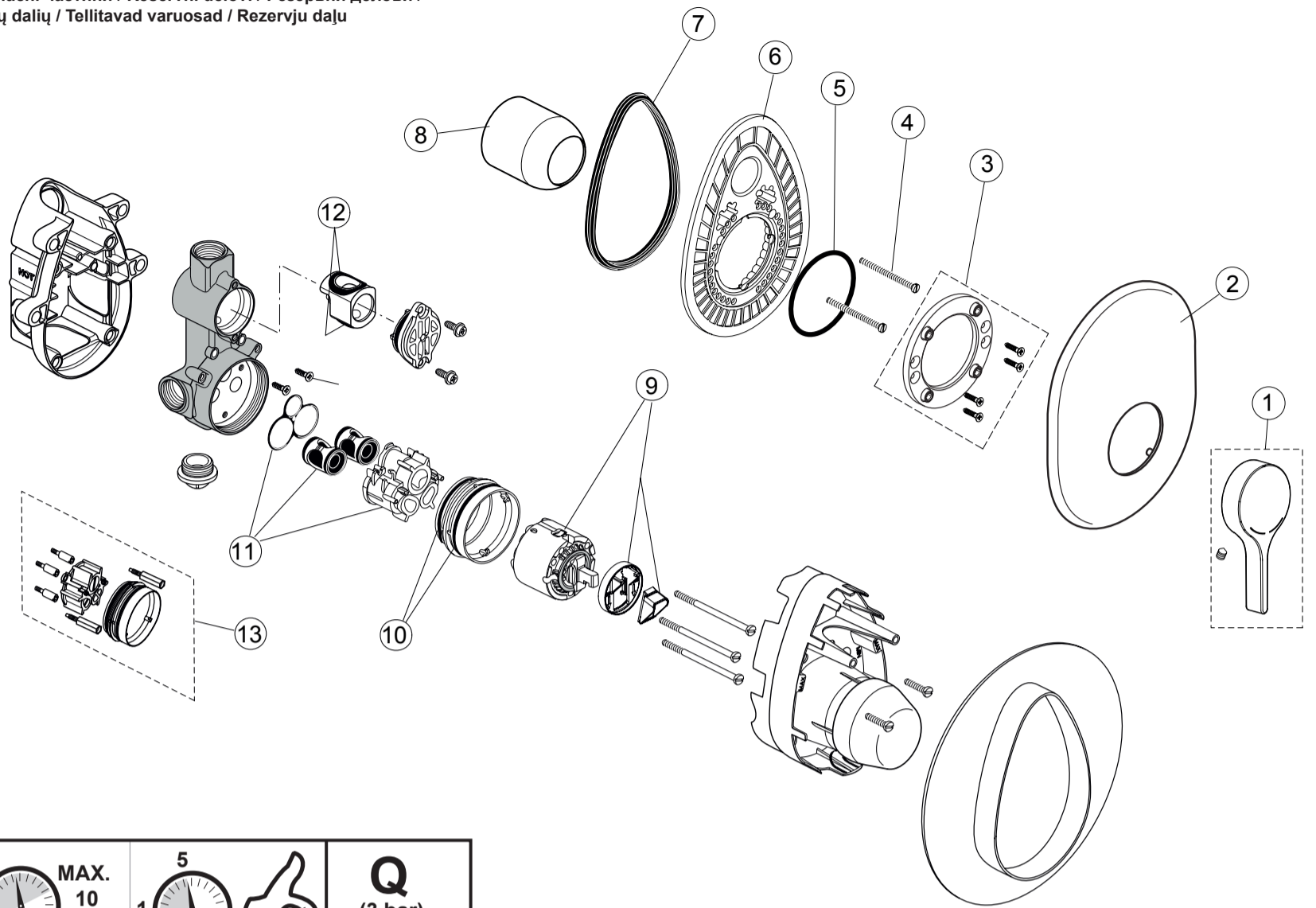


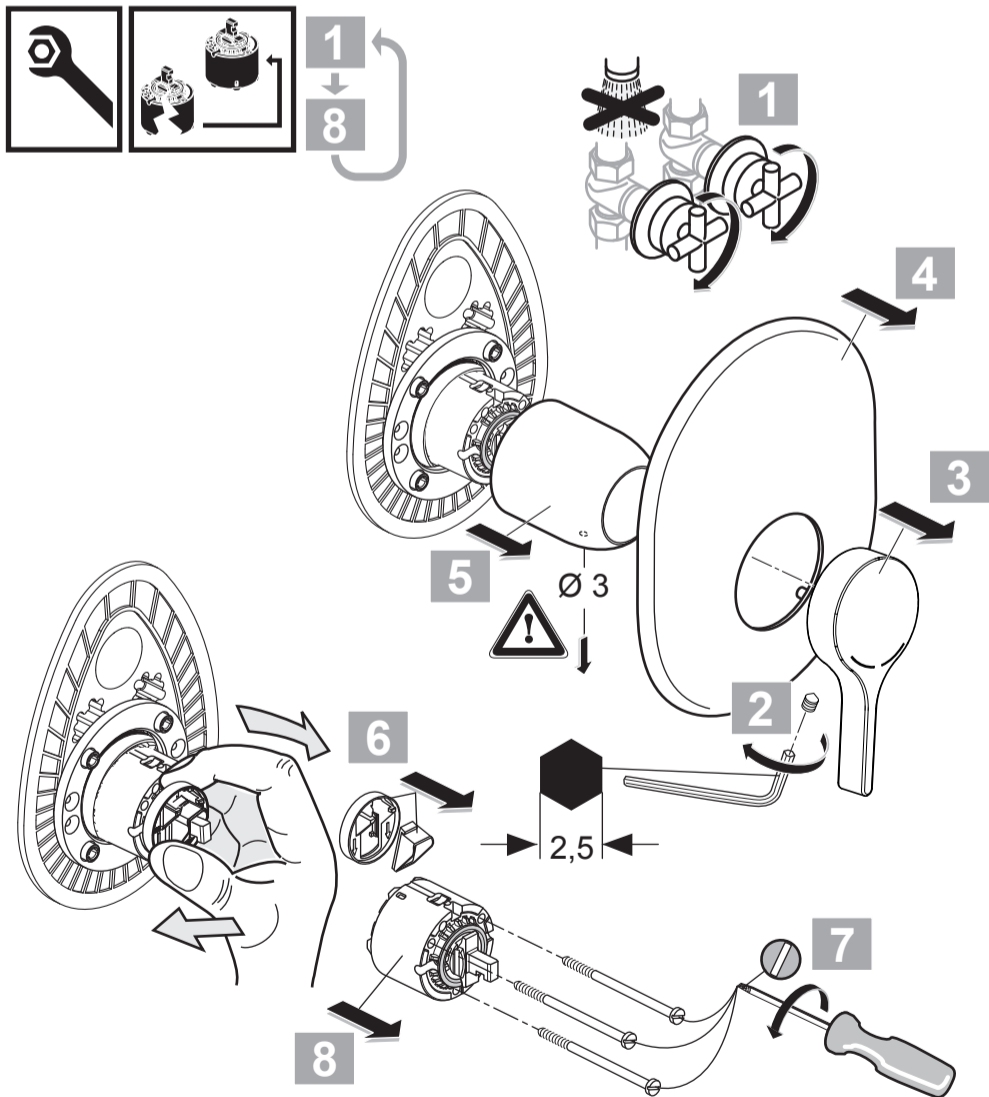


Spare Parts / Ersatzteile / Pièces de recharge / Pezzi di Ricambio / Piezas de requesto /
 Parte de reposição / Reserveonderdelen / Reservdelar / Reservedeler / Varaosat /
 Vraosat / Varahlutir / Ανταλλακτικά / Yedek Parçalar / Náhradní díly / Náhradné diely /
 Nadomestni deli / Резервни части / Запчасти / Części Zapasowe / Piese de schimb
 / Rendelhető alkatrészek / Запасні частини / Reservni delovi / Резервни делови /
 Резервни делови / Atsarginių dalių / Tellitavad varuosad / Rezervju daļu

Pos.	Part No.
1	A 962 065 AA
2	A 960 326 AA
3	A 962 107 NU
4	A 963 176 NU
5	A 962 530 NU
6	A 963 447 NU
7	A 963 444 NU
8	A 963 571 AA
9	A 960 500 NU
10	A 963 526 NU
11	A 861 000 NU
12	A 963 523 NU
13	A 963 541 NU
14	A 860 494 AA



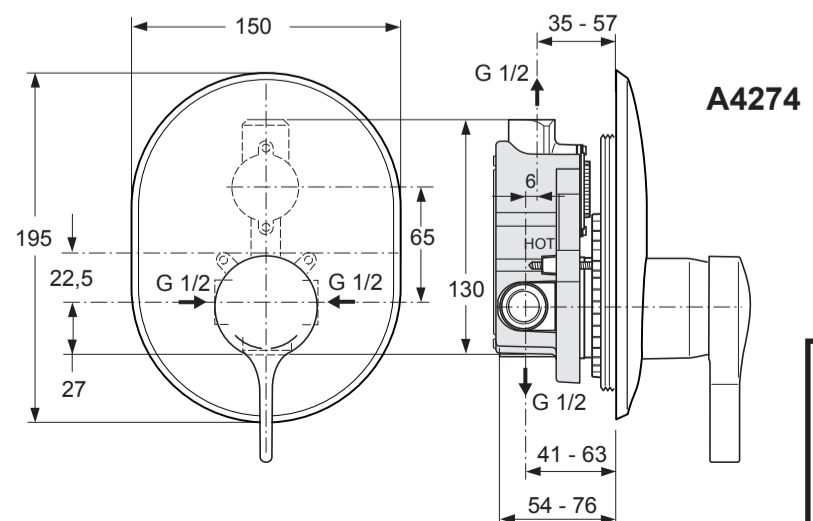
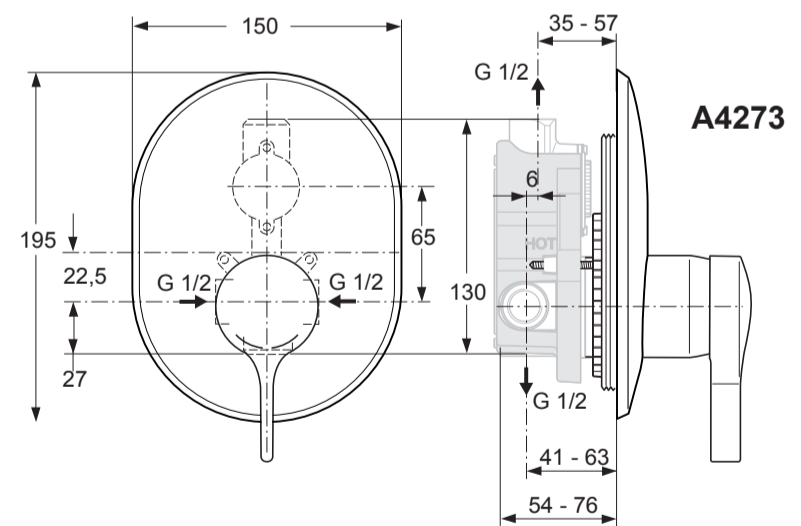
	P	bar				Q (3 bar)
	T	°C				l/min 20,5



Ideal Standard

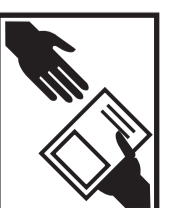
MELANGE
A 4273 .. A 4274 ..

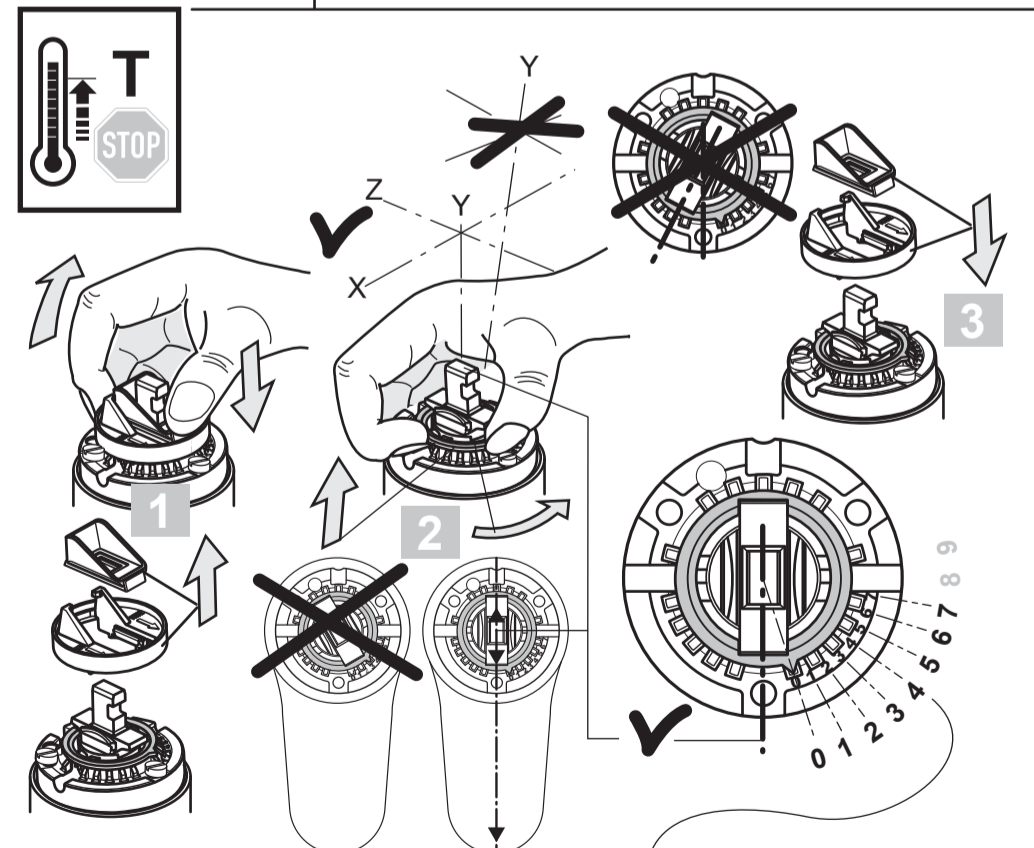
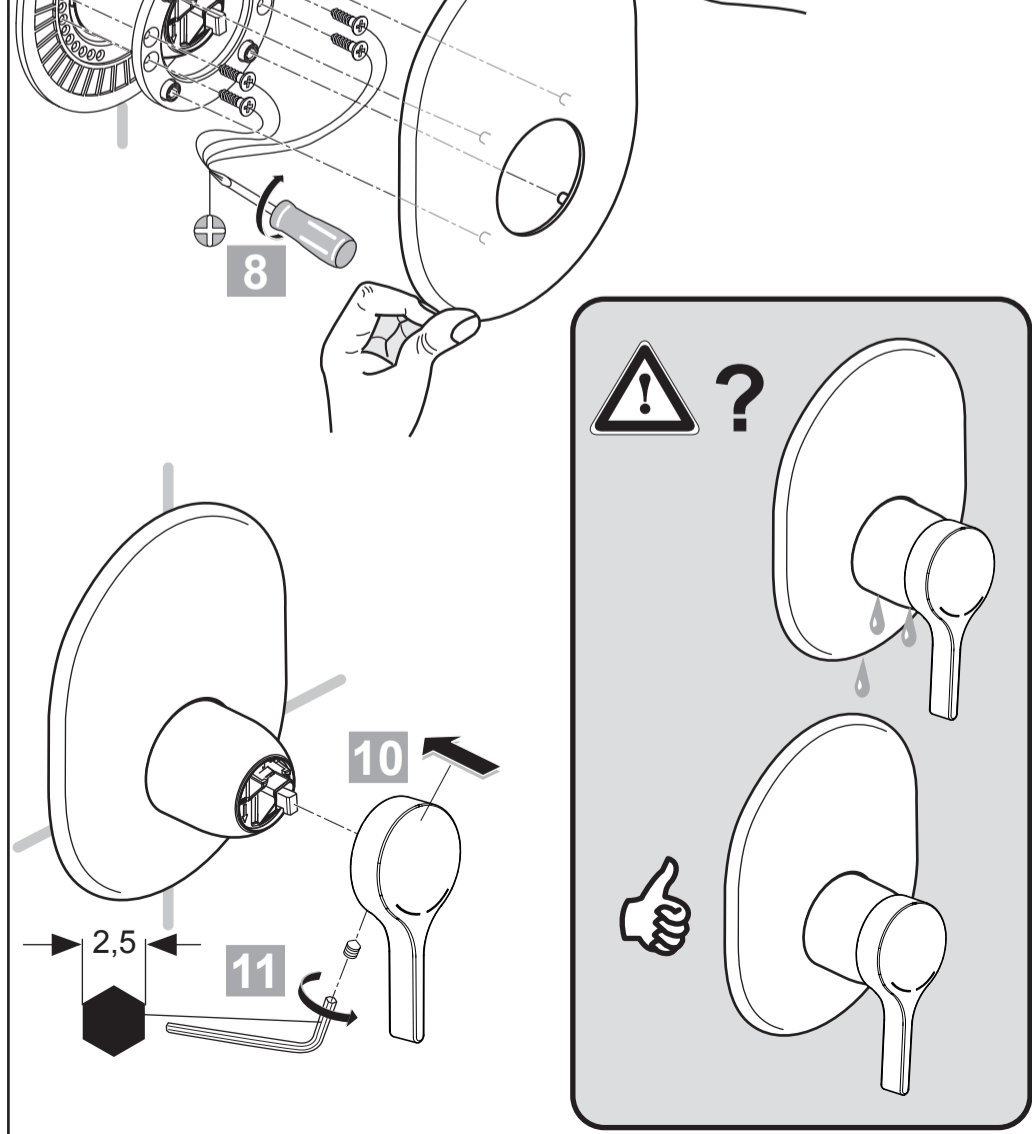
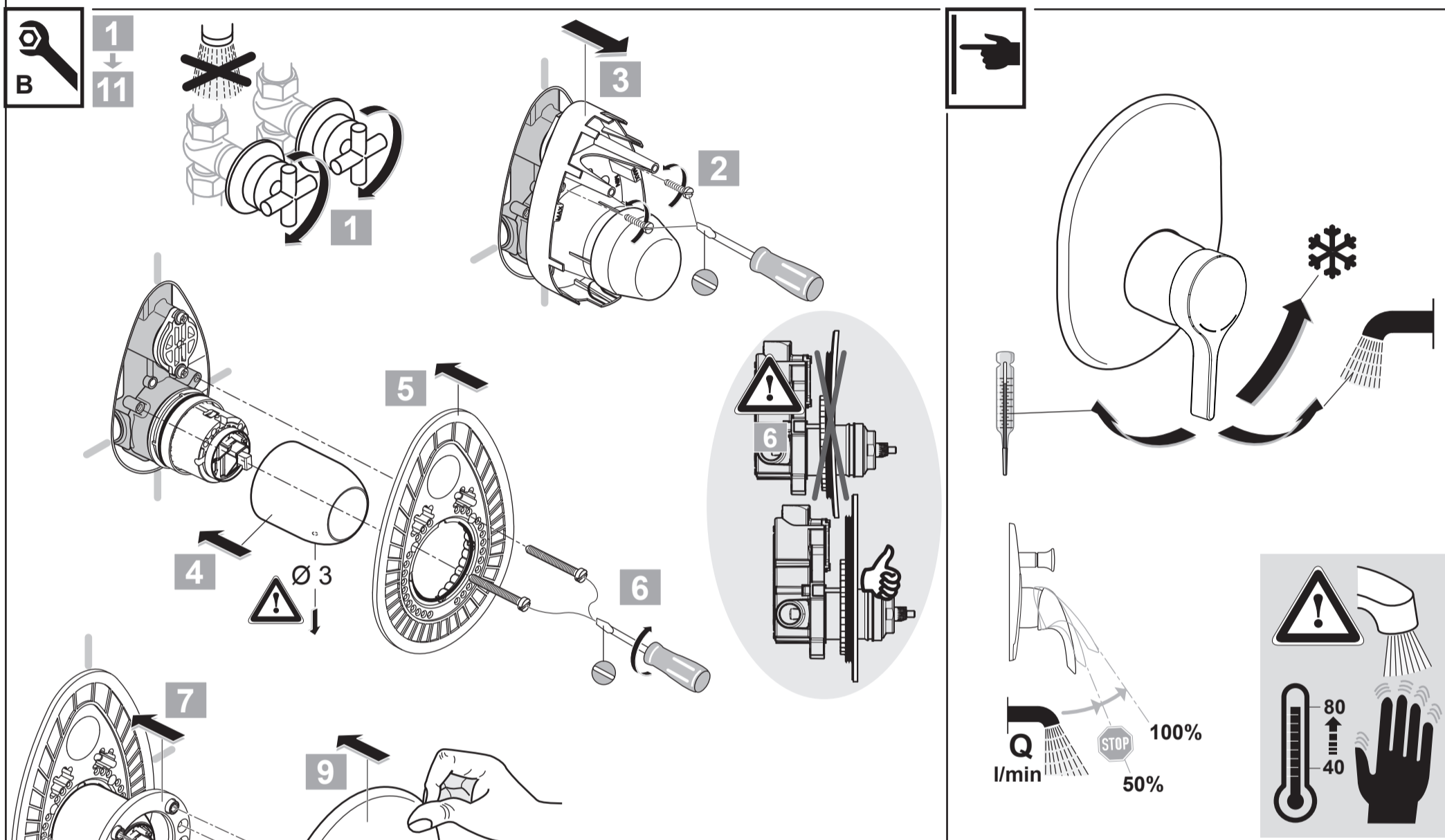
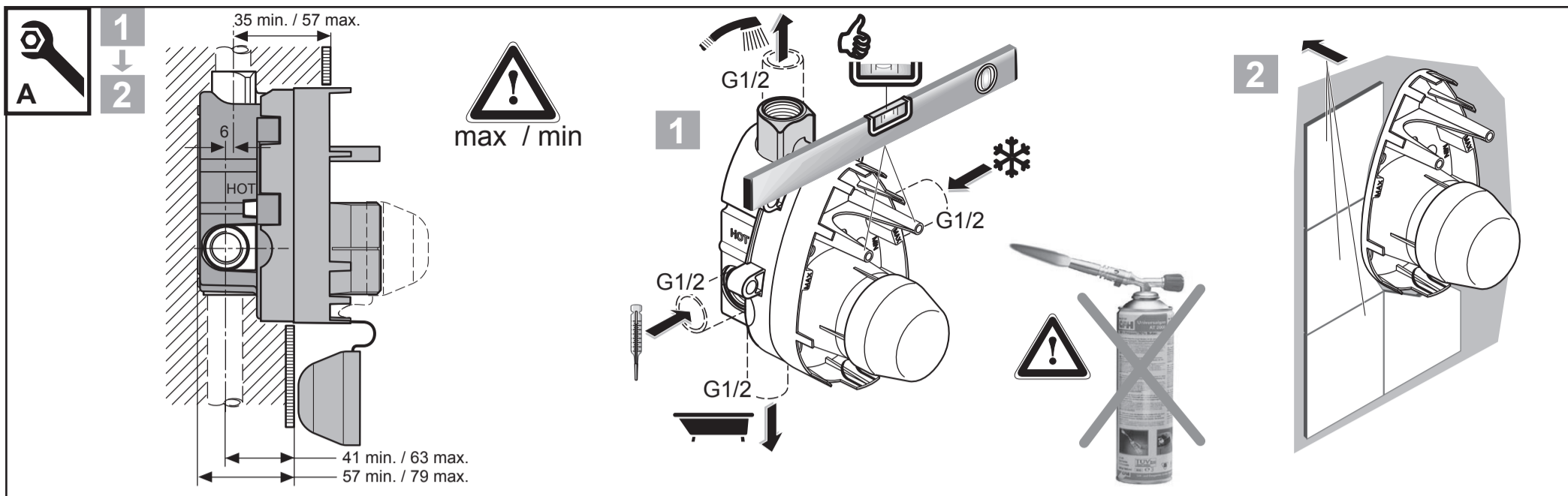
1220 / A 868 754
 Made in Germany



Ideal Standard International NV
 Corporate Village - Gent Building
 Da Vincilaan 2
 1935 Zaventem
 Belgium

www.idealstandardinternational.com





Pressure	Temp. (°C)	Temp. (°C)	Temperature Range									
			0 °C	1 °C	2 °C	3 °C	4 °C	5 °C	6 °C	7 °C	8 °C	9 °C
0,3 MPa 3 bar	50°C	16°C	49,5	49,5	48	46	42,5	41	37	33,5	31	28
	65°C	16°C	65	65	63,5	60,5	57	53,5	49	44,5	39	34,5
	81°C	16°C	81	81	78,5	73	69	63,5	56	49	42,5	36