



- Standmontage
- Stahl gebürstet
- Schwenkbarer Auslauf
- CASCADE® Strahlregler
- Einhandbedienhebel/Griff, Hebel mit W+K-Kennzeichnung
- Temperaturbegrenzer
- ø 3.0 Steuerpatrone mit keramischen Dichtscheiben zur Wassermengen- und Temperatureinstellung
- Weiterentwickelter PSD-Sensor mit Autofocus, Magnetventil, Inklusive Netzteil
- Anschluss über flexible Druckschläuche
- Armaturenkörper aus entzinkungsbeständigem Messing (DZR)

## TECHNISCHE DATEN

### DURCHFLUSSEIGENSCHAFTEN

|                      |            |
|----------------------|------------|
| Durchfluss bei 3 bar | 10.8 l/min |
|----------------------|------------|

### TECHNISCHE EIGENSCHAFTEN

|                                |            |
|--------------------------------|------------|
| Warmwasserversorgung           | max. +70°C |
| Arbeitsdruck                   | 0.5-10 bar |
| Anschlussgröße                 | G3/8       |
| Ausladung                      | 255 mm     |
| Sicherungseinrichtung (EN1717) | EB         |
| Werkstoff                      | Messing    |

### SOFTWARE-EINSTELLUNGEN

|                      |                 |
|----------------------|-----------------|
| Hygienespülung       | 30 s (1-1800 s) |
| Dauer Hygienespülung | 30 s (1-1800 s) |
| Max. Fließdauer      | 10 s (1-1800s)  |

### ELEKTRONISCHE EIGENSCHAFTEN

|                        |               |
|------------------------|---------------|
| Elektrischer Anschluss | 230 / 9 V     |
| Bluetooth version      | 5.x (D060576) |

### VORSCHRIFTEN

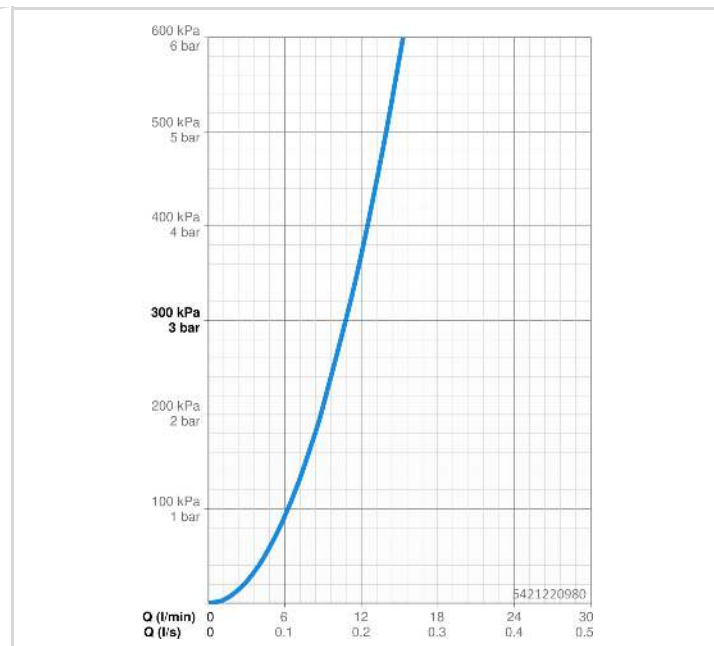
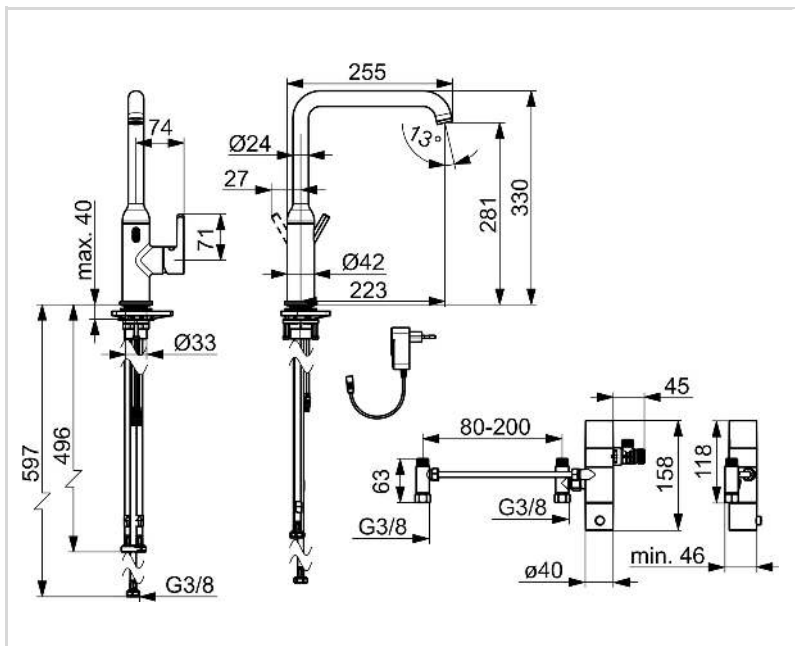
|                |   |
|----------------|---|
| EU Directive   | CE Radio Equipment Directive 2014/53/EU , Low Voltage Directive 2014/35/EU , EMC Directive 2014/30/EU , RoHS Directive 2011/65/EU   |
| EN Standard    | ETSI EN 301 489-1 V1.9.2 , ETSI EN 300 328 v2.2.2, EN 18031-1, EN 61000-6-1:2007 , EN 61000-6-3:2007+A1:2011+AC:2012 , EN 60335-1:2012+A11+A13+A14+A15:2021, Part 19.11.4 |
| Geräuschklasse | I (ISO 3822)  |
| Schutzklasse   | IP 55 / transformer IP 20   |

### ZULASSUNGEN UND DEKLARATIONEN

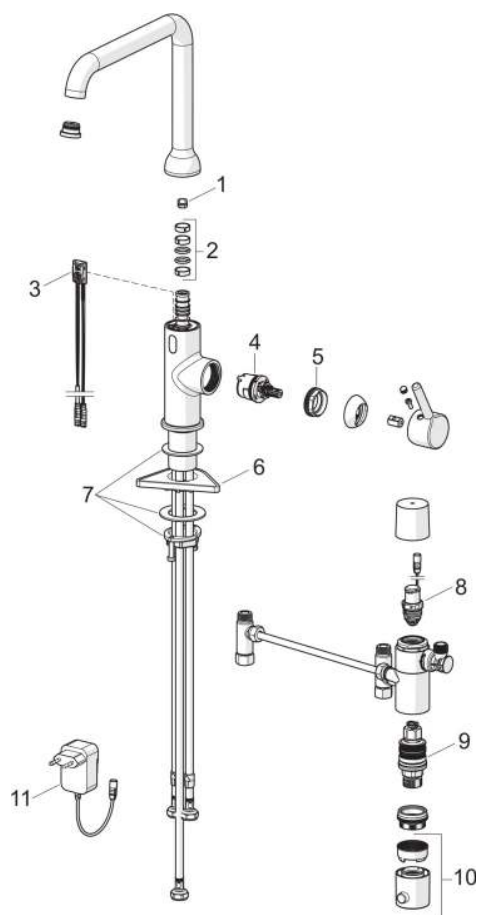
|                       |           |
|-----------------------|-----------|
| Konformitätserklärung | RED       |
| EPD                   | S-P-07817 |

### NACHHALTIGKEIT

|                               |         |
|-------------------------------|---------|
| EPD module A1-A3 (kg CO2 eq.) | 23,65   |
| EPD module A4 (kg CO2 eq.)    | 0,64    |
| EPD module B7 (kg CO2 eq.)    | 2127,60 |
| EPD module C2 (kg CO2 eq.)    | 0,03    |
| EPD module C3 (kg CO2 eq.)    | 0,03    |
| EPD module C4 (kg CO2 eq.)    | 0,61    |
| EPD module D (kg CO2 eq.)     | -11,47  |



**ERSATZTEILE**



**SP54212209CLR**

| Name   | Art.-Nr. |
|--|----------|
| 01 Begrenzer für Schwenkauslauf, 60°/0°              | 59914264 |
| 01 Begrenzer für Schwenkauslauf, 120°<br>Ausgelaufen | 59914429 |
| 02 Auslaufdichtung                                   | 59914431 |
| 03 Sensor, 3/9 V, Bluetooth                          | 1014212V |
| 04 Kartusche, 3.0                                    | 1014428V |
| 05 Spann-Mutter, M34x1.5, SW30                       | 1012133V |
| 06 PVC-Befestigungsplatte                            | 59910008 |
| 07 Befestigungssatz                                  | 59913371 |
| 08 Magnetventil, 3 V                                 | 59914338 |
| 09 Thermostatkartusche, 3.4                          | 59914114 |
| 10 Temperatur-Wählgriff Chrom                        | 602062V  |
| 11 Netzteil, 230/9 V, 550 mA                         | 64490900 |