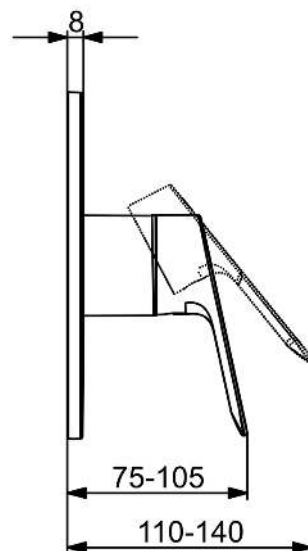
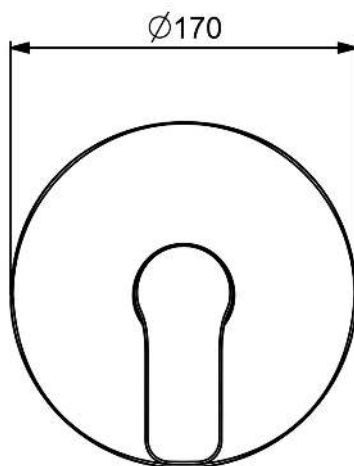
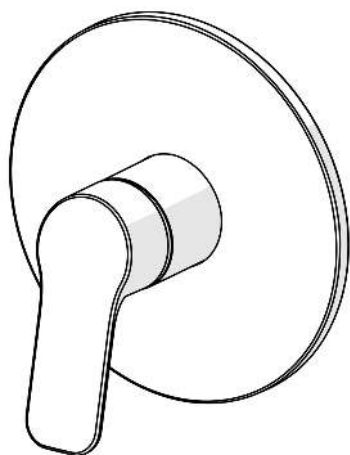


EAN: 4057304022753

[static.hansa.com/80569023](http://static.hansa.com/80569023)



- Dusche
- Einhebelmischer, Fertigmontageset
- Wandmontage für Unterputz-Einbaukörper
- Chrom
- Einhandbedienhebel/Griff, Hebel mit W+K-Kennzeichnung
- Temperaturbegrenzer, Heißwassersperre einstellbar (im Lieferumfang enthalten)
- $\varnothing$  4.0 Steuerpatrone mit keramischen Dichtscheiben zur Wassermengen- und Temperatureinstellung
- Armaturenkörper aus entzinkungsbeständigem Messing (DZR)
- Rosettenträger, Rosette rund, BLUECLICK: zur einfachen, schraubenlosen Rosettenbefestigung, Funktionseinheit, BLUETUNE: Ausrichtung nach Einbau +/- 3,5°, Befestigung der Funktionseinheit mit Schrauben



## Technische Daten

### Durchflusseigenschaften

Durchfluss bei 3 bar **15.0 l/min**

### Technische Eigenschaften

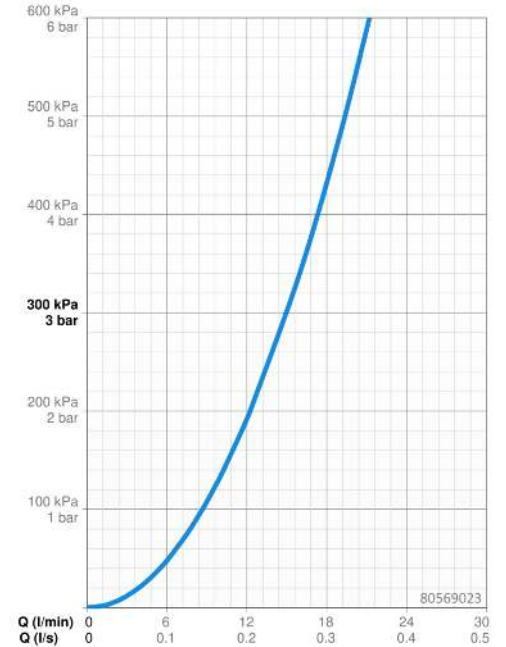
Warmwasserversorgung **max. +80°C**  
 Arbeitsdruck **0.5-10 bar**  
 Werkstoff **Messing**

### Vorschriften

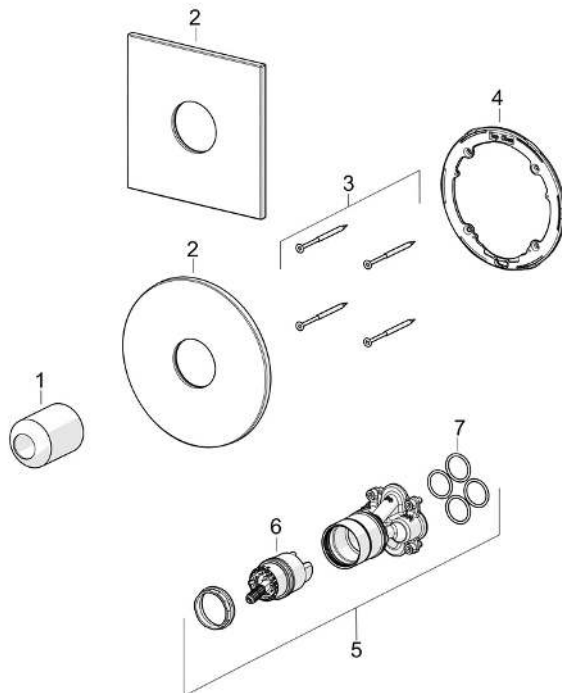
EN Standard **EN 817**  
 Geräuschkategorie **I (ISO 3822)**

### Zulassungen und Deklarationen

Konformitätserklärung **DoC**



## Ersatzteile



### SP82619020

|      | Name                     | Art.-Nr. |
|------|--------------------------|----------|
| 01   | Abdeckhülse              | 1019176V |
| 02   | Abdeckplatte, d 170 mm   | 1019550V |
| 02   | Abdeckplatte, 150x150 mm | 1019659V |
| 03   | Schraube, M4.5x80        | 59912890 |
| 04   | Halter für Abdeckplatte  | 1018608V |
| 05   | Funktionseinheit         | 1019378V |
| 06   | Kartusche, 4.0 Classic   | 59914129 |
| 07   | O-Ringsatz               | 1021178V |
| N.I. | Hebel, 4.0               | 1014994V |
| N.I. | Hebel                    | 1014997V |
| N.I. | Hebel, 4.0               | 1018783V |
| N.I. | Hebel, 4.0               | 1018786V |
| N.I. | Hebel, 4.0               | 1018798V |
| N.I. | Hebel, 4.0               | 1018801V |
| N.I. | Hebel, 4.0               | 1018804V |
| N.I. | Hebel, 4.0               | 1019392V |
| N.I. | Hebel, 4.0               | 1020258V |