



Die HANSA GENESIS Bidetbatterie in Chrom ist die perfekte Wahl für Ihre B2C-Bidetinstallation. Die Standmontage und der Einhebelmischer ermöglichen eine einfache Bedienung. Der Einhandbedienhebel/Griff mit W+K-Kennzeichnung und der feststehende Auslauf bieten zusätzliche Benutzerfreundlichkeit. Die Push-Open-Ablaufgarnitur ist eine praktische Erweiterung. Der Armaturenkörper aus entzinkungsbeständigem Messing (DZR) sorgt für Langlebigkeit und Zuverlässigkeit. Dieses NEUE Produkt ist die ideale Wahl für Ihr Badezimmer.

- Standmontage
- Chrom
- Feststehender Auslauf
- Integrierter Strahlregler, ohne Mundstück direkt in den Armaturenauslauf geschraubt, PCA® konstante Durchflussleistung unabhängig vom Fließdruck, Kugelgelenk
- Einhandbedienhebel/Griff, Hebel mit W+K-Kennzeichnung
- Push-Open-Ablaufgarnitur
- Temperaturbegrenzer, Heißwassersperre einstellbar (im Lieferumfang enthalten)
- ø 3.0 Steuerpatrone mit keramischen Dichtscheiben zur Wassermengen- und Temperatureinstellung
- Anschluss über flexible Druckschläuche
- Rapid-Montagesystem

## TECHNISCHE DATEN

### DURCHFLUSSEIGENSCHAFTEN

Durchfluss bei 3 bar (mit Durchflussregler)

4.5 l/min

### TECHNISCHE EIGENSCHAFTEN

Warmwasserversorgung

max. +90°C

Arbeitsdruck

0.5-10 bar

Anschlussgröße

G3/8

Ausladung

127 mm

Sicherungseinrichtung (EN1717)

AA

Werkstoff

Messing

### VORSCHRIFTEN

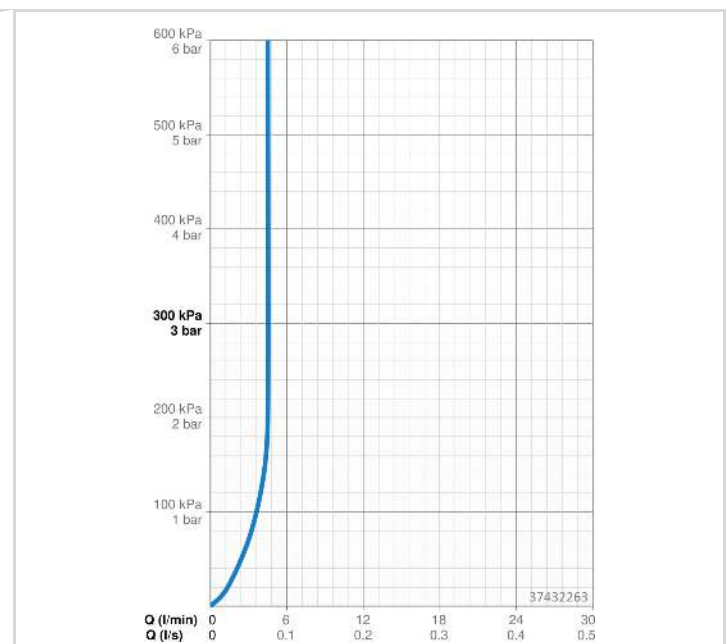
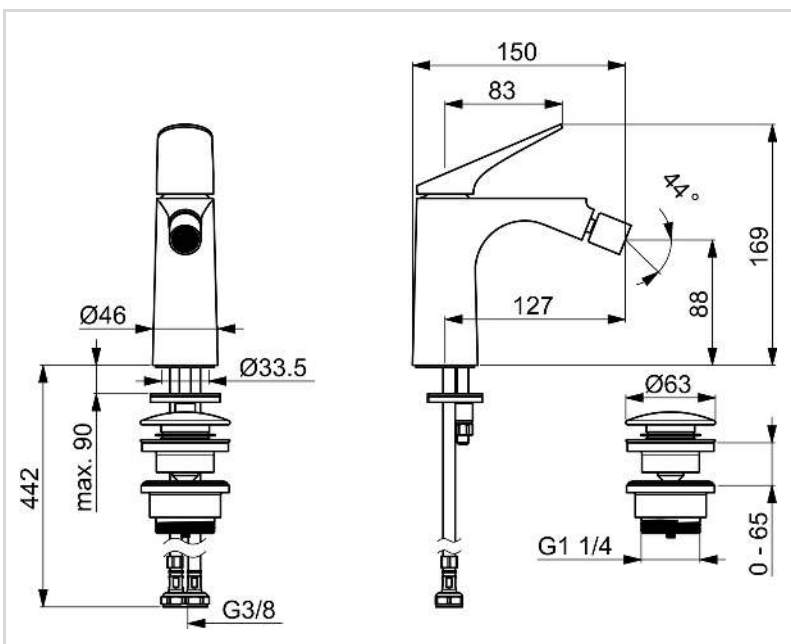
EN Standard

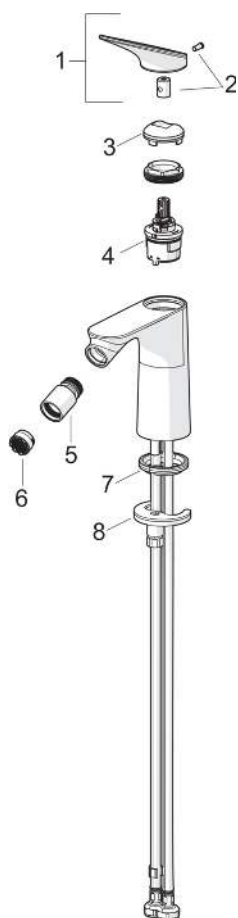
EN 817

### ZULASSUNGEN UND DEKLARATIONEN

Konformitätserklärung

DoC





## SP37432263

	Name	Art.-Nr.
01	Hebel Chrom	1020537V
02	Dekorkappe	1020542V
03	Abdeckkappe Chrom	1020540V
04	Kartusche, 3.0	1014428V
05	Strahlregler mit Kugelgelenk für Bidetarmatur, M18.5x1 Chrom	59913370
06	Luftsprudler, M18.5x1, TJ	59913366
07	Bodendichtung	59914591
08	Befestigungssatz	59912113