

- Wandmontage für Unterputz-Einbaukörper
- Chrom
- Temperatureinstellgriff, Durchflusseinstellgriff
- Sicherheitssperre gegen Verbrühen bei 38°C, Heißwassersperre einstellbar (im Lieferumfang enthalten)
- Oberteil mit keramischen Dichtscheiben zur Wassermengeneinstellung für einen Abgang, Thermostatkartusche zur Temperaturreglung, Rückflussverhinderer
- Funktionseinheit, Befestigung der Funktionseinheit mit Schrauben, Rosette rund



TECHNISCHE DATEN

DURCHFLUSSEIGENSCHAFTEN

Durchfluss bei 3 bar **19.8 l/min**

TECHNISCHE EIGENSCHAFTEN

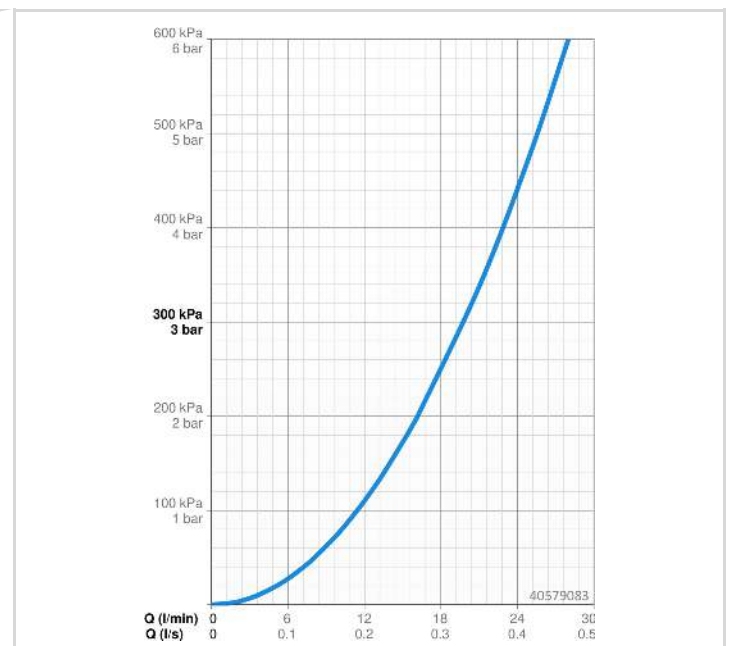
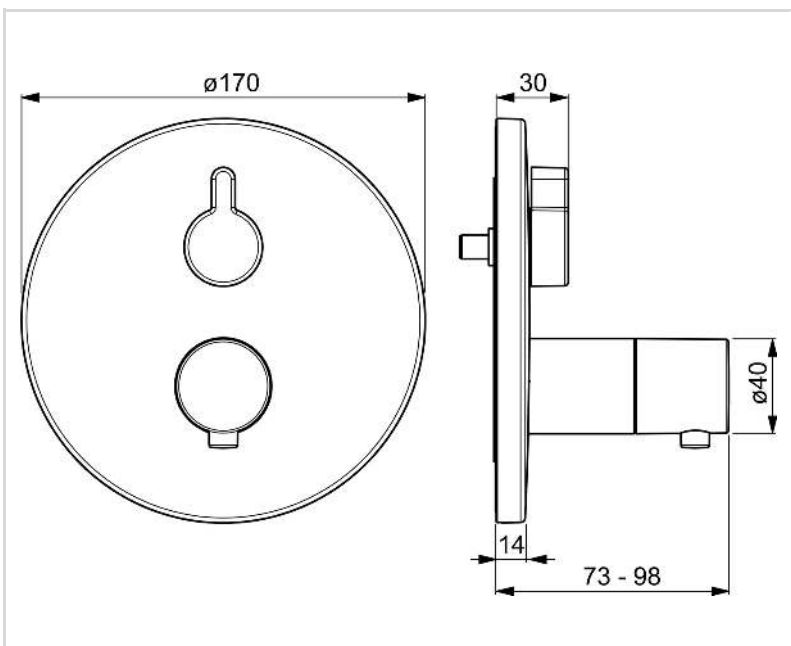
Warmwasserversorgung **max. +80°C**
 Arbeitsdruck **1-10 bar**
 Sicherungseinrichtung (EN1717) **EB**
 Werkstoff **Messing**

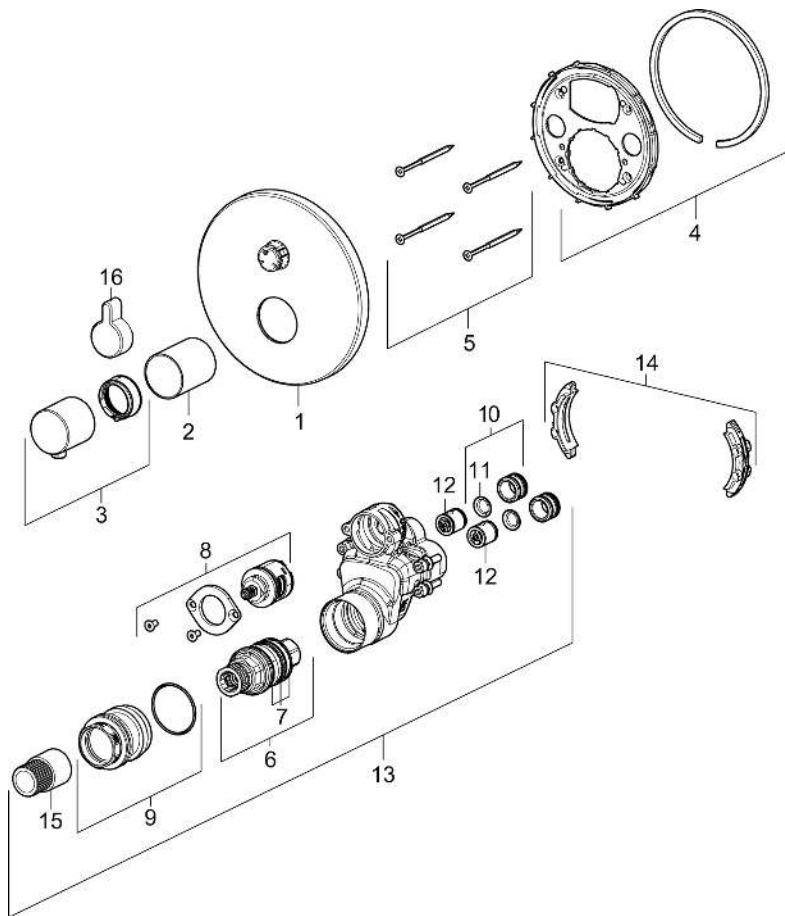
VORSCHRIFTEN

EN Standard **EN 1111**

ZULASSUNGEN UND DEKLARATIONEN

Konformitätserklärung **DoC**





SP40579083

Name	Art.-Nr.
01 Rosette, d 170 mm Chrom	59914533
02 Abdeckhülse Chrom	59914534
03 Temperatur-Wählgriff	59914206
04 Befestigungshülse Ausgelaufen	59914531
05 Schraube, M4.5x80	59912890
06 Thermostatkartusche, 3.4	59914114
07 O-Ringsatz	59914113
08 Umstellung	59914183
09 Befestigungsschraube, M36x1.5, SW30 Ausgelaufen	59914538
10 Anschlussnippel, (2014-)	59913885
11 O-Ring, d 14x2	59912982
12 Rückschlagventil	59905714
13 Funktionseinheit	59914530
14 Adapter	59914217
15 Spindel	59914354
16 Umstellknopf Chrom	59914541