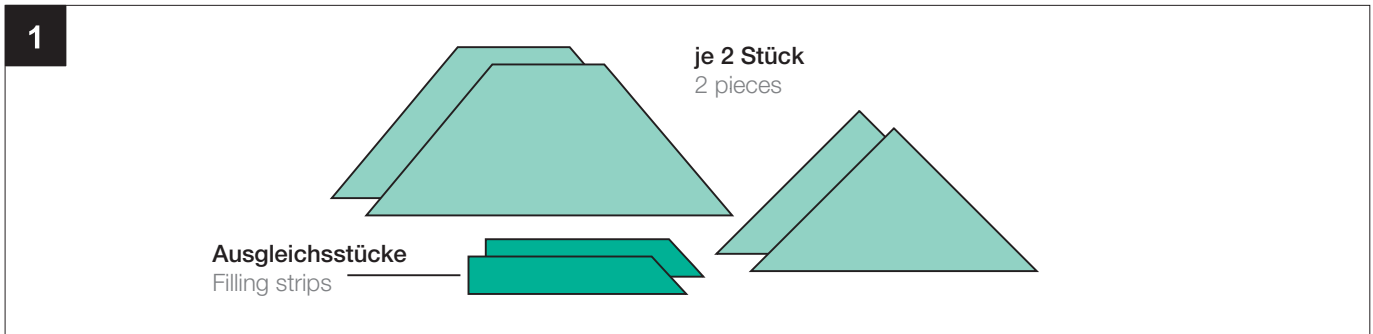


Duschwannen Stahl & Acryl / Shower trays steel & acrylic



DE

Die MEPA-Anti-Dröhn-Matten dienen der Schalldämmung von Badwannen. Sie bestehen aus Bitumenfolie, kaschiert auf Polyäthylen und sind einseitig selbstklebend.

Stahl: Vor der Montage empfehlen wir die Reinigung des Wannenunterbodens mit einem sauberen Tuch und der Entfettung mit Alkohol oder Benzin.

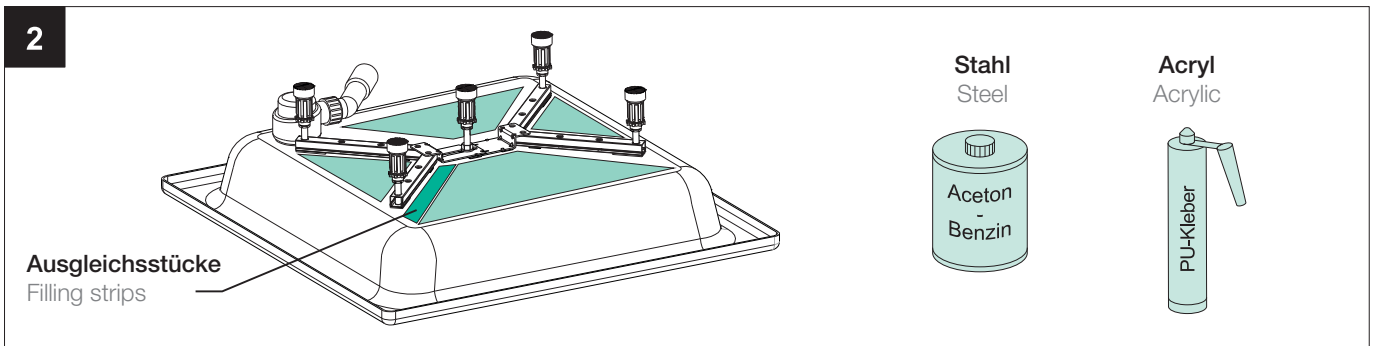
Acryl: Zur einwandfreien Montage ist die Verklebung mit einem PU-Kleber notwendig (z.B. MEPA Art.-Nr.150 192).

GB

MEPA anti-noise mats provide sound insulation for bathtubs. They are made of polyethylene-clad bitumen foil and are self-adhesive on one side.

Steel: Prior to installation, we recommend cleaning the underside of the bathtub with a clean cloth and the removal of any grease with a little white spirit or petroleum.

Acrylic: For proper installation, the bonding with a PU adhesive is necessary (e.g. MEPA Art.-Nr.150 192).



DE

Wannenboden wie oben beschrieben gründlich von Staub- und Fettrückständen reinigen.

Die Anti-Dröhn-Matten gleichmäßig auf dem Wannenunterboden verteilen. Schutzpapier entfernen und Matten gleichmäßig und fest andrücken. Dabei den Druck bitte mindestens 10 Sekunden ausüben.



Hinweis:

Bei Duschwannen in Verbindung mit einem Duschwannenfuß 1 Stück je Seite aufbringen (die kurzen Ausgleichsstücke werden bei Duschwannen ab 90 x 90cm benötigt).

GB

Remove dust and grease residues from the underside of the shower tray as described above.

Spread the anti-noise mats evenly across the underside of the shower tray. Remove the protective paper and press down the mats evenly and firmly. Maintain pressure for at least 10 seconds.



Please note:

In the case of shower trays with a base, apply one piece per side. The short filling strips are required for shower trays from 90 x 90cm.



MEPA – Pauli und Menden GmbH

Hauptwerk und Vertrieb

Rolandsecker Weg 37 | D-53619 Rheinbreitbach
Tel. 0 22 24 / 9 29 - 0 | Fax 0 22 24 / 9 29 -1 49
www.mepa.de | info@mepa.de

Vertrieb Österreich

Lemböckgasse 47 | A-1230 Wien
Tel. 01 / 8 14 15 - 0 | Fax 01 / 8 14 15 -16
www.mepa.at | info@mepa.at

Sämtliche Bild-, Produkt-, Maß- und Ausführungsangaben der vorliegenden Information entsprechen dem Tag der Drucklegung. Modelländerungen, die dem technischen Fortschritt bzw. der Weiterentwicklung dienen, sind vorbehalten.

All above images and information regarding products, measurements and models were correct when the publication went to press. We reserve the right to make changes to models as a result of technical progress or further development.