

EAN: 4057304019289 static.hansa.com/92002009

Die Electra 92-Serie bietet Ihnen ein ganz neues modernes Design mit einem abgerundetem, quadratischen Körper und Auslauf. So erhalten Sie ein neues, frisches und topaktuelles Design. Das Design passt zu den neuen Trends des modernen Badezimmers mit seinem eher quadratischen Designelementen.

Wesentliche Merkmale

Strahlregler mit Schwenkfunktion +/- 10° für eine flexiblere Installation
Neueste Sensortechnologie für bessere Erkennung und Bedienkomfort
Bluetooth-Technologie für eine einfache Anpassung der persönlichen Einstellungen
Steckernetzteil

Bluetooth Berührungslose Armatur mit schwenkbarem Strahlregler. Einstellmöglichkeit +/- 10°.

Leicht zu greifender Temperaturhebel für optimalen Halt und einfache Einstellung.

SMART intelligenter Bluetooth-Sensor mit 3 optischen Linsen für verbesserte Leistung, unterstützt durch eine App-Verbindung für eine personalisierte und einfache Anpassung der Sensoreinstellungen.

Metallfreie Wasserwege durch Hochdruck-Verbundkonstruktion und einfache Installation durch das schnelle und einfache 3S-Montagesystem.

- öffentliche & halböffentliche Bereiche, Öffentlicher Wohnungsbau
- Standmontage
- Chrom
- Feststehender Auslauf
- PCA® konstante Durchflussleistung unabhängig vom Fließdruck, Schwenkbar
- Temperatureinstellgriff
- Heißwassersperre einstellbar (im Lieferumfang enthalten)
- Mischventil zur manuellen Temperatureinstellung, Rückflussverhinderer, Schmutzfilter
- Weiterentwickelter PSD-Sensor mit Autofocus, Inklusive Netzteil, Signalleuchten
- Anschluss über flexible Druckschläuche
- HANSA 3S-Installation: System für sichere und schnelle Montage, Softwaresettings per App änderbar
- ohne silikonhaltige Fette



TECHNISCHE DATEN

DURCHFLUSSEIGENSCHAFTEN

Durchfluss bei 3 bar (mit Durchflussregler) **6.0 l/min**

TECHNISCHE EIGENSCHAFTEN

| | |
|--------------------------------|-------------------------|
| DN-Größe (Nennmaß) | DN15 |
| Warmwasserversorgung | max. +70°C |
| Arbeitsdruck | 1-10 bar |
| Anschlussgröße | G3/8 |
| Ausladung | 117 mm |
| Sicherungseinrichtung (EN1717) | AA |
| Werkstoff | Verbundwerkstoff |

SOFTWARE-EINSTELLUNGEN

| | |
|----------------------|---------------------------|
| Nachlaufzeit | 3 s (1-20 s) |
| Hygienespülung | off (off/1-120 h) |
| Dauer Hygienespülung | 30 s (1-1800 s) |
| Max. Fließdauer | 2 min (1 - 1800 s) |

ELEKTRONISCHE EIGENSCHAFTEN

| | |
|------------------------|----------------------|
| Elektrischer Anschluss | 230 / 9 V |
| Bluetooth version | 5.x (D060576) |

VORSCHRIFTEN

EU Directive

CE Radio Equipment Directive 2014/53/EU , Low Voltage Directive 2014/35/EU , EMC Directive 2014/30/EU , RoHS Directive 2011/65/EU

EN Standard

EN 15091, ETSI EN 301 489-1 V1.9.2 , ETSI EN 300 328 v2.2.2, EN 18031-1, EN 61000-6-1:2007 , EN 61000-6-3:2007+A1:2011+AC:2012 , EN 60335-1:2012+A11+A13+A14+A2+A15:2021, Part 19.11.4

Geräuschklasse

I (ISO 3822)

Schutzklasse

IP 55 / transformer IP 20

ZULASSUNGEN UND DEKLARATIONEN

Konformitätserklärung

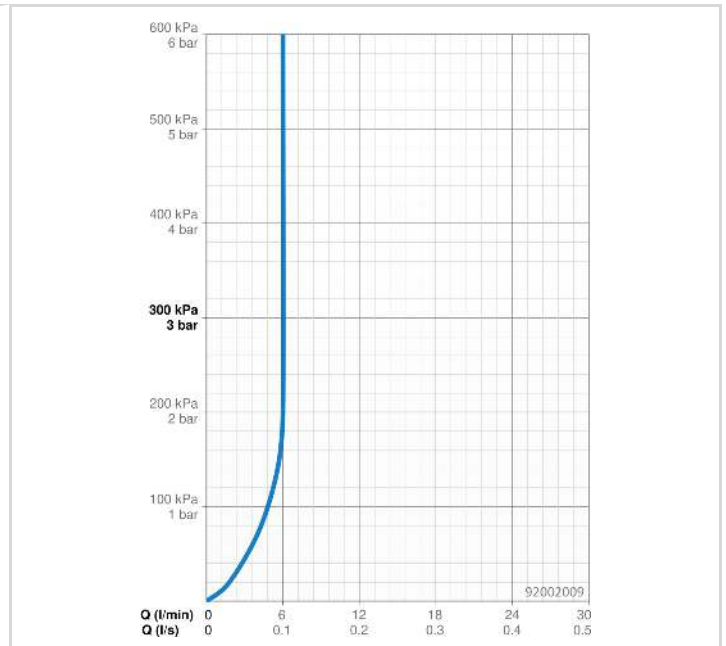
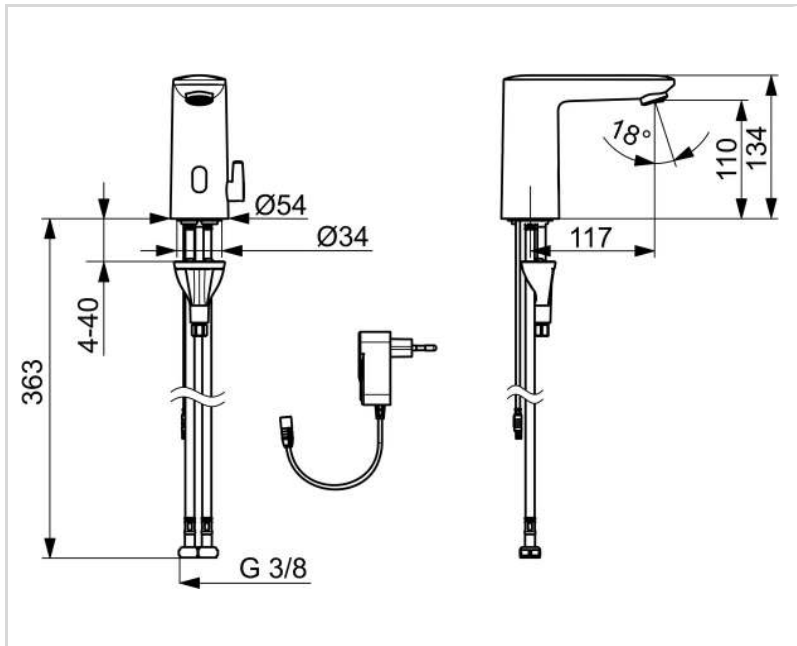
RED

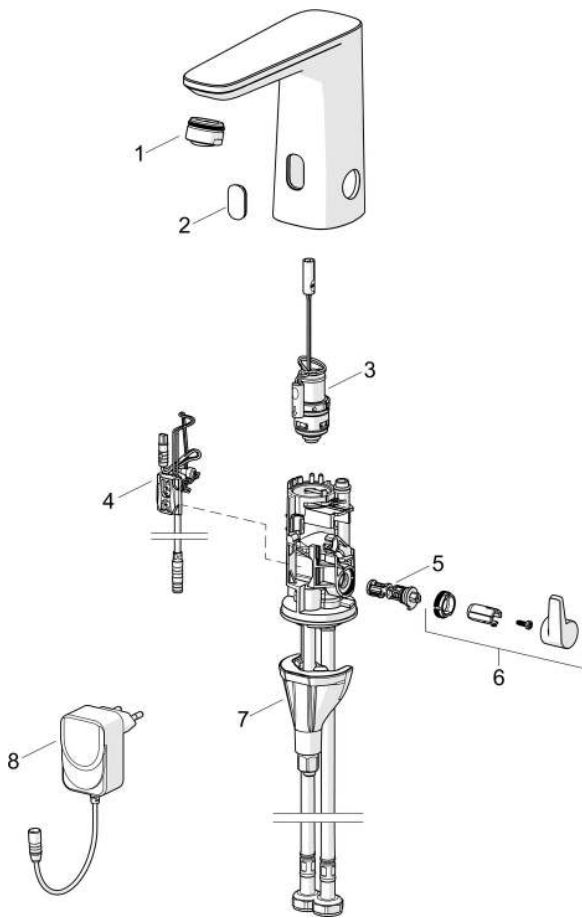
EPD

S-P-07753

NACHHALTIGKEIT

| | |
|-------------------------------|--------|
| EPD module A1-A3 (kg CO2 eq.) | 4,00 |
| EPD module A4 (kg CO2 eq.) | 0,16 |
| EPD module B7 (kg CO2 eq.) | 930,00 |
| EPD module C2 (kg CO2 eq.) | 0,01 |
| EPD module C3 (kg CO2 eq.) | 0,00 |
| EPD module C4 (kg CO2 eq.) | 0,95 |
| EPD module D (kg CO2 eq.) | -0,75 |





SP92002009

| | Name | Art.-Nr. |
|----|--|----------|
| 01 | Luftsprudler, M24x1 HC PCA 7.0 l/min Chrom | 1016723V |
| 02 | Sichtfenster | 1012249V |
| 03 | Magnetventil | 1008658V |
| 04 | Sensor, 3/9 V, Bluetooth | 1012464V |
| 05 | Temperatureinstellsatz | 1010630V |
| 06 | Temperatur-Wählgriff Chrom | 1017587V |
| 07 | Befestigungssatz | 59914475 |
| 08 | Netzteil, 230/9 V, 550 mA | 64490900 |