

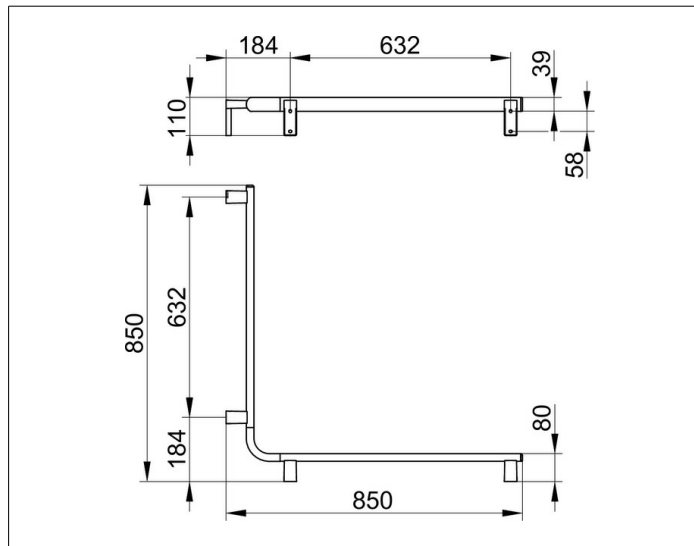
AXESS

35011018800 Winkelgriff 90°

PRODUKT



ZEICHNUNG



PRODUKTBESCHREIBUNG

rechts und links verwendbar

OBERFLÄCHE

verchromt

ABMESSUNG

800 / 800 mm

AUSSCHREIBUNGSTEXT

KEUCO AXESS - Dusch- und Wannenhandlauf - 350 11 018800

Barrierefreiheit trifft Design

Dusch- und Wannenlauf - gibt Halt und Sicherheit. Hoher Greifkomfort - vorne flach, hinten im Halbkreis geformt. Das Design überzeugt durch seine hohe ergonomische Qualität. Das Produkt wird angeschraubt. Vier verdeckte Befestigungen.

Breite / \varnothing : 850 mm - Höhe: 110 mm - Tiefe: 850 mm

Material: Metall

Oberfläche: Verchromt

Belastbarkeit 115 kg

Im Lieferumfang enthalten 3x Befestigungs-Set Nr 1.

Artikelnummer: 350 11 018800