



- Gesundheit & Pflege
- Wandmontage
- Chrom
- Schwenkbarer Auslauf, Auslauf in Mittelstellung arretierbar
- Kristallklarer Laminarstrahl
- Temperatureinstellgriff, Durchflusseinstellgriff, Hebel mit W+K-Kennzeichnung
- Temperaturbegrenzer
- Thermostatkartusche zur Temperaturregung, Schmutzfilter, Oberteil mit keramischen Dichtscheiben zur Wassermengeneinstellung für einen Abgang, Rückflussverhinderer
- S-Anschlüsse, Abdeckung(en), mit integrierter Vorabspernung, Rosetten 3-fach abgedichtet
- Armaturenkörper aus entzinkungsbeständigem Messing (DZR), Wasserwege ohne Nickelbeschichtung, Thermische Desinfektion nach DVGW W551 ohne erneute Regelteil Einjustierung möglich
- Verbrühschutz durch Temperaturendanschlag 38°C (36°-44°)

TECHNISCHE DATEN

DURCHFLUSSEIGENSCHAFTEN

Durchfluss bei 3 bar **12.0 l/min**

TECHNISCHE EIGENSCHAFTEN

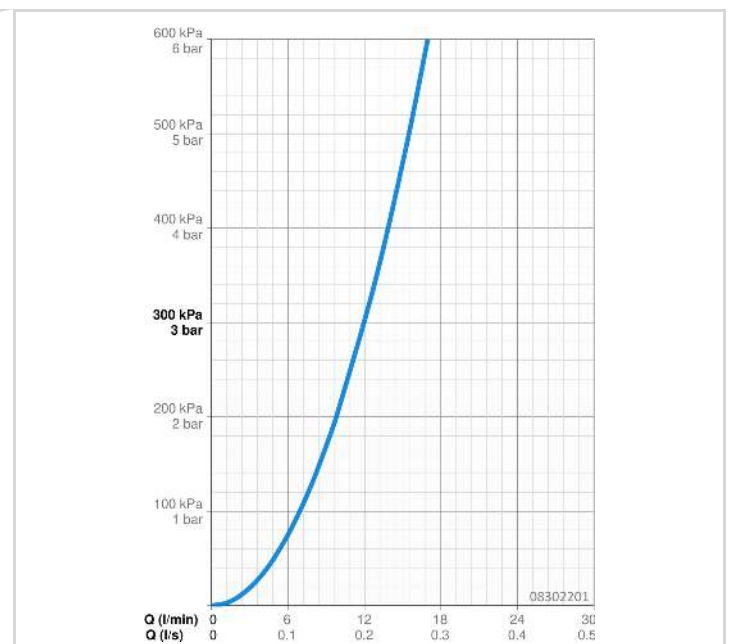
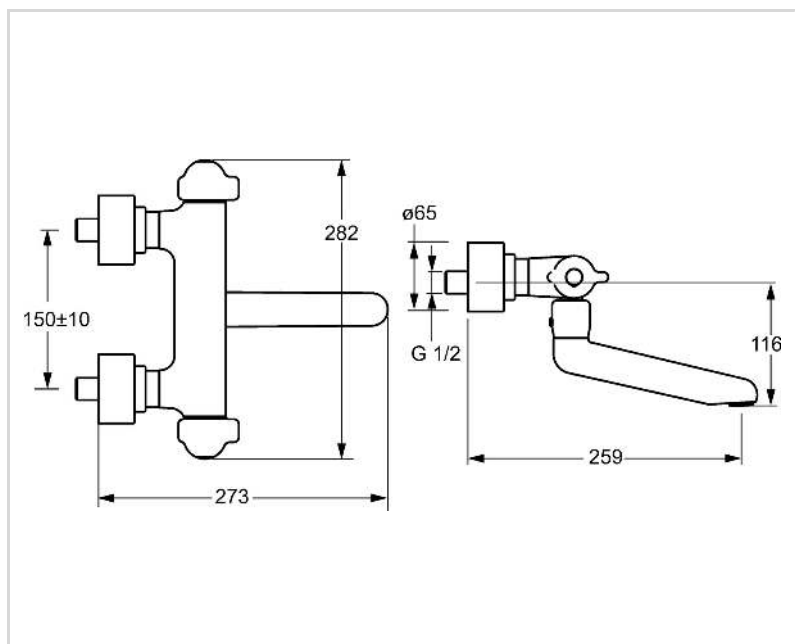
DN-Größe (Nennmaß) **DN15**
 Warmwasserversorgung **max. +80°C**
 Arbeitsdruck **1-10 bar**
 Installationsabstand **150 ± 10 mm**
 Ausladung **259 mm**
 Sicherungseinrichtung (EN1717) **AA**
 Werkstoff **Messing**

VORSCHRIFTEN

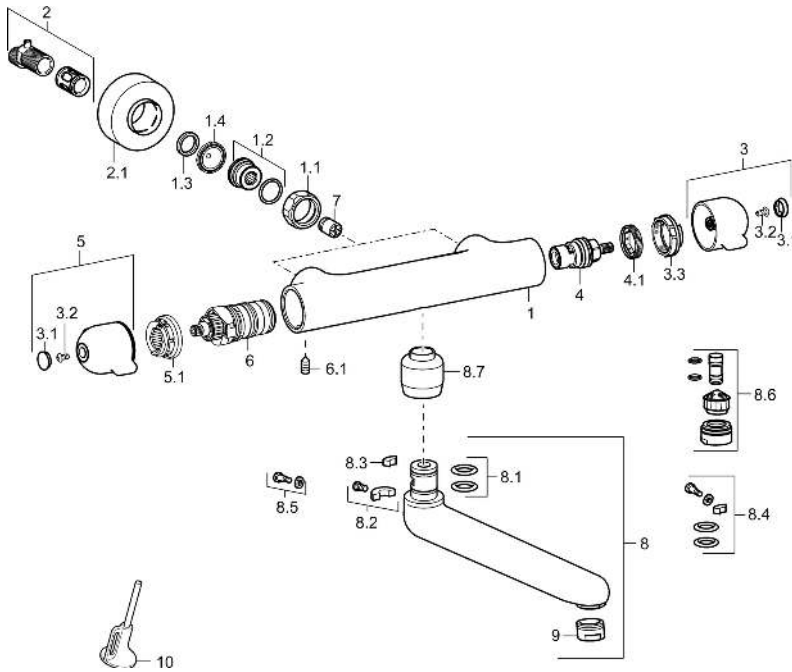
EN Standard **EN 1111**
 Geräuschklasse **I (ISO 3822)**

ZULASSUNGEN UND DEKLARATIONEN

ABP **PA-IX 39167/IA**
 Konformitätserklärung **DoC**



ERSATZTEILE



SP08302201

	Name	Art.-Nr.
1.1	Anschlussmutter, G3/4, AF30	59902230
1.2	Nippel	59911075
1.3	Haltering, 23.9x15.2x2	59902689
1.4	Filterdichtung, G3/4	59911076
2	S-Anschluss	59914082
2.1	Rosette Chrom	59914083
3	Mengen-Einstell-Griff Chrom	59914081
3.1	Abdeckkappe Chrom	59914079
3.2	Schraube, M4x8	59913851
3.3	Justiering	59913940
4	Oberteil, G1/2, 180°	59911103
4.1	Ring	59913469
5	Temperatur-Wählgriff Chrom	59914080
5.1	Temperaturanschlag	59914078
6	Thermostatkartusche, 3.3	59913871
6.1	Schraube, M6x9.5	59901609
7	Rückschlagventil	59905714
8	Auslauf, L=161 Chrom	02692000
8.1	O-Ring, d 15x2.5	59910423
8.2	Schraube, M6x10, 2,5	59911435
8.2	Begrenzer	59910421
8.3	Begrenzer	59910422
8.4	Wartungsset	59912230
8.5	Befestigungsschraube, M6x12, AF2.5	59904804
8.6	Entleerungsventil	59912483
8.7	Adapter, M18x1 Ausgelaufen	59913074
9	Luftsprudler, M24x1 STD PL HC A Laminar (2013-) Chrom	59914054
10	Schlüssel	59914077