



Montageanleitung 2morrow

Hinweise

Achtung!

Prüfen Sie Ihre Badmöbel vor Beginn der Montage auf eventuelle Beschädigungen. Schäden an bereits montierten Teilen können wir als Reklamation nicht anerkennen. Alle elektrischen Installationen müssen unter Berücksichtigung der VDE 0100, Teil 701 und der Schutzbereiche vorgenommen werden.

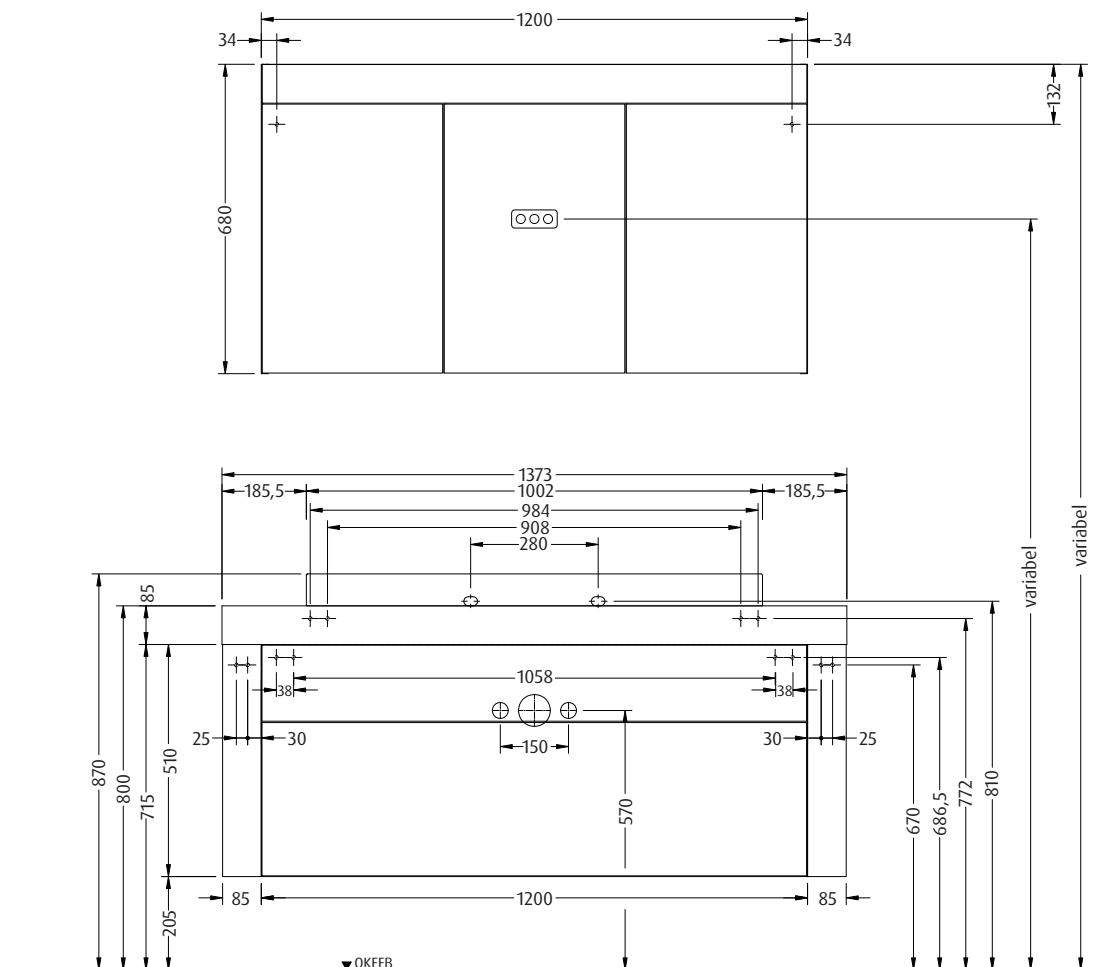
Bei Möbelanlagen mit Mineralguss-Waschtisch grundsätzlich zuerst den Waschtischunterbau und dann den Waschtisch montieren!

Lage der Mauerdübel

Bohrmaße entnehmen Sie bitte nachfolgenden Skizzen! Mitgelieferte Montagehaken und Montagedübel nur für normales Mauerwerk verwenden. Bei speziellen Wänden wie z.B. Hohlraumwand ist mitgeliefertes Wandmontagezubehör NICHT geeignet. Beleuchtungsspiegel dürfen nur im Schutzbereich 3 nach VDE 0100 Teil 701 montiert werden. Überzeugen Sie sich vor dem Bohren, dass keine Kabel oder Rohre in diesem Bereich der Wand liegen!

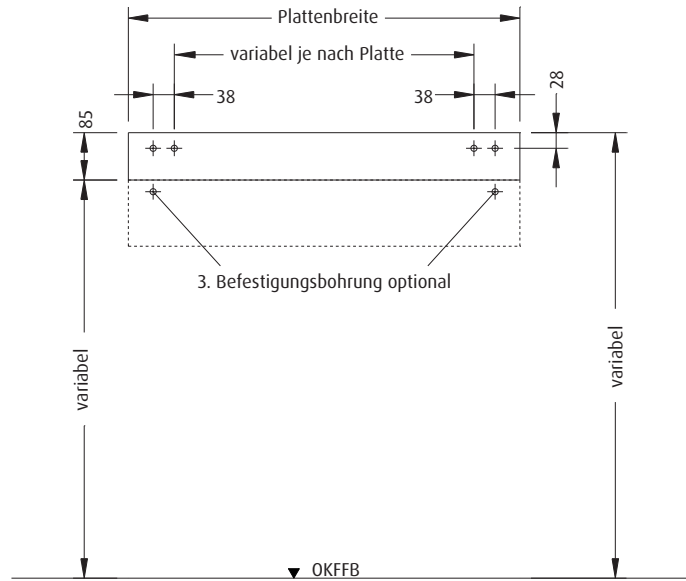
INTERSEROH VERTRAGS-Nr. 142774
fachgerechte Entsorgung des Verpackungsmaterials

Montagemaße



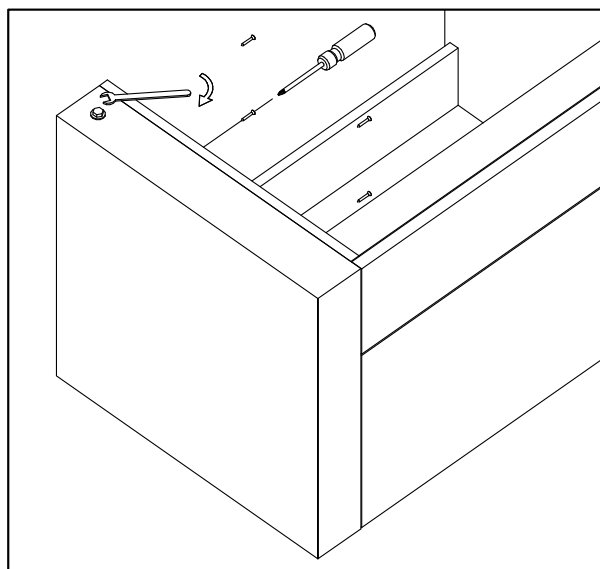
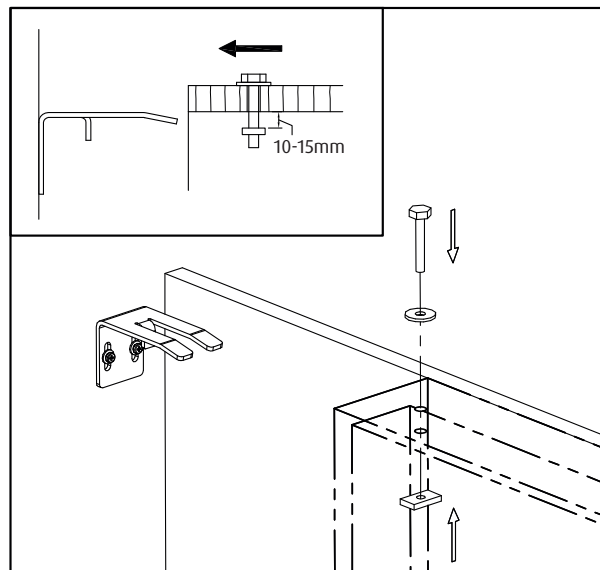
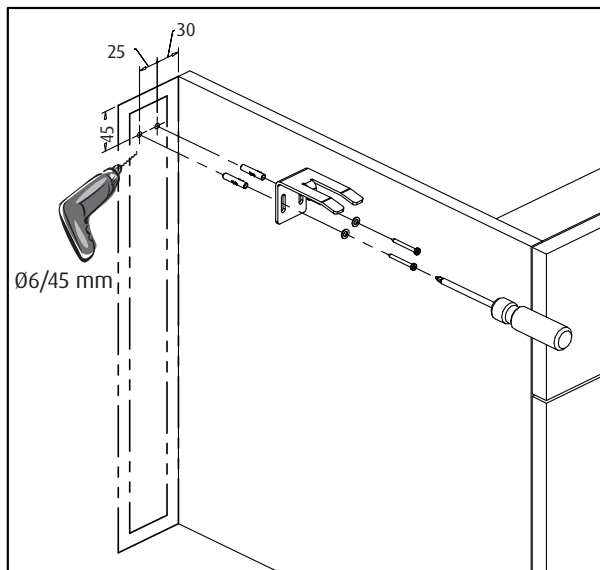
 220 - 240 V loser Netzanschluss (laut VDE 0100 Teil 701)

Montage Konsolenplatten/Plattenmodule/Waschtischunterschranke/Schrankmodule (unter Konsolenpatte)



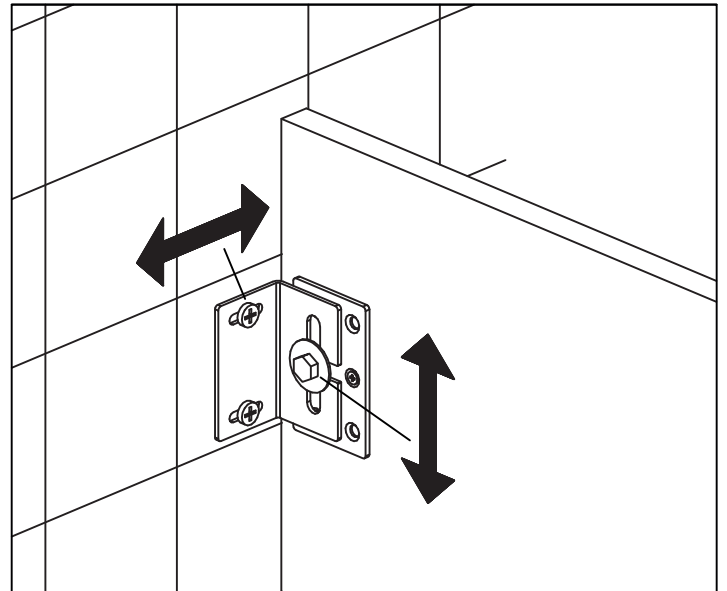
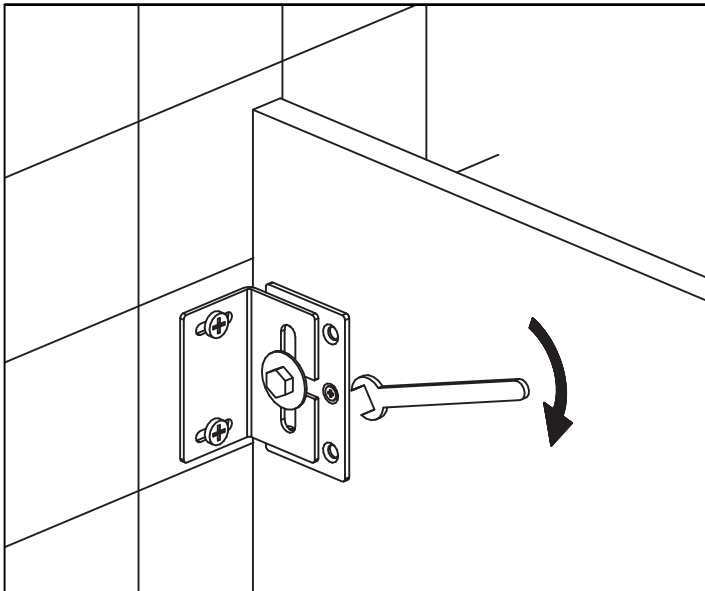
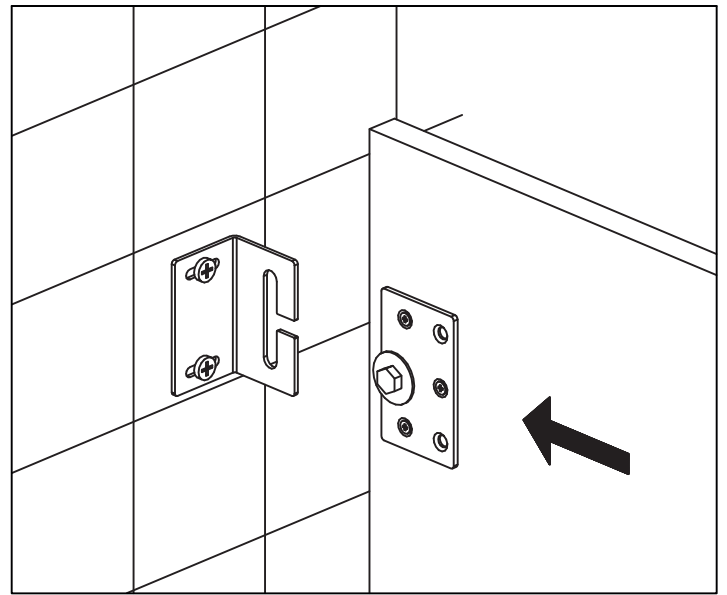
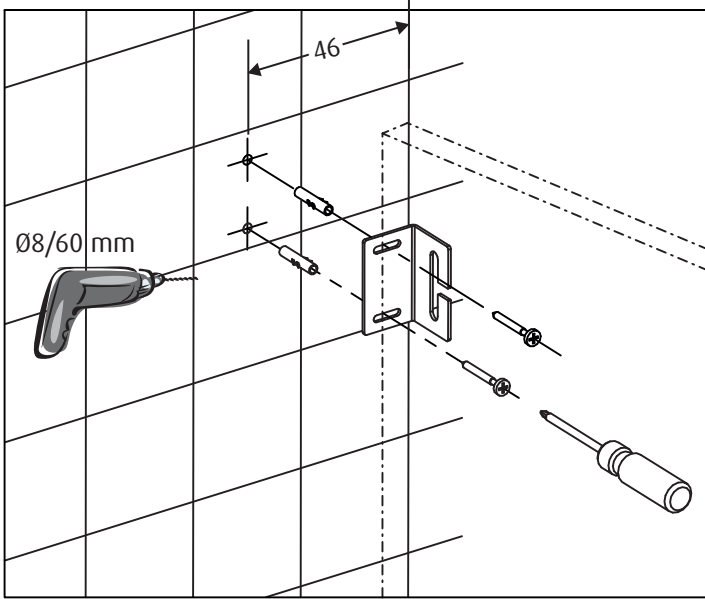
Montage Konsolenplatte vertikal

Hinweis: Konsolenplatte vertikal nur in Verbindung mit einem WT-Unterbau montierbar!



- mit 6 mm Steinbohrer 45 mm tief bohren
- Dübel einklopfen
- Haltewinkel mittels beiliegenden Scheiben und Schrauben montieren
- Sechskantschraube mit Scheibe von oben durch die Bohrung der Konsole stecken
- von Konsoleninnenseite die Rechteckmutter auf die Sechskantschraube drehen ein Abstand von 10-15 mm zur Konsole muß eingehalten werden die Ausrichtung der Rechteckmutter muß quer zur Konsole sein (siehe Bild)
- Konsole auf den Haltewinkel schieben
- mittels Schraubenschlüssel die Sechskantschraube rechtsrum drehen, bis die Konsole fest sitzt
- Konsolenplatte mit beiliegenden Spax-Schrauben an WT-Unterbau befestigen

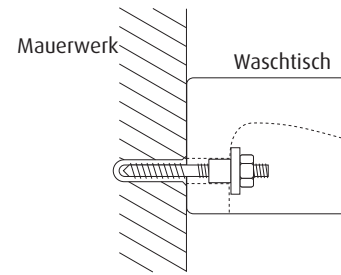
Montage Waschtischunterbauten



Montage Waschtische

Achtung:

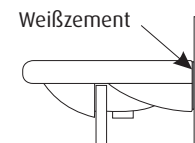
Expressbefestigung ist nicht im Lieferumfang enthalten!



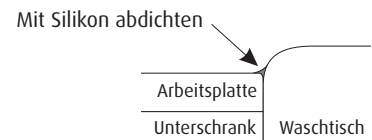
Ausgleichen von Unebenheiten / Abdichten

Unebenheiten zwischen Wand und der Befestigung des Waschtisches mit Weißzement ausgleichen

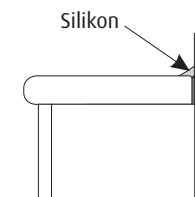
- Bei Keramik-Waschtischen auf rückseitige Fläche des Waschtisches vor der Montage Weißzement auftragen!



- Fugen zwischen Wand und Waschtisch mit Silikon abdichten



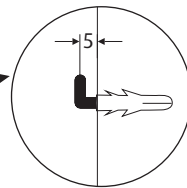
Achtung: Verwenden Sie nur Essigfreies Silikon!



Montage Hängeschränke / Spiegelschränke

Tip: Zur einfachen Schrankmontage Türen vom Korpus abklipsen Tür abnehmen und auf weiche Unterlage abstellen

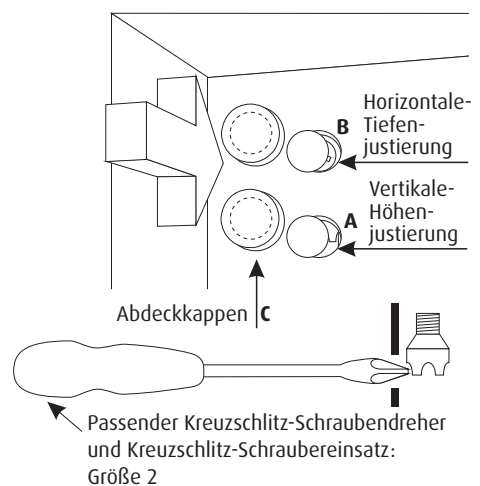
- Mit 8 mm Steinbohrer 60 mm tief bohren
- Dübel einklopfen, Schraubhaken bis auf 5 mm eindrehen



Wichtig:

- Vor Montage des Schrankes Schrankaufhänger über die Korpus-Hinterkante drehen!!

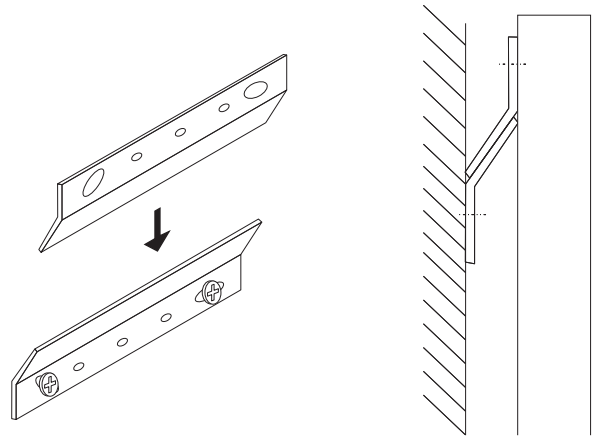
- Schrank leicht schräg von oben auf die Haken hängen
- Schraube **A**: Vertikale Höhenjustierung
- Schraube **B**: Horizontale Tiefenjustierung (zum Fixieren nach Einstellung)
- Abdeckkappen **C** aufdrücken
- Feste und sichere Aufhängung überprüfen!



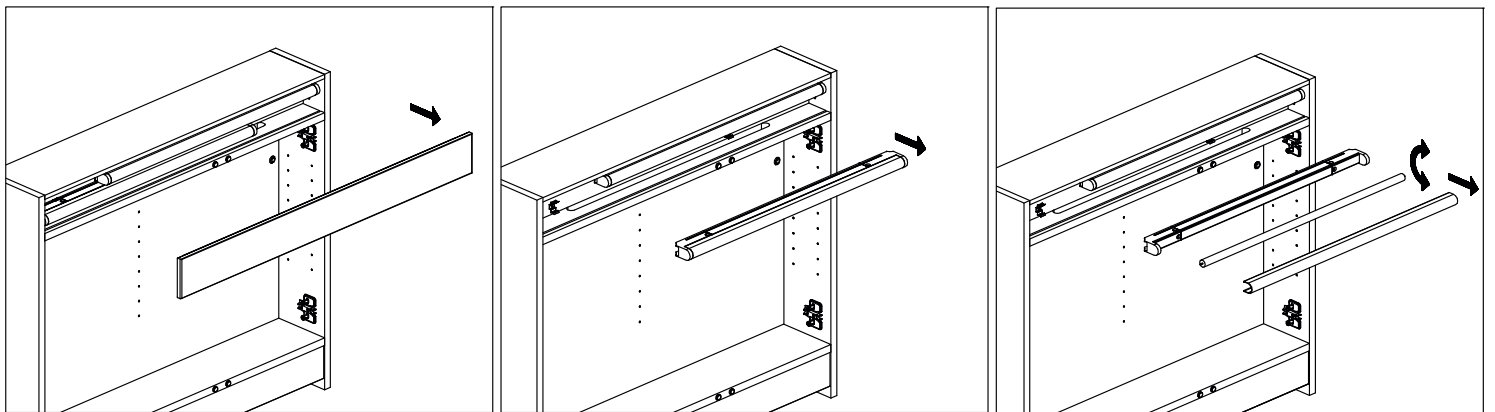
Montage Lichtspiegel



- mit 8 mm Steinbohrer 60 mm tief bohren
- Dübel einklopfen
- Aufhängewinkel mit beiliegenden Schrauben befestigen



Leuchtmittelwechsel Spiegelschrank SD54* - 55*

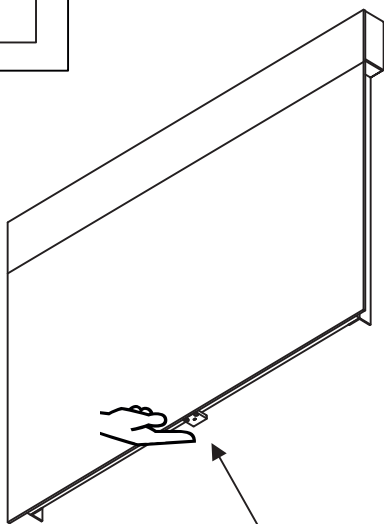
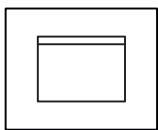


- Acryl-Lichtblende vorsichtig nach vorne abziehen

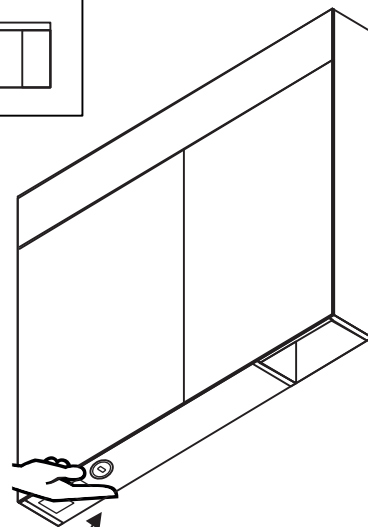
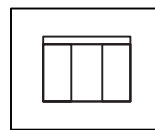
- defekte Leuchte von den Metallklips lösen

- transparente Schutzabdeckung abklipsen
- Leuchtstoffröhre um 90° drehen und entnehmen
Zusammenbau in umgekehrter Reihenfolge

Sensorbeschreibung Lichtspiegel LS719 - LS729 / Spiegelschrank SD81*/91* - SD82*/92*

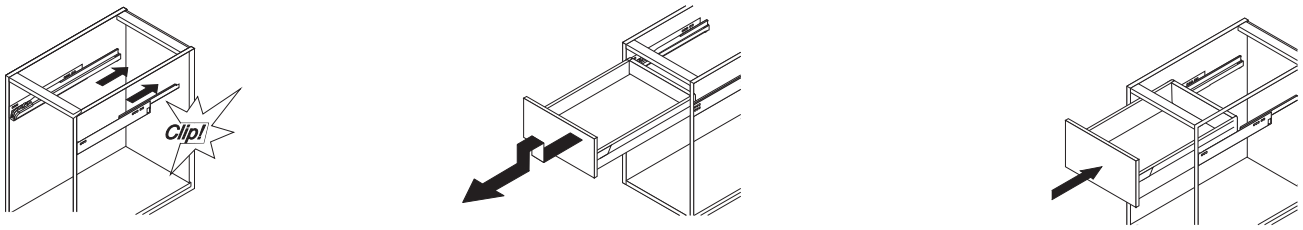


- antippen: Schalten der Dimmstufen (Helligkeit)
- gedrückt halten: Einstellen der Lichtfarbe



Montage Schubkasten / Auszug

Ein-/Aushängen

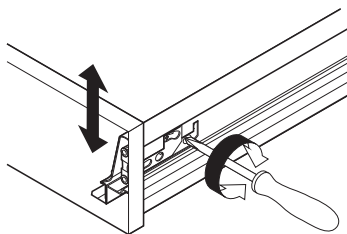


Bedienung

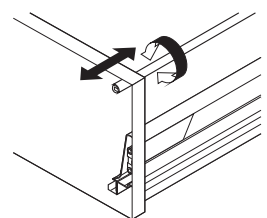
seitlich verstellen



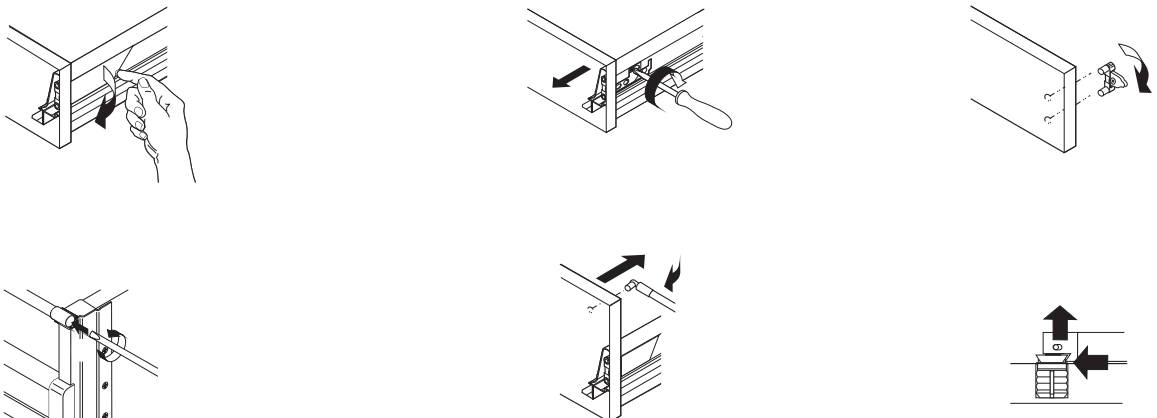
Höhe verstellen



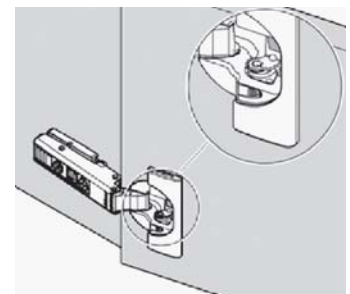
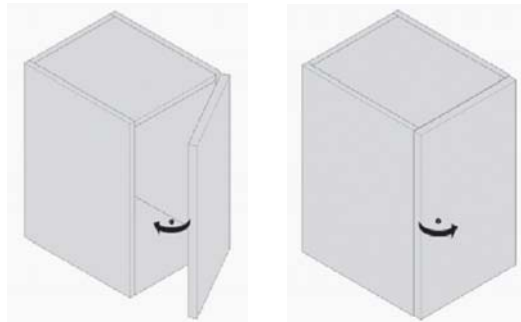
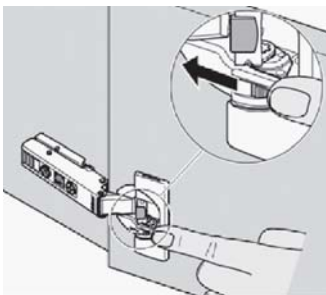
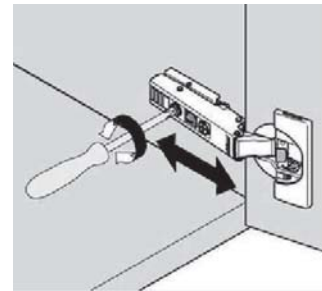
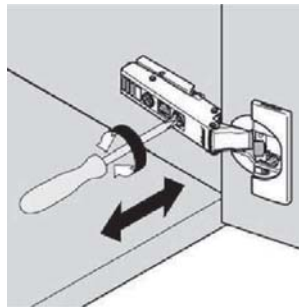
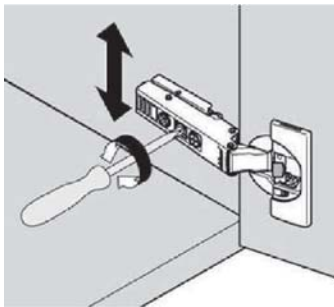
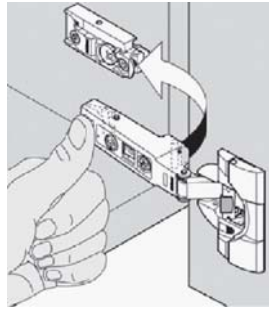
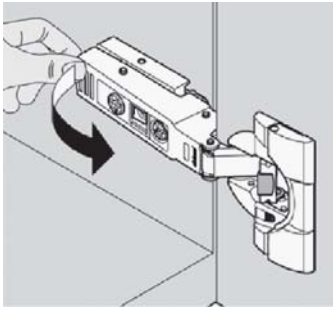
Neigung verstellen



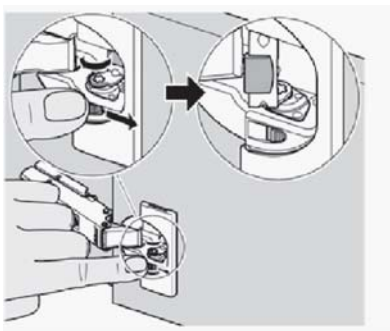
Demontage Schubladenblende



Montage und Justierung Möbeltüren



Deaktivierung einer BLUMOTION bei kleinen / leichten Fronten.

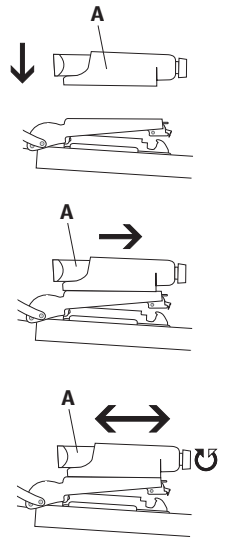


Aktivierung

Montage und Justierung Spiegelschranktüren

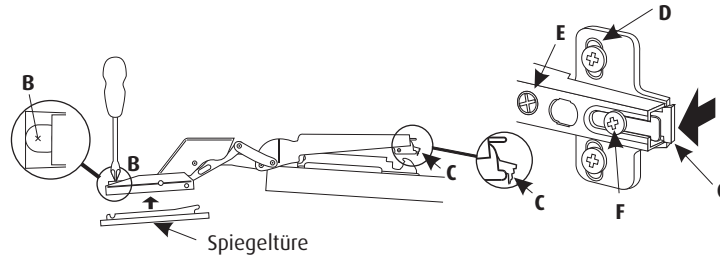
Montage Dämpfer

- Dämpfer **A** von oben auf das Scharnier aufsetzen und nach hinten schieben
- an der Drehschraube kann die Dämpfungskraft eingestellt werden
- Demontage in umgekehrter Reihenfolge
- Zur Demontage des Scharniers von der Verstellplatte **C** nach oben drücken
- Zur Demontage des Scharniers von der Spiegeltüre mit einem Kreuz-Schraubendreher Schraube **B** nach rechts drehen



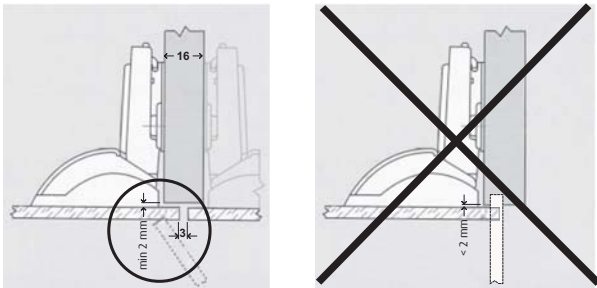
Justierung

- Dämpfer **A** entfernen
- D** - Höhenjustierung
- E** - Seitliche Justierung
- F** - Tiefenverstellung



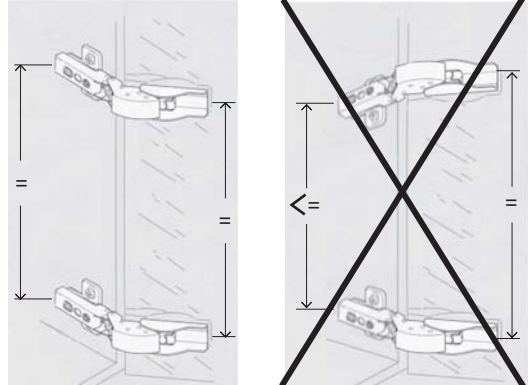
Montagehinweise Spiegeltüren

Justierung der Spiegeltüren



Achtung: Fugenabstände lt. Zeichnung unbedingt einhalten!

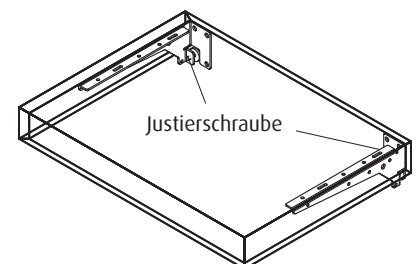
Einstellung der Verstellplatten



Achtung: Der Höhenabstand zwischen Verstellplatten (Korpus) und Scharnieraufnahme (Spiegel) muss gleich sein, damit die Spiegeltüren spannungsfrei montiert werden können!

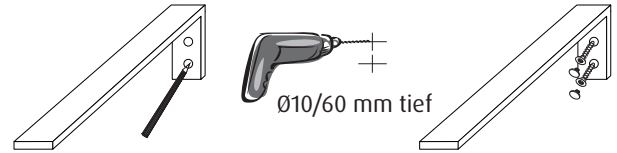
Justierung Plattenmodule

- um die Platte in der Neigung nach oben zu verstellen, Justierschraube von vorne mit Innensechskant Gr.4 rechtsherum drehen
- um die Platte in der Neigung nach unten zu verstellen, Justierschraube von vorne mit Innensechskant Gr.4 linksherum drehen

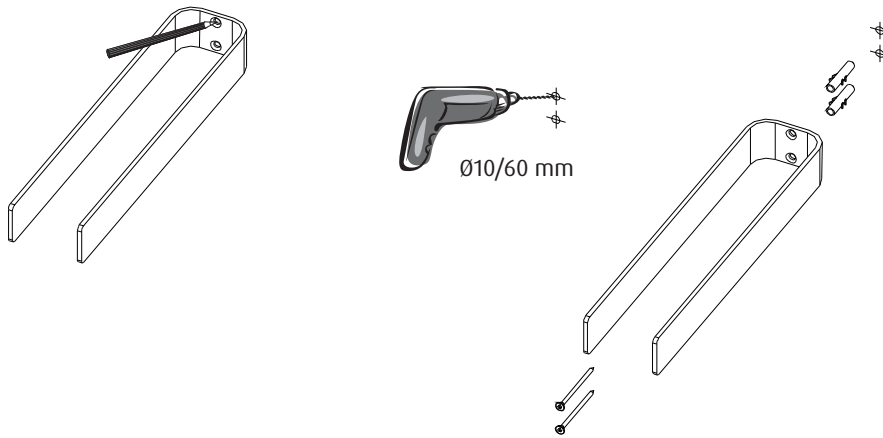


Handtuchhalter HH61025 / HH62025

- Handtuchhalter an gewünschte Stelle der Wand anhalten und Wandbefestigungslöcher anzeichnen
- mit 10 mm Steinbohrer 60 mm tief bohren, Dübel einklopfen
- Handtuchhalter mit beiliegenden Schrauben an der Wand befestigen
- Abdeckkappen auf Befestigungsschrauben aufdrücken.

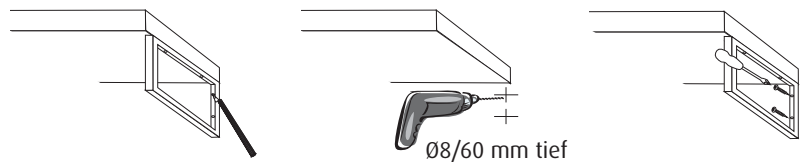


Montage Handtuchhalter HH70025



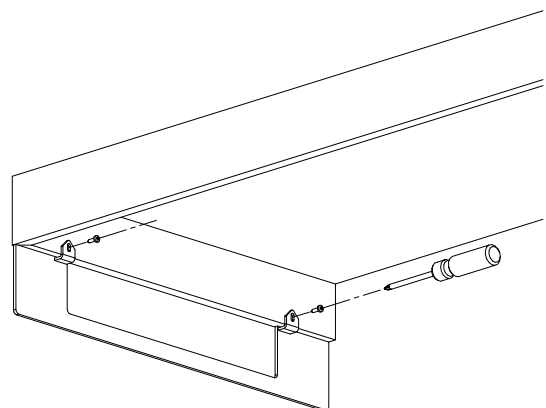
Handtuchhalter ZB17525

- Wandbefestigungslöcher anzeichnen
- mit 8mm Steinbohrer 60 mm tief bohren
- Dübel einklopfen
- Handtuchhalter-Konsole mit beiliegenden Schrauben an der Wand befestigen



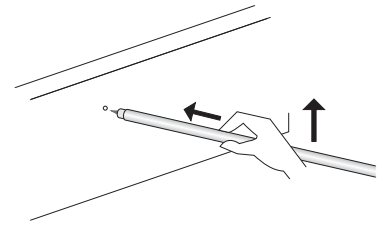
Montage Handtuchhalter HH71025

- Handtuchhalter von Konsoleninnenseite mittels beiliegenden Schrauben befestigen



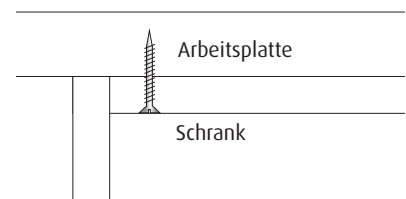
Montage Halterungen Accessory-Boxen

- zum Entnehmen der Halterungen diese nach vorne schieben und gleichzeitig hinten nach oben kippen
- zum Einsetzen der Halterung diese vorne mit der Spitze in die Bohrung stecken
- Halterung etwas nach vorne schieben, gleichzeitig hinten nach unten kippen und ebenfalls Spitze in die Bohrung stecken
- Accessory-Boxen von oben auf die Halterungen legen



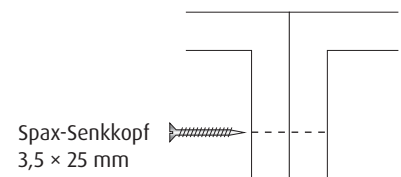
Montage Arbeitsplatte

- Platte auf Korpus legen
- vom Schrankinneren vorbohren
- mit beiliegenden Schrauben den Korpus mit der Platte verschrauben



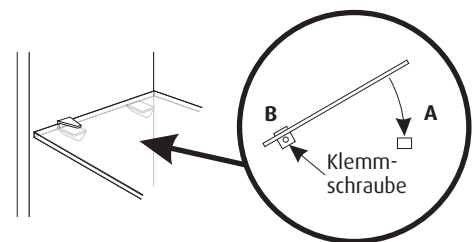
Verbindung einzelner Schrankmodule

- Nebeneinander montierte Schränke mittels beiliegenden Spax-Senkkopf 3,5 x 25 mm verbinden



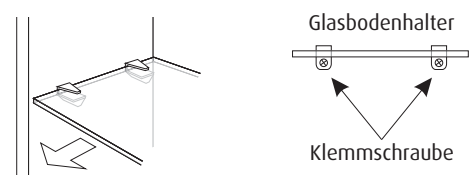
Versetzen eines Glaseinlegebodens bei Schränken

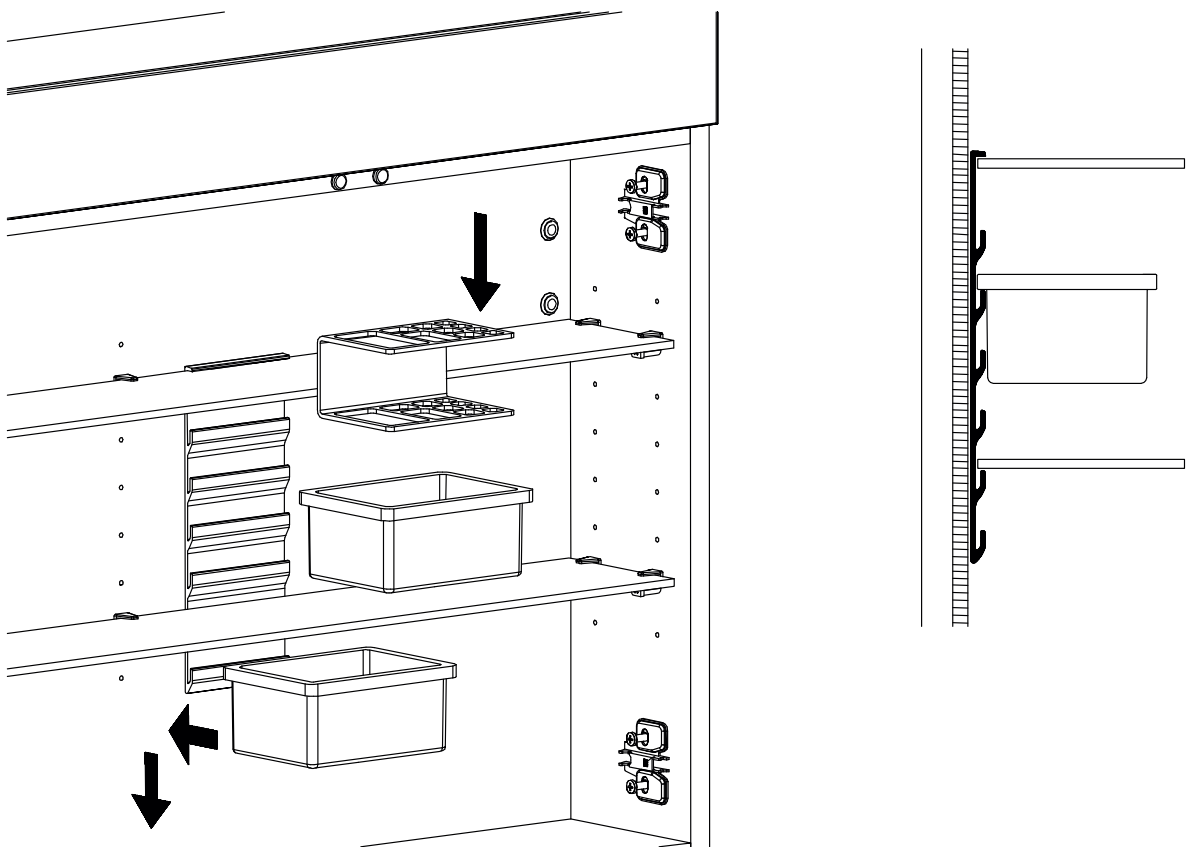
- Klemmschrauben lösen
- Glasboden herausziehen
- Glasbodenhalter versetzen
- Glasboden einsetzen
- Klemmschrauben festziehen



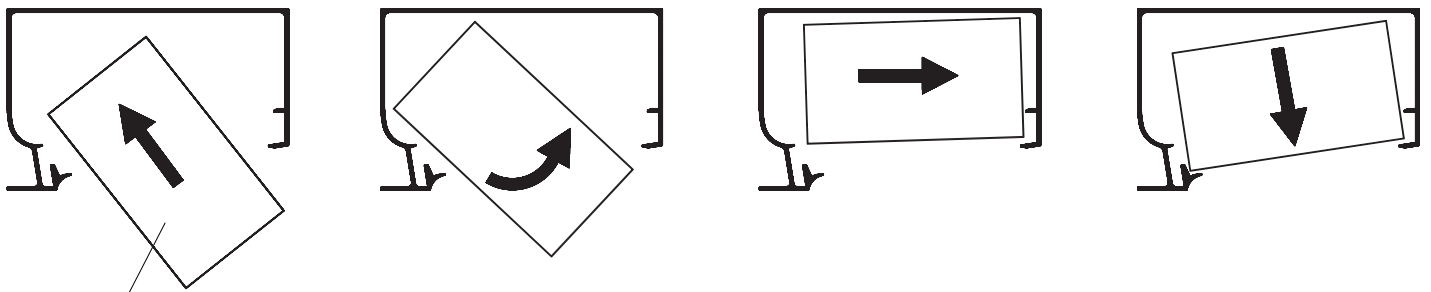
Versetzen eines Glaseinlegebodens bei Spiegelschränken

- Türen abklipsen
- Klemmschrauben lösen
- Glasboden herausziehen
- Glasbodenhalter versetzen
- Glasboden einsetzen
- Klemmschrauben festziehen





Ein- Ausbau Kosmetiktuch-Spender

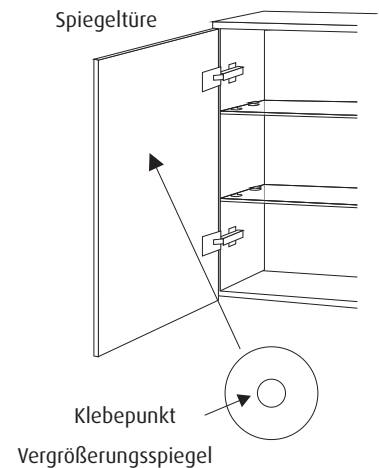


Kosmetiktuch-Spender
vor Einbau Deckel entfernen
Einbau mit Öffnung nach unten

Montage Vergrößerungsspiegel

- Bei der Montage des Vergrößerungsspiegels muß darauf geachtet werden, dass die Spiegelfläche der Tür mit Spiritus fettfrei gereinigt wird
- Folie des Klebpunkts abziehen und Vergrößerungsspiegel lt. Skizze aufkleben

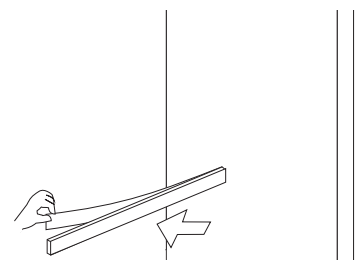
Achtung: Nach Befestigung des Vergrößerungsspiegels ist keine andere Positionierung mehr möglich!



Montage Magnetleiste

Achtung: Klebefläche muß sauber und fettfrei sein!

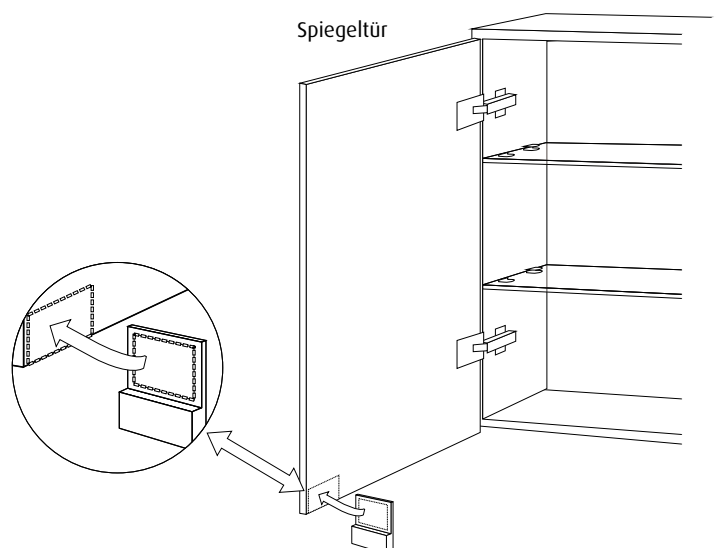
- Schutzfolie des Klebebandes auf der Rückseite abziehen
- Die Magnetleiste an gewünschte Stelle kleben



Montage Spiegeltürgriff

Achtung: Klebefläche muss sauber und fettfrei sein!

- Schutzfolie des Klebebandes auf der Rückseite abziehen
- den Spiegeltürgriff an gewünschte Stelle kleben



Sanipa Badmöbel Treuchtlingen GmbH
Markt Berolzheimer Straße 6
91757 Treuchtlingen
Infoline: 09142 978978
Telefax: 09142 978990
Internet: www.sanipa.de
E-Mail: infoline@sanipa.de

