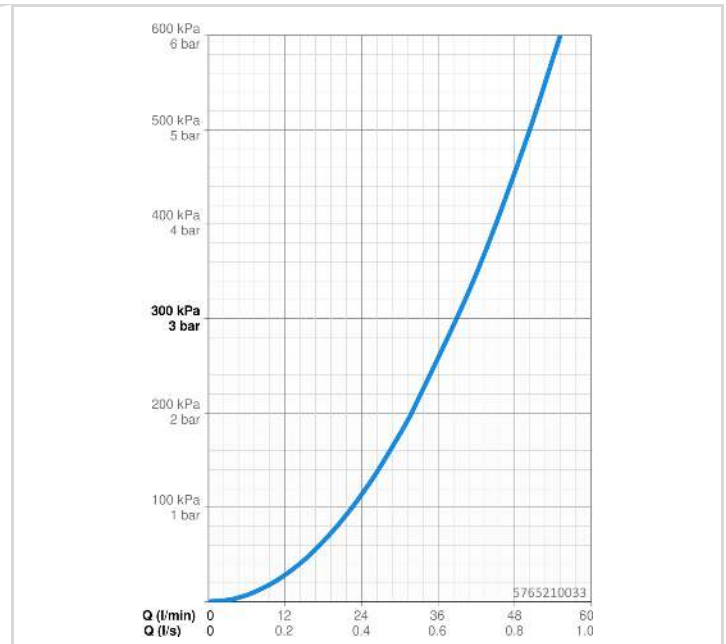
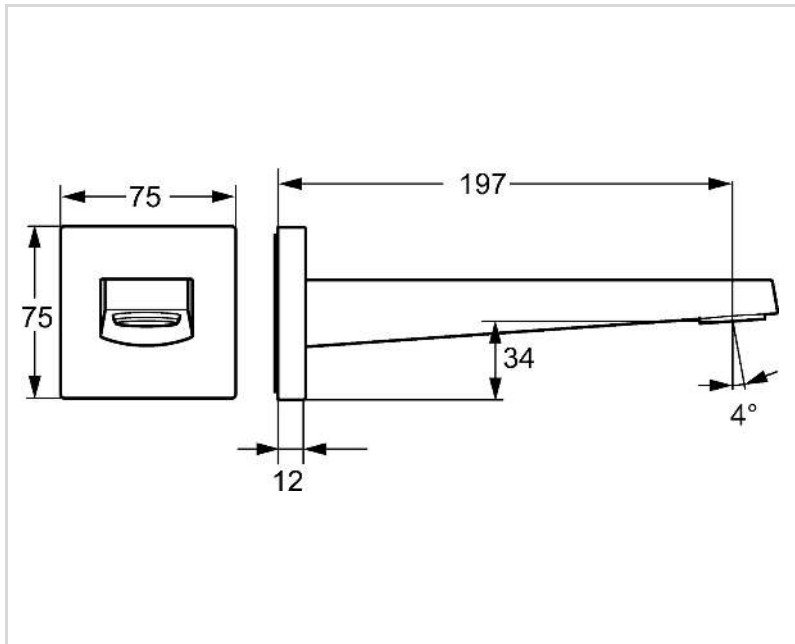


- Zubehör
- Wandmontage
- Matt-Schwarz
- Feststehender Auslauf, gegossen
- Integrierter Strahlregler, ohne Mundstück direkt in den Armaturenauslauf geschraubt
- Armaturenkörper aus entzinkungsbeständigem Messing (DZR)
- Rosette eckig, Rosette rund

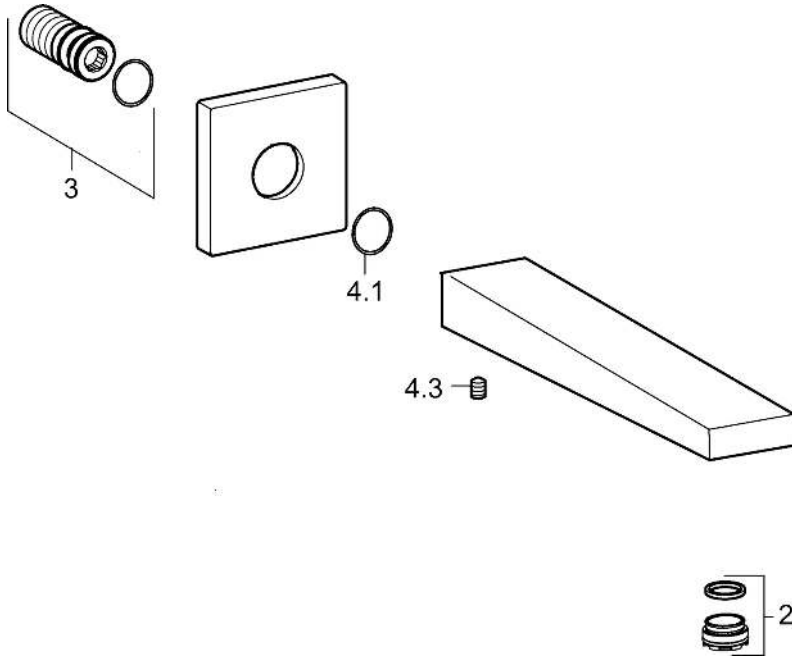
TECHNISCHE DATEN
DURCHFLUSSEIGENSCHAFTEN

 Durchfluss bei 3 bar **39.0 l/min**
TECHNISCHE EIGENSCHAFTEN

DN-Größe (Nennmaß)	DN15
Warmwasserversorgung	max. +80°C
Anschlussgröße	G1/2
Ausladung	197 mm
Werkstoff	Messing



ERSATZTEILE



SP5765210033

	Name	Art.-Nr.
2	Luftsprudler, M24x1	59913132
2.2	Schlüssel für Luftsprudler, M24x1	59913134
3	Gewindenippel	59913658
4.1	O-Ring, d 26x2	59913423
4.3	Schraube, M5x6, SW2.5	59912617