



- Gesundheit & Pflege
- Standmontage
- Chrom
- Feststehender Auslauf
- Kristallklarer Laminarstrahl
- Bedienungshebel lang, Hebel mit W+K-Kennzeichnung, Einhandbedienhebel/Griff
- Ablaufgarnitur mit Zugstange
- Temperaturbegrenzer, Heißwassersperre einstellbar (im Lieferumfang enthalten)
- ø 4.0 Steuerpatrone mit keramischen Dichtscheiben zur Wassermengen- und Temperatureinstellung
- Anschluss über Kupferrohre
- Armaturenkörper aus entzinkungsbeständigem Messing (DZR), Wasserwege ohne Nickelbeschichtung, HANSA 3S-Installation: System für sichere und schnelle Montage

TECHNISCHE DATEN

DURCHFLUSSEIGENSCHAFTEN

Durchfluss bei 3 bar	12.4 l/min
Druckverlust bei einem Durchfluss von 0,1 l/s	0.7 bar

TECHNISCHE EIGENSCHAFTEN

DN-Größe (Nennmaß)	DN15
Warmwasserversorgung	max. +80°C
Arbeitsdruck	0.5-10 bar
Ausladung	114 mm
Sicherungseinrichtung (EN1717)	AA
Werkstoff	Messing

VORSCHRIFTEN

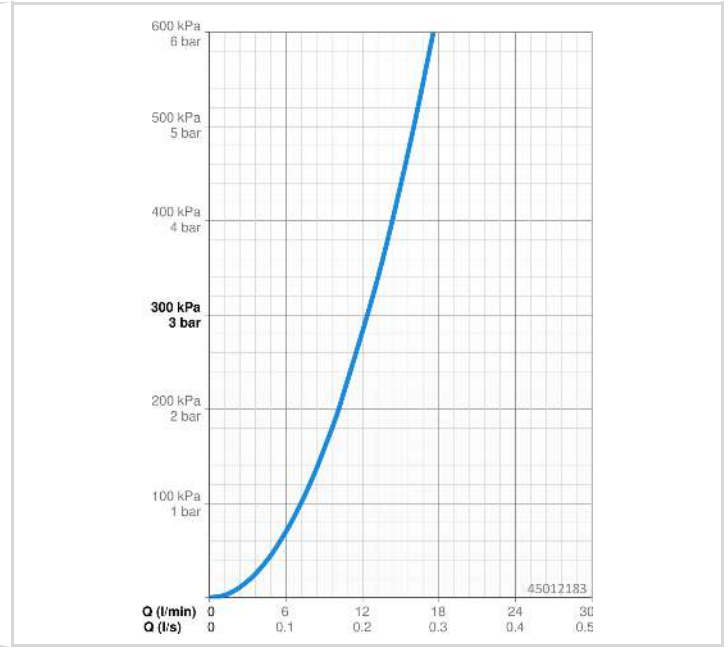
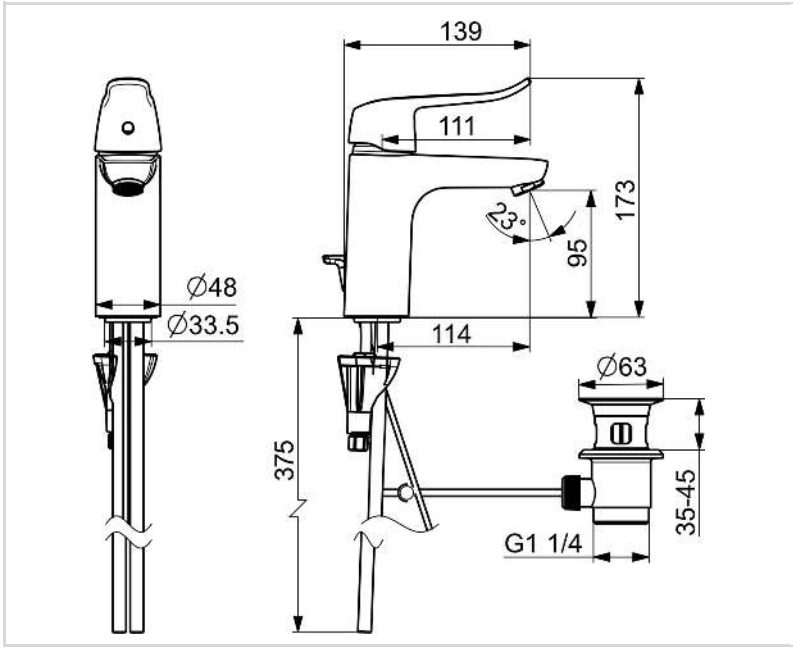
EN Standard	EN 817
Geräuschklasse	I (ISO 3822)

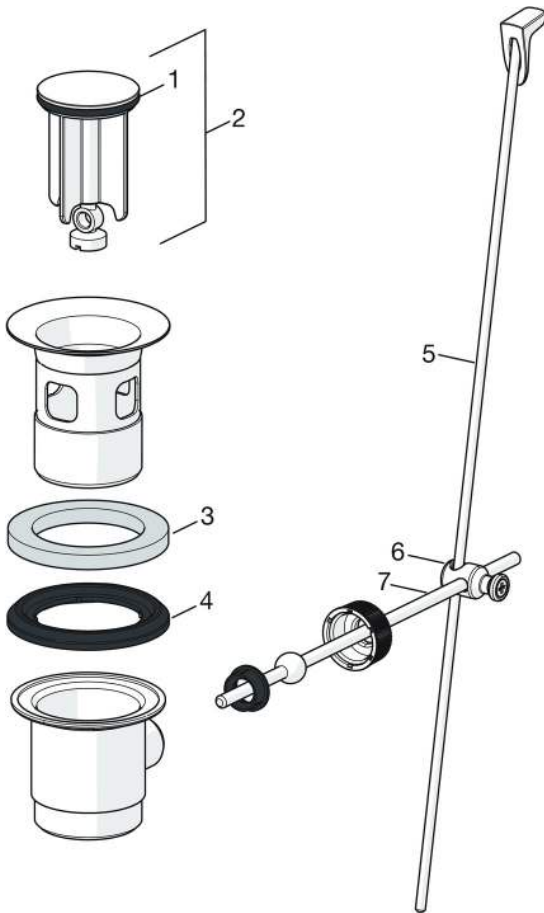
ZULASSUNGEN UND DEKLARATIONEN

KIWA	K6116/08
DVGW	DW-6506DL0556
ABP	P-IX 38881/IA
Konformitätserklärung	DoC
EPD	S-P-06391

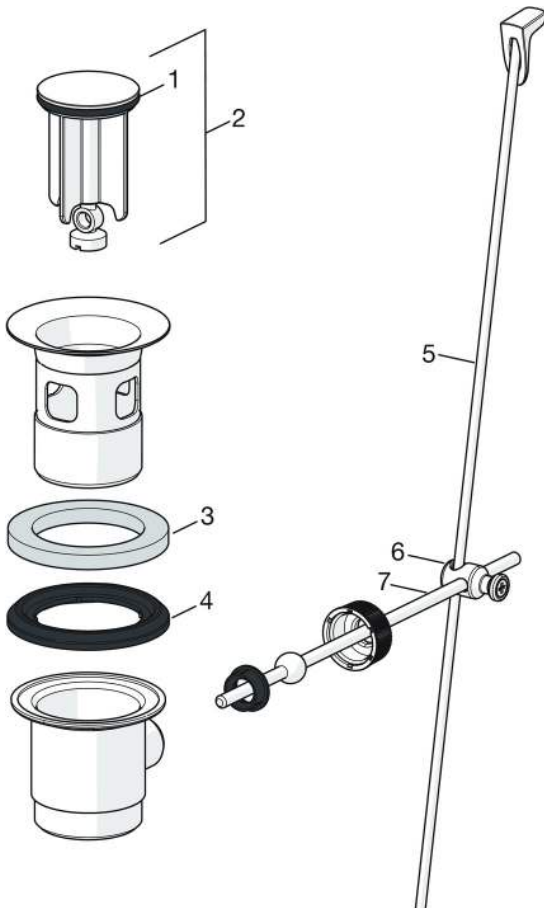
NACHHALTIGKEIT

EPD module A1-A3 (kg CO2 eq.)	12,18
EPD module A4 (kg CO2 eq.)	0,34
EPD module B7 (kg CO2 eq.)	3837,78
EPD module C2 (kg CO2 eq.)	0,02
EPD module C3 (kg CO2 eq.)	0,03
EPD module C4 (kg CO2 eq.)	0,09
EPD module D (kg CO2 eq.)	-8,66



**SP45022186**

Name	Art.-Nr.
01 Hebel, L=136 Chrom	59914719
01 Langer Hebel, L=162 Chrom	59914716
02 Abdeckkappe Chrom	59914478
03 Spann-Mutter, M42x1.5, SW 38	59914128
04 Kartusche, 4.0 Classic	59914129
05 Befestigungsschraube, M8x1, L=130	59914474
06 Befestigungssatz	59914475
07 Luftsprudler, M24x1, 6 l/min Chrom	59914476
07 Luftsprudler, M24x1 STD PL HC A Laminar (2013-) Chrom	59914054
08 Bodendichtung	59914591
N.I. Ablaufgarnitur, (2019-) Chrom	59914764
N.I. Brauseschlauch, L=1750 Satin	54120300
N.I. Halter Handbrause Chrom	04430100
N.I. Handbrause Bidetta Chrom	59914162

**SP0034D**

Name	Art.-Nr.
01 Dichtung, 57x8.5x1.5	59911456
02 Stopfen Ablaufgarnitur, d 63 mm Chrom	59902021
03 O-Ring	59905077
04 Formdichtung	59905078
05 Zugstange mit Knopf Chrom	59914477
06 Gelenkstück	59904624
07 Kugelstange Chrom	59904622