



- öffentliche & halböffentliche Bereiche, Gesundheit & Pflege
- Standmontage
- Chrom
- Schwenkbarer Auslauf, Anschlag herausnehmbar, Auslaufprofil, gezogen
- CASCADE® Strahlregler
- Einhandbedienhebel/Griff, Hebel mit W+K-Kennzeichnung
- Temperaturbegrenzer
- ø 4.0 Steuerpatrone mit keramischen Dichtscheiben zur Wassermengen- und Temperatureinstellung
- Weiterentwickelter PSD-Sensor mit Autofocus, Magnetventil, Inklusive Netzteil
- Anschluss über flexible Druckschläuche
- Armaturenkörper aus entzinkungsbeständigem Messing (DZR), HANSA 3S-Installation: System für sichere und schnelle Montage

## TECHNISCHE DATEN

### DURCHFLUSSEIGENSCHAFTEN

Durchfluss bei 3 bar	<b>16.2 l/min</b>
Druckverlust bei einem Durchfluss von 0,2 l/s	<b>1.65 bar</b>

### TECHNISCHE EIGENSCHAFTEN

DN-Größe (Nennmaß)	<b>DN6</b>
Warmwasserversorgung	<b>max. +70°C</b>
Arbeitsdruck	<b>0.5-10 bar</b>
Anschlussgröße	<b>G3/8</b>
Ausladung	<b>178 mm</b>
Sicherungseinrichtung (EN1717)	<b>AA</b>
Werkstoff	<b>Messing</b>

### SOFTWARE-EINSTELLUNGEN

Hygienespülung	<b>off (off/1-120 h)</b>
Dauer Hygienespülung	<b>30 s (1-1800 s)</b>
Max. Fließdauer	<b>10 s(1 - 1800 s)</b>

### ELEKTRONISCHE EIGENSCHAFTEN

Elektrischer Anschluss	<b>230 / 9 V</b>
Bluetooth version	<b>5.x (D060576)</b>

### VORSCHRIFTEN

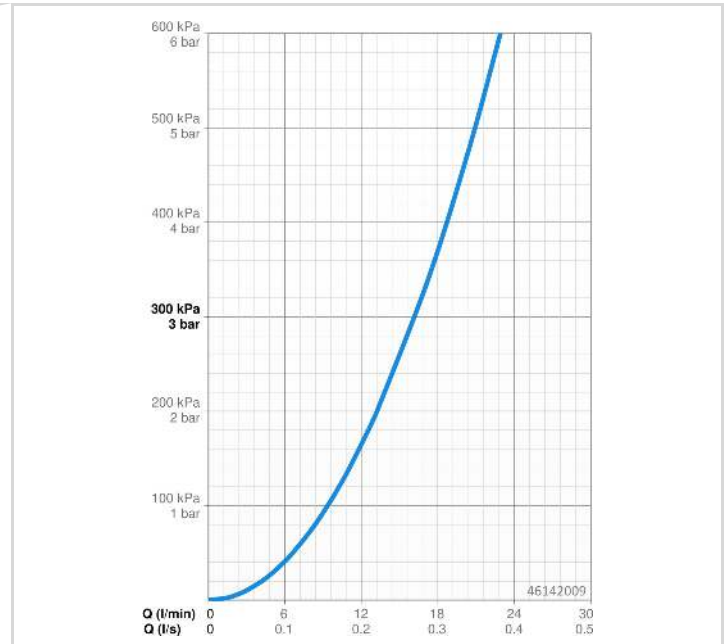
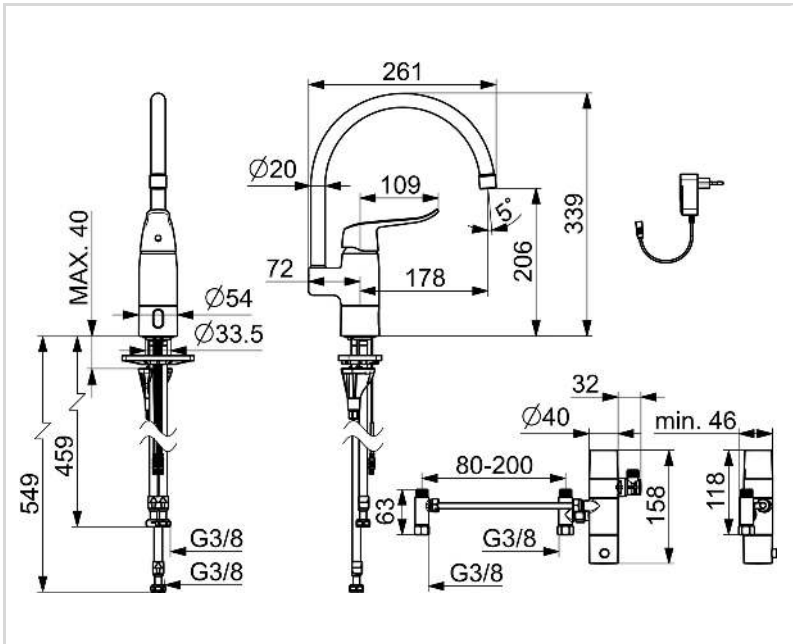
EU Directive	<b>CE Radio Equipment Directive 2014/53/EU , Low Voltage Directive 2014/35/EU , EMC Directive 2014/30/EU , RoHS Directive 2011/65/EU</b>
EN Standard	<b>EN 817, EN 15091, ETSI EN 301 489-1 V1.9.2 , ETSI EN 300 328 v2.2.2, EN 18031-1, EN 61000-6-1:2007 , EN 61000-6-3:2007+A1:2011+AC:2012 , EN 60335-1:2012+A11+A13+A14+A15:2021, Part 19.11.4</b>
Geräuschklasse	<b>I (ISO 3822)</b>
Schutzklasse	<b>IP 55 / transformer IP 20</b>

### ZULASSUNGEN UND DEKLARATIONEN

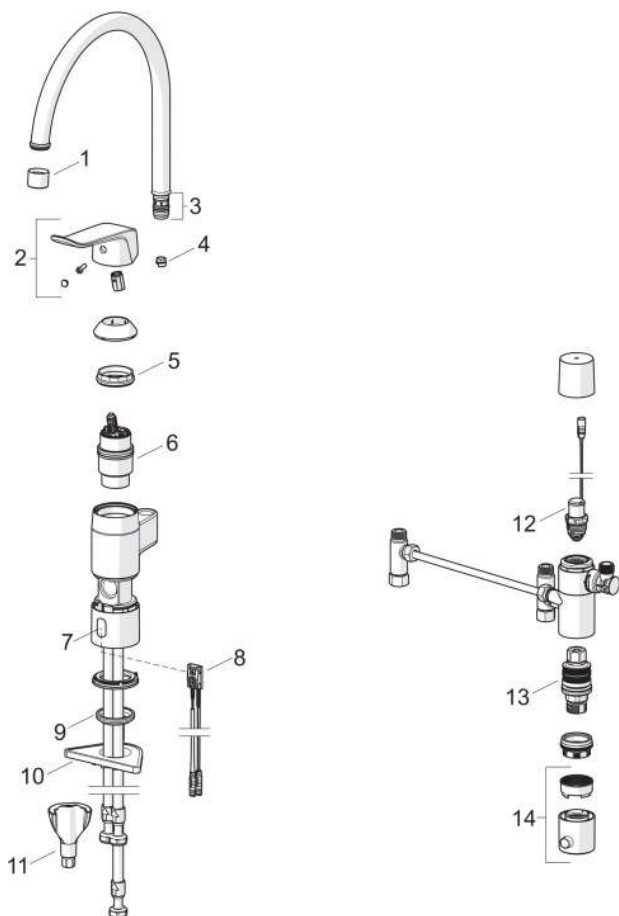
Konformitätserklärung	<b>RED</b>
EPD	<b>S-P-07817</b>

**NACHHALTIGKEIT**

EPD module A1-A3 (kg CO2 eq.)	<b>25,31</b>
EPD module A4 (kg CO2 eq.)	<b>0,68</b>
EPD module B7 (kg CO2 eq.)	<b>3191,40</b>
EPD module C2 (kg CO2 eq.)	<b>0,03</b>
EPD module C3 (kg CO2 eq.)	<b>0,04</b>
EPD module C4 (kg CO2 eq.)	<b>0,65</b>
EPD module D (kg CO2 eq.)	<b>-12,27</b>



## ERSATZTEILE



### SP46142209

	Name	Art.-Nr.
01	Luftsprudler, M22x1 STD PL HC A Laminar Chrom	1003610V
02	Hebel, L=136 Chrom	59914719
03	Dichtungskit	59914263
04	Begrenzer für Schwenkauslauf, 60°/0°	59914264
04	Begrenzer für Schwenkauslauf, 120° Ausgelaufen	59914429
05	Spann-Mutter, M42x1.5, SW 38	59914128
06	Kartusche, 4.0 Classic	59914129
07	Sichtfenster	1014281V
08	Sensor, 3/9 V, Bluetooth	1014212V
09	Bodendichtung	59914591
10	PVC-Befestigungsplatte	59910008
11	Befestigungssatz	59914475
12	Magnetventil, 3 V	59914338
13	Thermostatkartusche, 3.4	59914114
14	Temperatur-Wählgriff Chrom	602062V
N.I.	Batterie, (2x) 1.5 V AA Lithium	59914136