

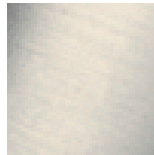
Badewanne - CL.1

Wannenauslauf ohne Umstellung für Standmontage - platin matt

Artikelnummer: 13 612 705-06

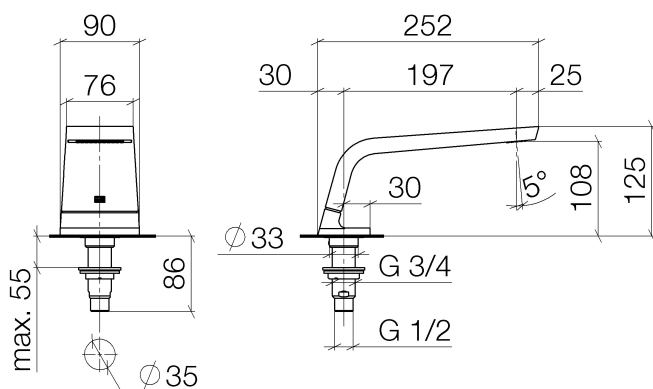


- Ausladung 200 mm
- rechteckiges Strahlbild mit 55 Einzelstrahlen
- Armaturenhöhe 125 mm
- Höhe bis Luftsprudler 108 mm
- Bohrungsdurchmesser 35 mm
- Anschluss 1/2"
- Durchfluss max. 24,6 l/min bei 3 bar Fließdruck
- Armaturengruppe nach DIN 4109: 2
- Um die überproportional gestiegenen Materialkosten auszugleichen, sehen wir uns leider gezwungen, ab dem 1. Juni 2020 einen Edelmetallzuschlag in Höhe von zehn Prozent für diesen Artikel zu berechnen.
- Der Zuschlag ist nicht im angezeigten Preis enthalten.
- In Kombination mit einem eValve kann der Durchfluss abweichen.
- Bitte beachten Sie, dass bei einer elektronischen Variante der Durchflussbegrenzer entnommen werden muss.



platin matt

Maßzeichnung



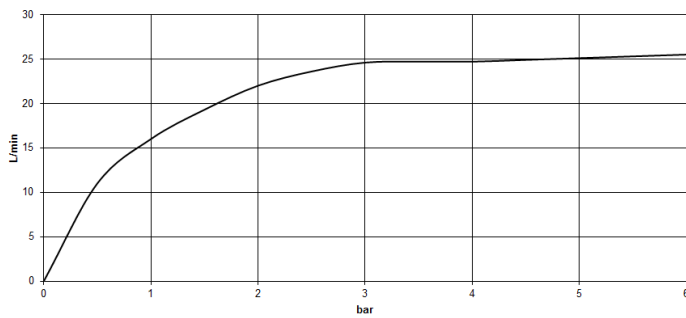
Alle Angaben in mm / inch = mm x 0,0394

Badewanne - CL.1

Wannenauslauf ohne Umstellung für Standmontage - platin matt

Artikelnummer: 13 612 705-06

Durchflussdiagramm





Badewanne - CL.1

Wannenauslauf ohne Umstellung für Standmontage - platin matt

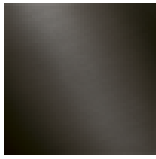
Artikelnummer: 13 612 705-06

Weitere Oberflächenvarianten



chrom

13 612 705-00



Dark Platinum matt

13 612 705-99

Weitere Oberflächen auf Anfrage (x-tra Service)