



- Gesundheit & Pflege
- Standmontage
- Chrom
- Feststehender Auslauf
- Kristallklarer Laminarstrahl
- Bedienungshebel lang, Hebel mit W+K-Kennzeichnung, Einhandbedienung/Griff
- Temperaturbegrenzer, Heißwassersperre einstellbar (im Lieferumfang enthalten)
- ø 4.8 classic Steuerpatrone mit keramischen Dichtscheiben zur Wassermengen- und Temperatureinstellung
- Anschluss über Kupferrohre
- Wasserwege ohne Nickelbeschichtung, Messing in Trinkwasserkontakt enthält weniger als 0,3% Blei, Armaturenkörper aus entzinkungsbeständigem Messing (DZR), Rapid-Montagesystem
- Ohne Ablaufgarnitur, Ohne Zugstangenbohrung

TECHNISCHE DATEN

DURCHFLUSSEIGENSCHAFTEN

Durchfluss bei 3 bar	12.0 l/min
----------------------	------------

TECHNISCHE EIGENSCHAFTEN

DN-Größe (Nennmaß)	DN15
Warmwasserversorgung	max. +80°C
Arbeitsdruck	0.5-10 bar
Anschlussgröße	Ø 10 mm
Ausladung	120 mm
Sicherungseinrichtung (EN1717)	AA
Werkstoff	Messing

VORSCHRIFTEN

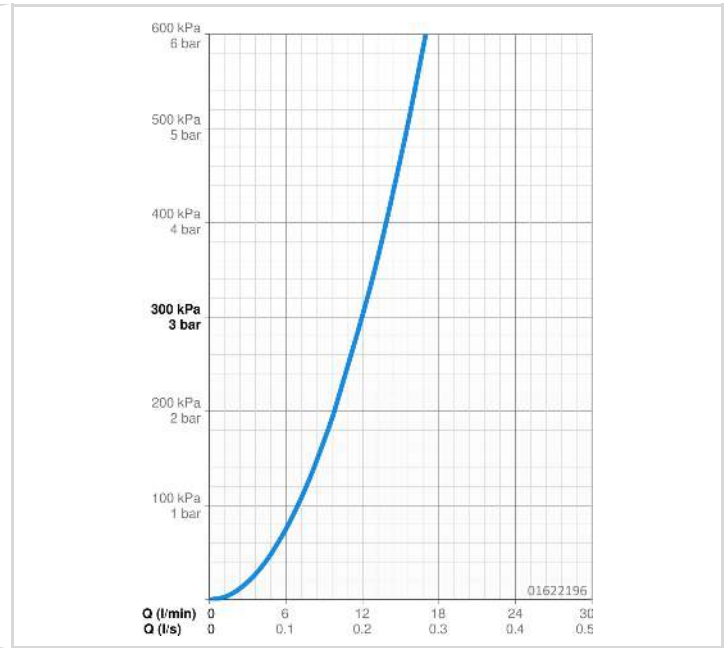
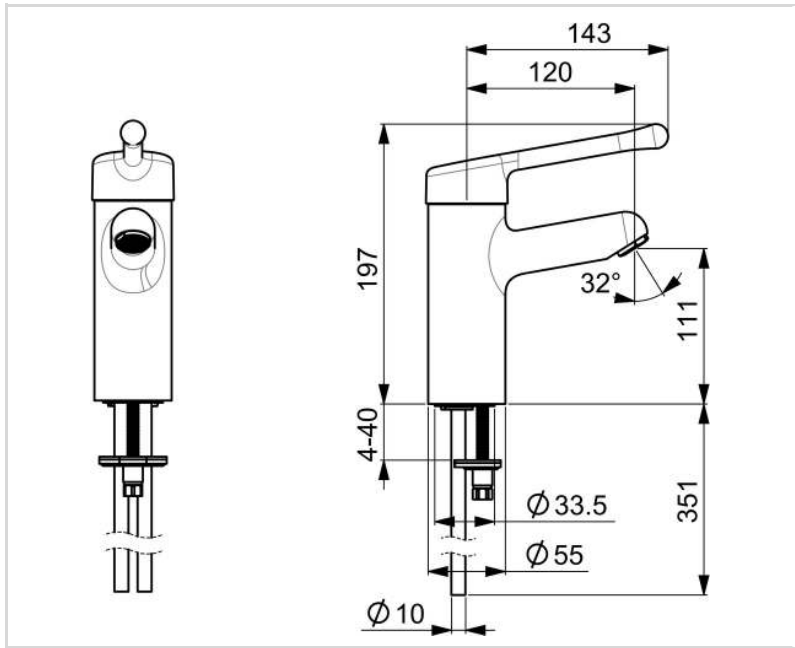
EN Standard	EN 817
Geräuschklasse	I (ISO 3822)

ZULASSUNGEN UND DEKLARATIONEN

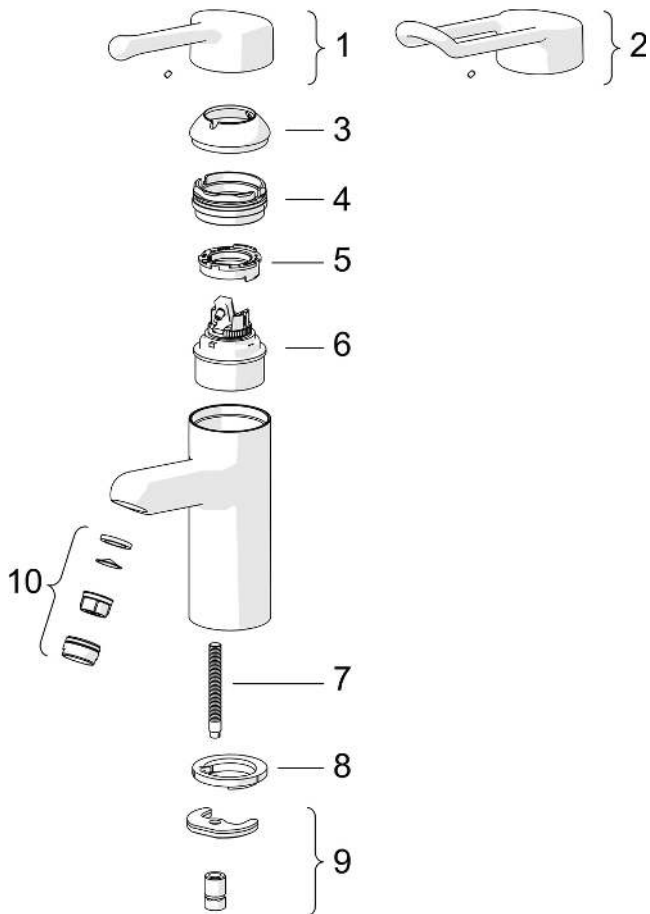
DVGW	NW-6506CR0028
ABP	P-IX 39067/IA
Konformitätserklärung	DoC
EPD	S-P-06391

NACHHALTIGKEIT

EPD module A1-A3 (kg CO2 eq.)	11,01
EPD module A4 (kg CO2 eq.)	0,31
EPD module B7 (kg CO2 eq.)	3708,00
EPD module C2 (kg CO2 eq.)	0,02
EPD module C3 (kg CO2 eq.)	0,02
EPD module C4 (kg CO2 eq.)	0,09
EPD module D (kg CO2 eq.)	-7,83



ERSATZTEILE



SP01662195

Name	Art.-Nr.
01 Langer Hebel, L=143 Chrom	02450006
02 Langer Hebel, L=149 Chrom	02440005
03 Abdeckkappe Chrom	59914069
04 Spann-Mutter, M50x1, SW45	59914070
05 Warmwasser Begrenzer	59904759
06 Kartusche, 4.8 Classic	59911437
07 Befestigungsschraube, M8x1, L=140	59912474
08 Bodendichtung	59914591
09 Befestigungssatz	59910749
10 Luftsprudler, M24x1 STD PL HC A Laminar (2013-) Chrom	59914054
N.I. Schnell-Verschluss-Kupplung, G1/2	04050200
N.I. Verbinder, G1/2xM14x1 Ausgelaufen	59914180