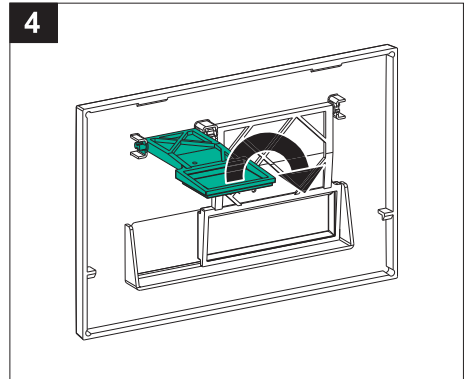
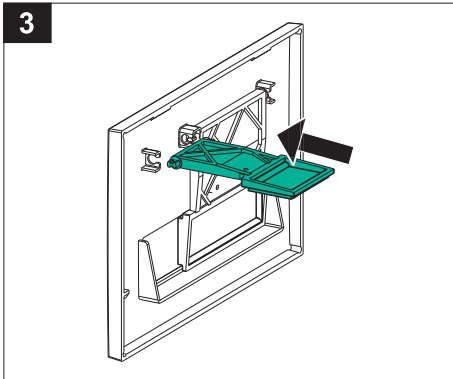
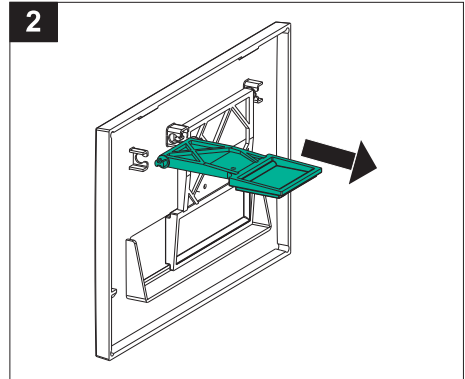
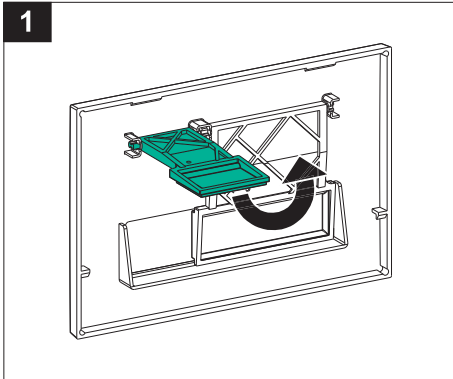
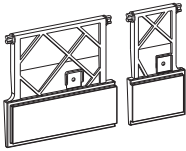


# Montageanleitung / Installation instructions

MEPAorbit Betätigungstasten / MEPAorbit dual flush buttons

Artikel-Nr. / Article no.: 421 833 / 421 834



**MEPA – Pauli und Menden GmbH**

**Hauptwerk und Vertrieb**

Rolandsecker Weg 37 | D-53619 Rheinbreitbach  
Tel. 0 22 24 / 9 29 - 0 | Fax 0 22 24 / 9 29 -1 49  
www.mepa.de | info@mepa.de

**Vertrieb Österreich**

Lemböckgasse 47 | A-1230 Wien  
Tel. 01 / 8 14 15 - 0 | Fax 01 / 8 14 15 -16  
www.mepa.at | info@mepa.at

Sämtliche Bild-, Produkt-, Maß- und Ausführungsangaben der vorliegenden Information entsprechen dem Tag der Drucklegung. Modelländerungen, die dem technischen Fortschritt bzw. der Weiterentwicklung dienen, sind vorbehalten.

All above images and information regarding products, measurements and models were correct when the publication went to press. We reserve the right to make changes to models as a result of technical progress or further development.