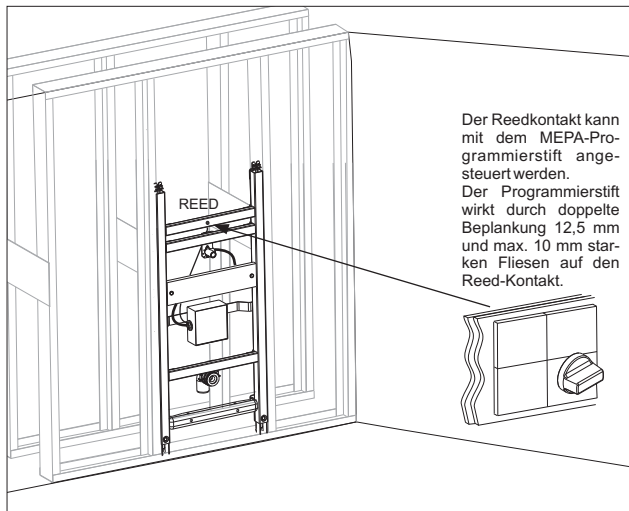


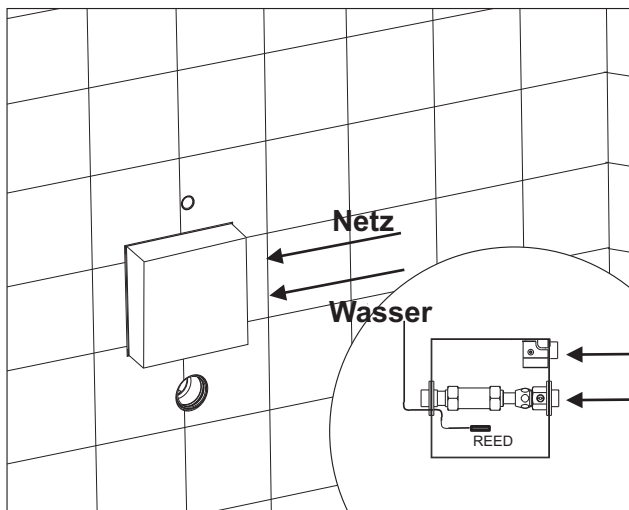
Sanicontrol K3

Urinal-Spülautomatic
(vormontiert im VariVIT-Element)



TECHNISCHE DATEN:

Netzspannung:	230V, 50Hz, VDE-geprüfter Sicherheitstrafo
Betriebsspannung:	20 - 30V, 50Hz an Elektronikmodul mit Magnetventil
Eigenverbrauch:	5 VA bei Spülung
Arbeitsprinzip:	Leitwert-, Durchflussmessung
Wasseranschlüsse:	G1/2" A (ISO 228) gehäuse mittig links und rechts
Wasserdruck:	0,3 bis 10 bar
Spülung:	Die Spülung erfolgt nach Benutzung.
Spülzeit:	zwischen 4 und 15 Sekunden Einstellbar. Werkseitig 7 Sek.
Spülleistung:	0,3l/s bei 1bar Fließdruck 0,4l/s bei 2bar Fließdruck 0,6l/s bei 3bar Fließdruck



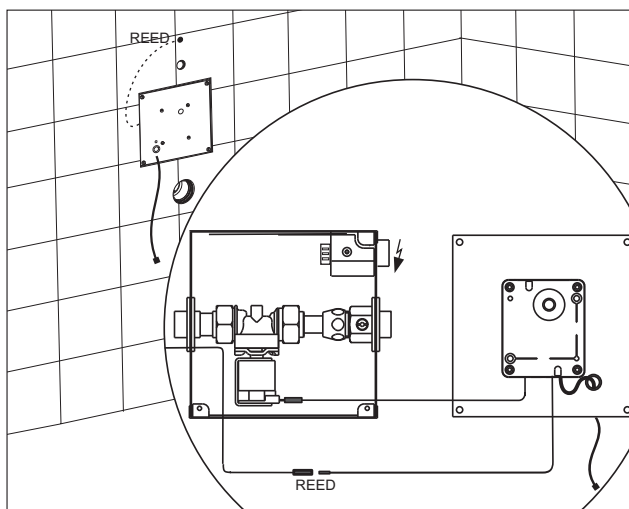
MONTAGE UND INSTALLATION:

Nur durch einen autorisierten Fachbetrieb!
Dem Gerät ist bei Installation ein allpolig abschaltender Schalter mit mindestens 3 mm Kontaktöffnungsweite vorzuschalten.

WASSERTEIL:

vormontiert im Montageelement

- Putzdeckel abnehmen
- Wasseranschluss herstellen,
- Netzanschluss herstellen. Entsprechende Vorschriften beachten!
- Klemmenabdeckung wieder anbringen.
- Reedkontakt in Befestigungsleiste stecken, Kabel in den UP-Kasten legen.
- Putzdeckel aufsetzen, Wand beplanken
- Verfliesen, Fliesen müssen bis an den Aussparblock verlegt werden.
- Wasserleitung gründlich durchspülen.



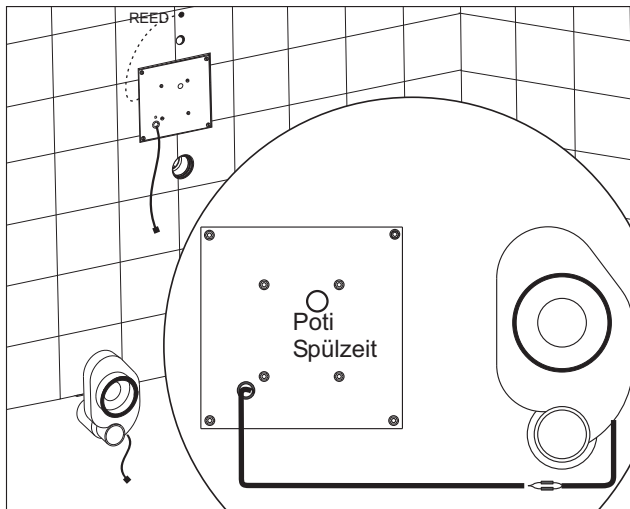
ELEKTRIKTEIL: Verpackungsteil 2

- Magnetventil anstelle des Zwischenrohres einsetzen, Durchflussrichtung beachten!
Neue Dichtungen verwenden.
- Stecker für Elektronik (4,8 mm), Magnetventil (6,3 mm) und Reed-Kontakt (schwarzes Kabel) anbringen.
- Frontplatte befestigen.
- Netzspannung einschalten.

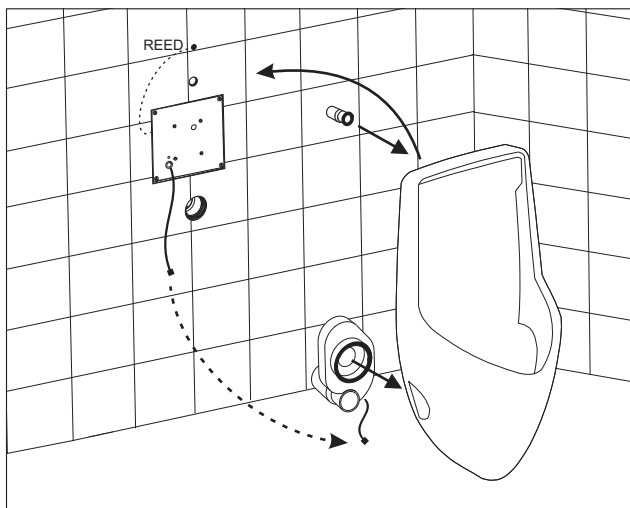
K819104/07.08 (C)

Sanicontrol K3

Urinal-Spülautomatic
(vormontiert im VariVIT-Element)

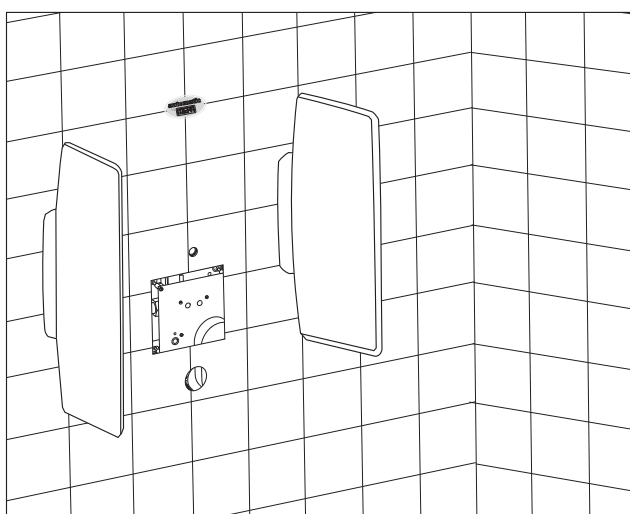


- Steckverbindung Siphon-Elektronik herstellen. Spülzeit ist werkseitig auf 7 Sek. eingestellt, mit dem Programmierstift oder über das Potentiometer an der Elektronik lässt sich die Spülzeit an die verwendete Keramik anpassen



Hinweis: Es ist zweckmäßig, den Mepa-Siphon und die Einlaufgarnitur zuerst an der Keramik zu montieren. Keramik nach Herstelleranweisung montieren.

Achtung: Steckverbindung Siphon - Elektronik herstellen!



- Keramik montieren.

INBETRIEBNAHME/FUNKTIONSPROBE:
Mindestens 1 Liter Wasser in das Urinal schütten, nach 15 Sekunden erfolgt die Spülung.

K819104/07.08 (C)