



- Wandmontage
- Chrom
- Kopfbrause, Schwenkbares Kugelgelenk, Anti-Kalk-Technik
- Regenstrahl - Gleichmäßiger und starker Wasserstrahl
- Außengewinde, Abdeckung(en)
- 1-strahlig

TECHNISCHE DATEN

DURCHFLUSSEIGENSCHAFTEN

Durchfluss bei 3 bar **15.0 l/min**

TECHNISCHE EIGENSCHAFTEN

DN-Größe (Nennmaß) **DN15**
 Warmwasserversorgung **max. +65°C**
 Arbeitsdruck **1-10 bar**
 Anschlussgröße **G1/2**
 Ausladung **348 mm**
 Werkstoff **Verbundwerkstoff**

VORSCHRIFTEN

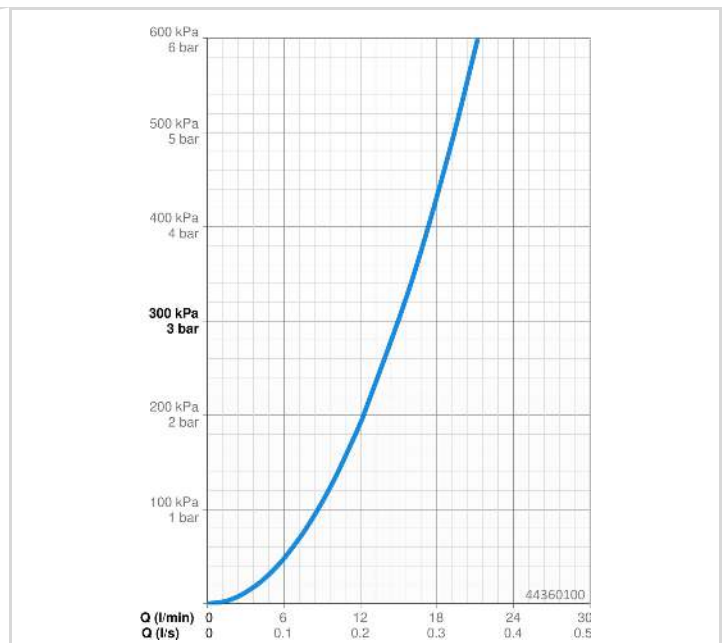
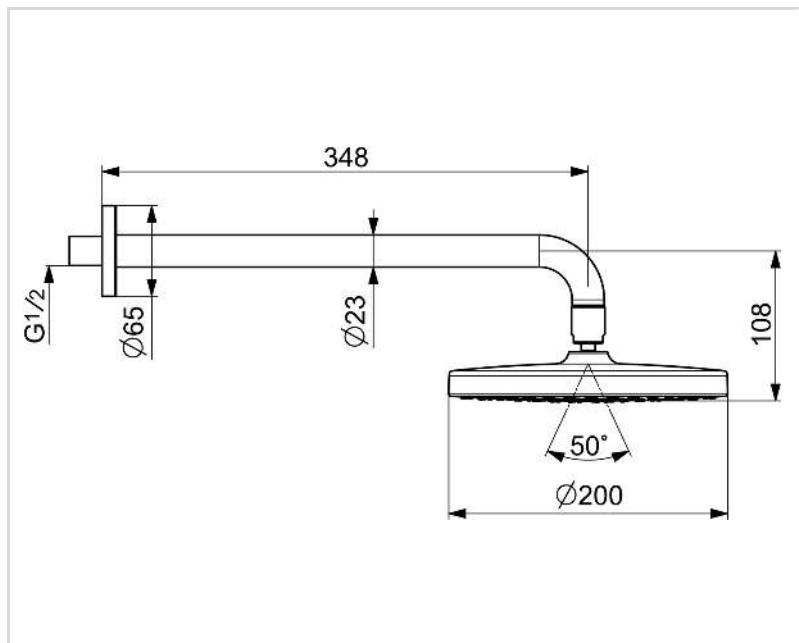
EN Standard **EN 1112**
 Geräuschklasse **I (ISO 3822)**

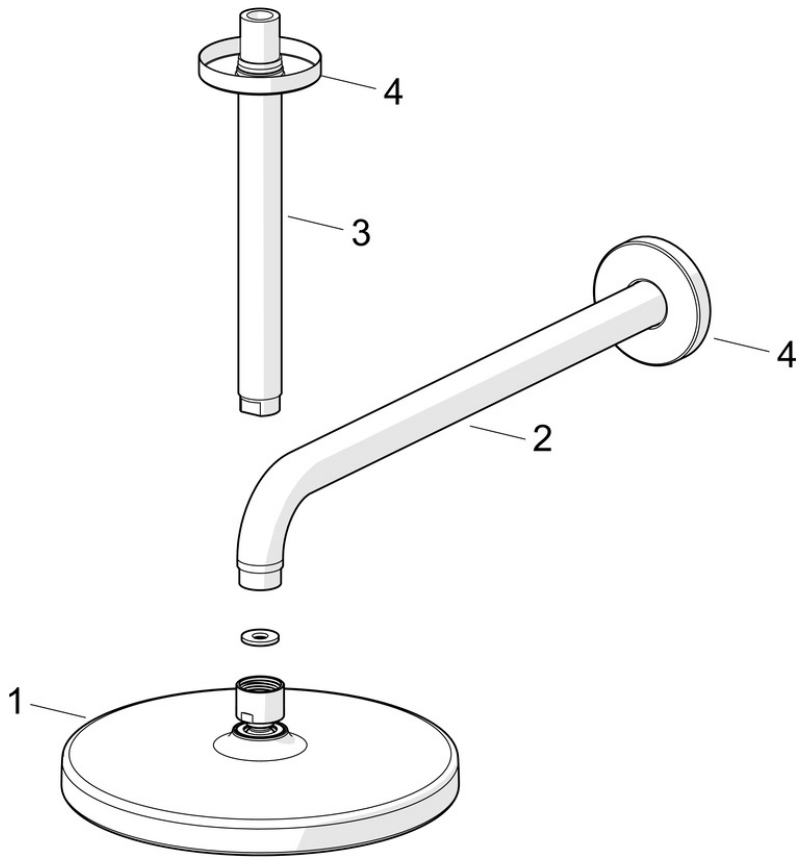
ZULASSUNGEN UND DEKLARATIONEN

Konformitätserklärung **DoC**
 EPD **EPD-IES-0020988**

NACHHALTIGKEIT

EPD module A1-A3 (kg CO2 eq.) **4,80**
 EPD module A4 (kg CO2 eq.) **2,92**
 EPD module B7 (kg CO2 eq.) **1380,00**
 EPD module C2 (kg CO2 eq.) **0,01**
 EPD module C3 (kg CO2 eq.) **0,00**
 EPD module C4 (kg CO2 eq.) **0,00**
 EPD module D (kg CO2 eq.) **-0,74**





SP44360100

	Name	Art.-Nr.
01	Kopfbrause, d 200 mm Chrom Ausgelaufen	44740100
01	Kopfbrause, 200x200 mm Chrom Ausgelaufen	44740200
02	Brausearm ohne Kopfbrause, L=350	59913748
03	Duschrohr, L=200 mm Chrom	59913749
04	Rosette, d 65 mm Chrom	59913750