



- Wandmontage
- Chrom
- Drehmsteller, druckunabhängig
- Handbrause, Brausestange, Kopfbrause, Verstellbare Brausestangehalterung, Brauseschlauch (1750 mm), Variable Montagemöglichkeit, Schwenkbares Kugelgelenk, Anti-Kalk-Technik
- Normal – Gleichmäßiger und weicher Wasserstrahl, Erfrischend – Starker Wasserstrahl, aktiviert und erfrischt den Körper, Entspannend - Sanfter Wasserstrahl, angenehm für den ganzen Körper
- Rückflussverhinderer
- Anschluss über flexible Druckschläuche
- Kürzbar
- 3-strahlig

TECHNISCHE DATEN

DURCHFLUSSEIGENSCHAFTEN

Durchfluss bei 3 bar	15.0 / 15.6 l/min
Druckverlust bei einem Durchfluss von 0,2 l/s	1.8 bar

TECHNISCHE EIGENSCHAFTEN

DN-Größe (Nennmaß)	DN15
Warmwasserversorgung	max. +70°C
Arbeitsdruck	1-10 bar
Anschlussgröße	G1/2
Ausladung	407 mm
Sicherungseinrichtung (EN1717)	EB
Werkstoff	Messing

VORSCHRIFTEN

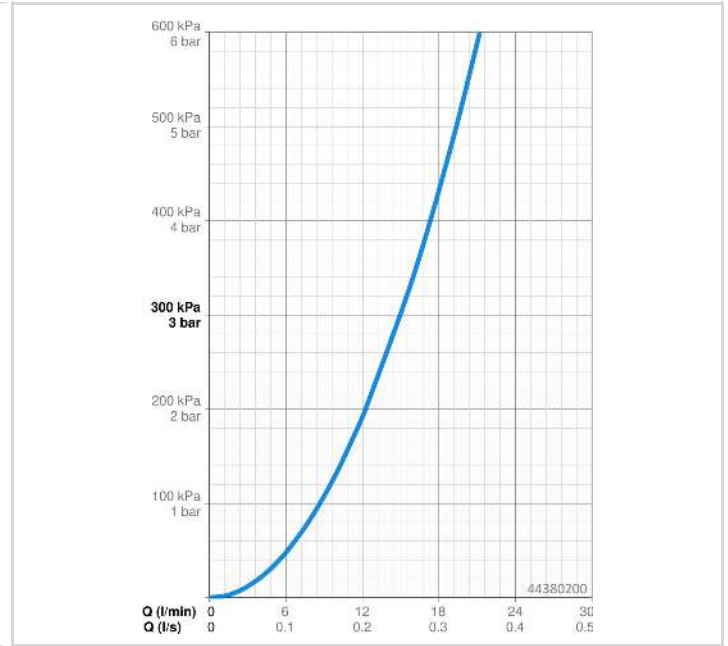
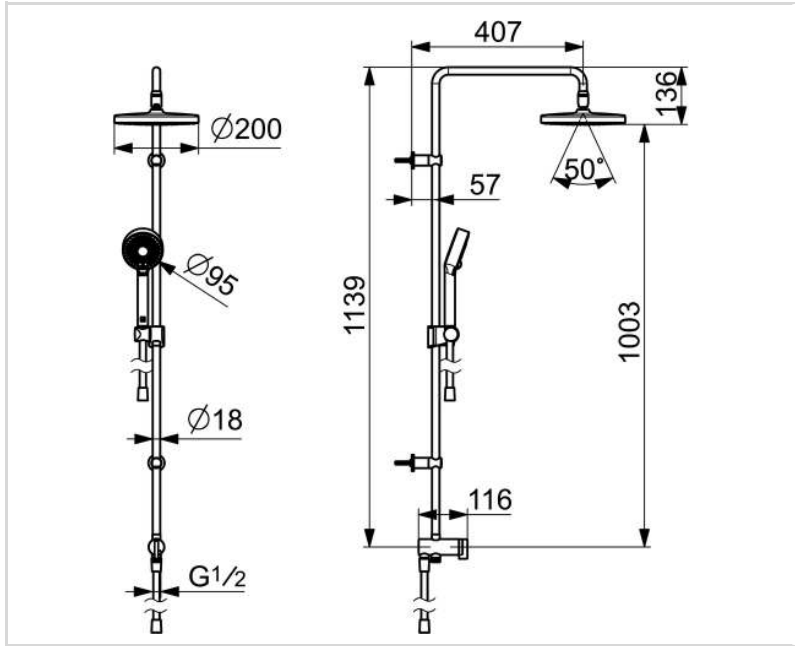
EN Standard	EN 1112, EN 1113
Geräuschkategorie	I (ISO 3822)

ZULASSUNGEN UND DEKLARATIONEN

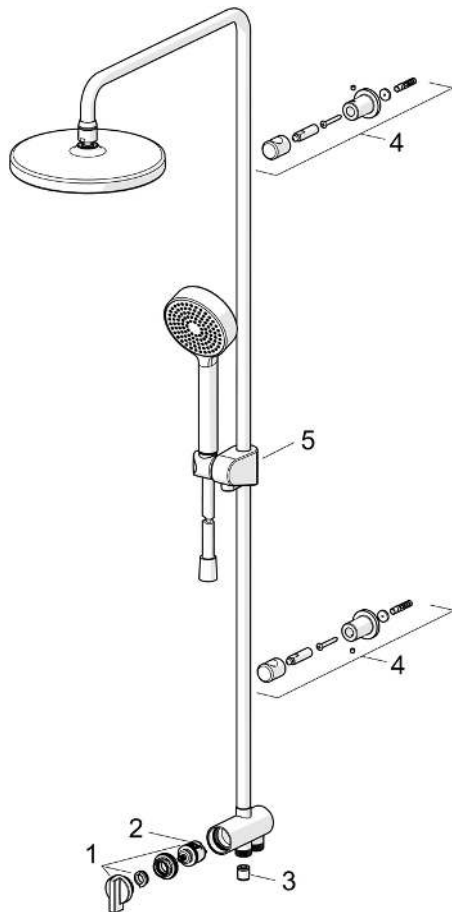
Konformitätserklärung	DoC
EPD	S-P-07819

NACHHALTIGKEIT

EPD module A1-A3 (kg CO2 eq.)	16,49
EPD module A4 (kg CO2 eq.)	0,43
EPD module B7 (kg CO2 eq.)	2895,00
EPD module C2 (kg CO2 eq.)	0,03
EPD module C3 (kg CO2 eq.)	0,03
EPD module C4 (kg CO2 eq.)	0,90
EPD module D (kg CO2 eq.)	-10,78



ERSATZTEILE



SP44380200

	Name	Art.-Nr.
01	Umsteller, automatisch	59914119
02	Umstellung	59914183
03	RV-Patrone, DN15	59914250
04	Duschrohr-Halter Chrom	59914773
05	Schieber Chrom	59914392
N.I.	Brauseschlauch, L=1000, G1/2xG1/2	59913813