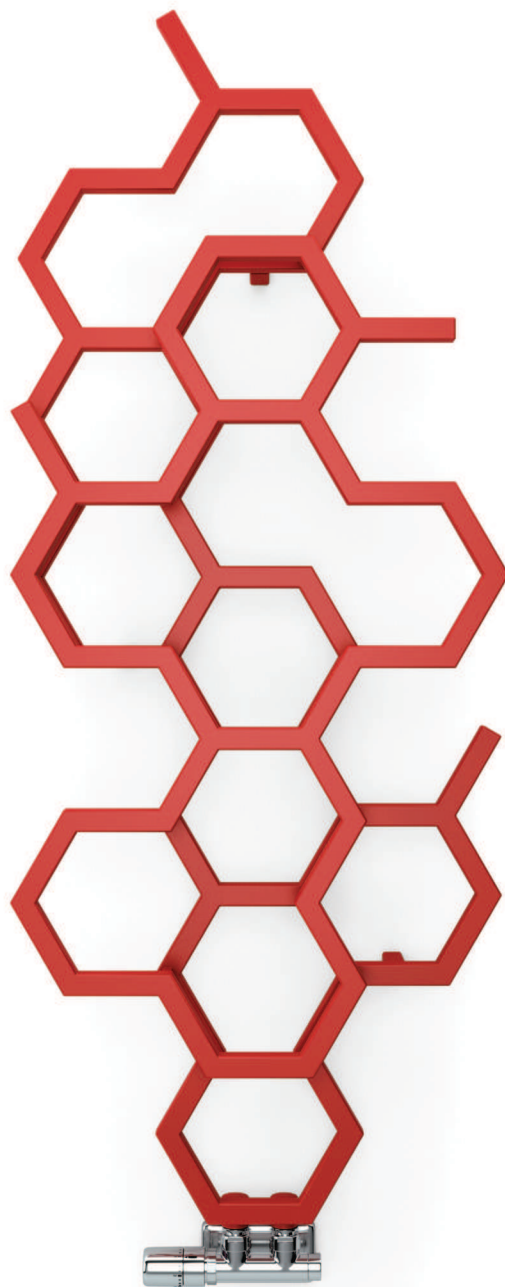


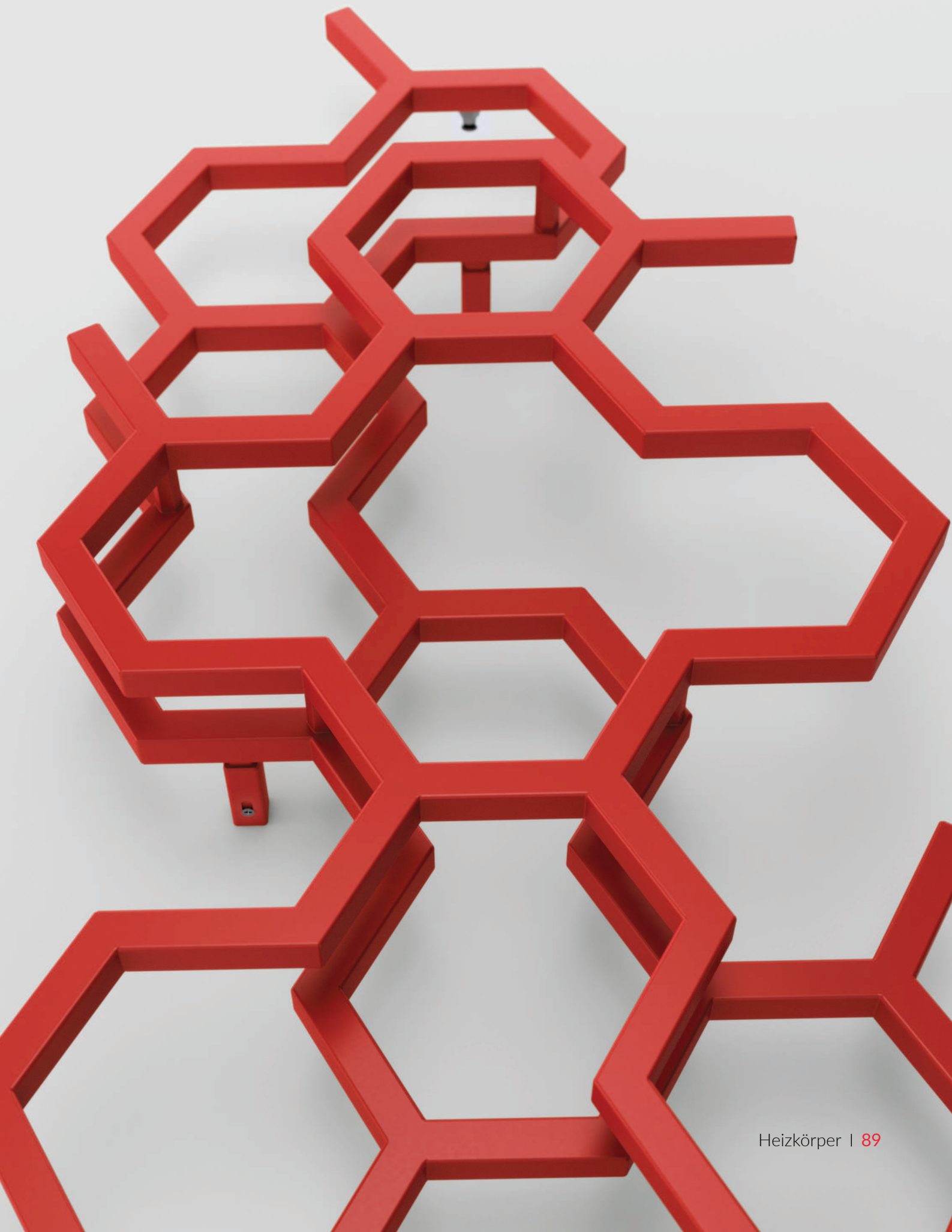
# Hex s. 302



**Hex** 1220↕ x 480↔ ZX

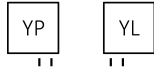
Farbe: Soft 3028

Anschlussgarnitur: Set Thermostat Verbunddeckventil, rechts, Chrom  
Abdeckblende, Chrom



## Anschlüsse:

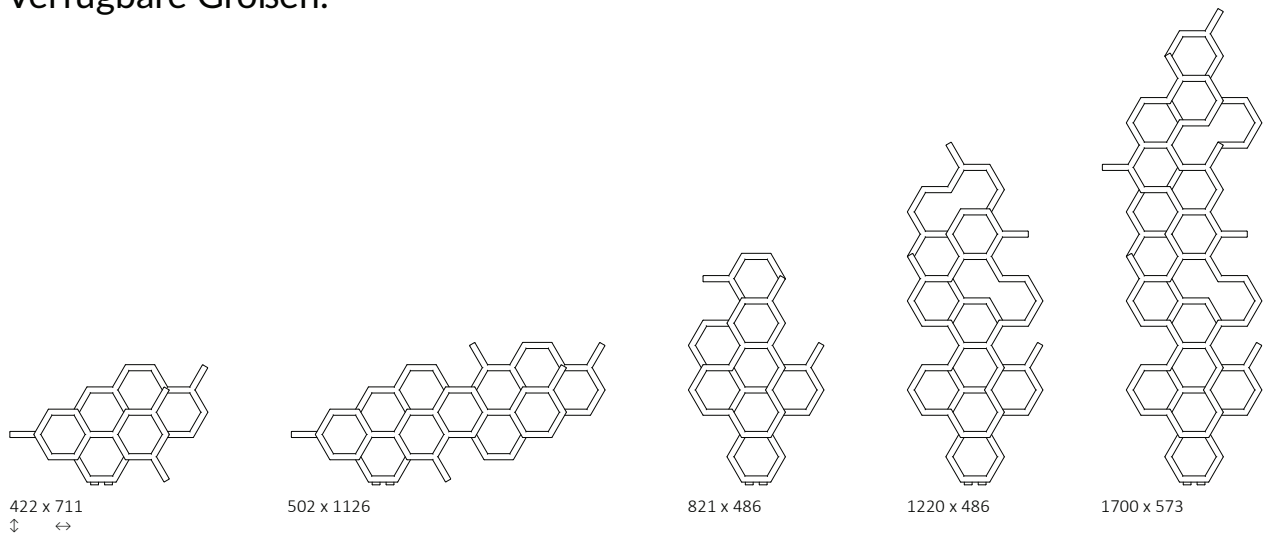
A ↓ 422÷502:



A ↓ 821÷1700:





## Verfügbare Größen:



## Technische Daten:

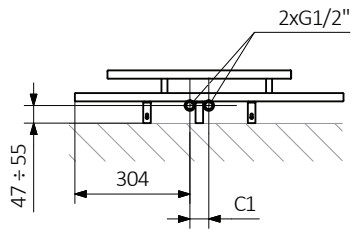
Betriebsdruck: 1000 kPa

Maximale Betriebstemperatur: 95°C

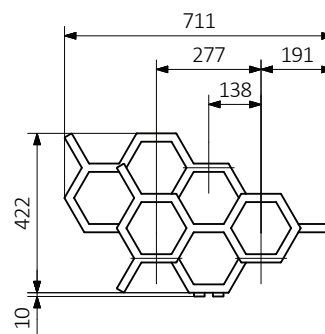
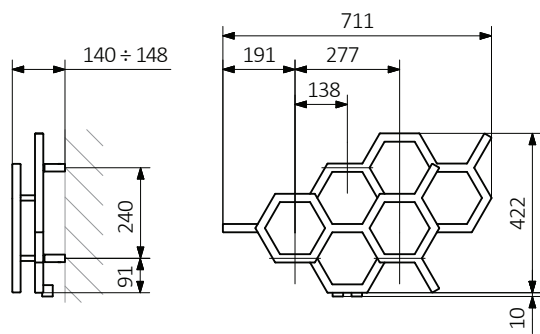
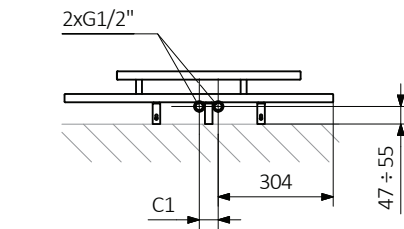
A ↓ [mm]	B ↔ [mm]	C1 [mm]	75/65/20°C [W]	55/45/20°C [W]	 [dm³]	 [kg]	Artikelnummer <small>(Konfigurations code s. 659)</small>
422	711	50	190	102	1,25	3,66	WGH2X042071
502	1126	50	317	169	2,22	6,31	WGH2X050112
821	486	50	248	131	1,67	4,80	WGH2X082048
1220	486	50	346	180	2,43	6,86	WGH2X122048
1700	573	50	500	258	3,61	10,04	WGH2X170057

422 x 711  
 ↕ ↔

**YL**

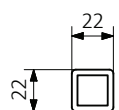


**YP**



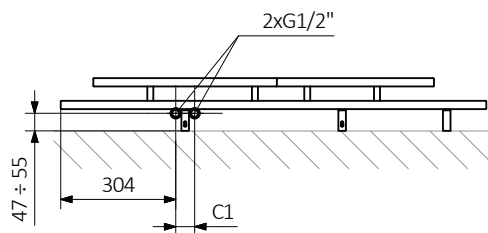
A - Höhe B - Breite C1-C5 - Anschlussabstand D - horizontaler Wandhalterungsabstand E - Vertikaler Wandhalterungsabstand F - Abstand von der Achse der unteren Wandhalterung bis Unterkante des Kollektors

**Rohr:**

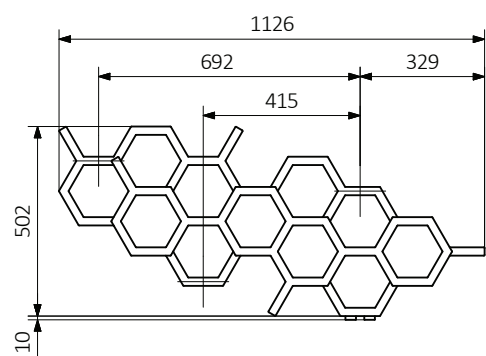
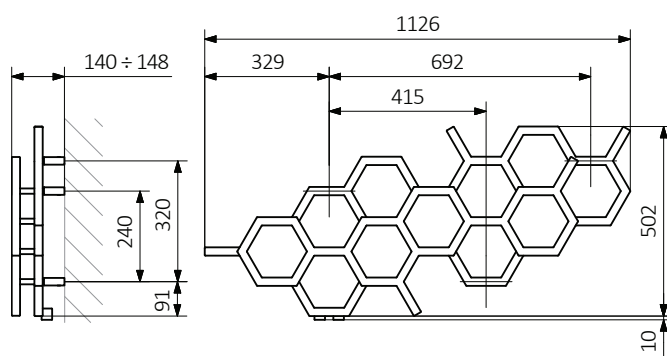
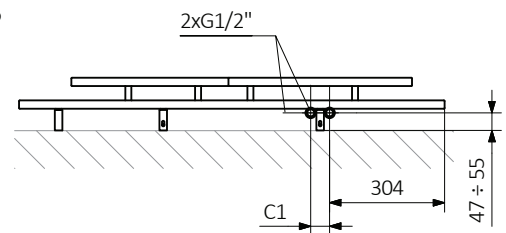


502 x 1126  
 $\updownarrow$   $\leftrightarrow$

**YL**

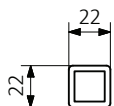


**YP**



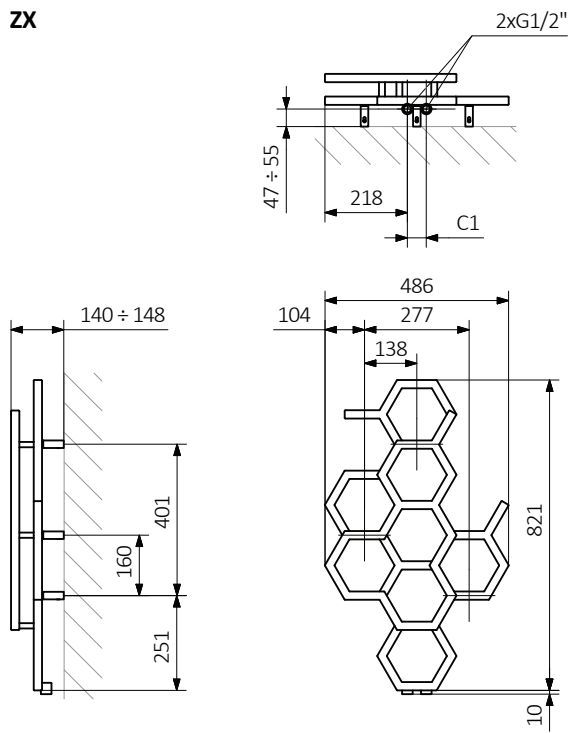
A - Höhe B - Breite C1-C5 - Anschlussabstand D - horizontaler Wandhalterungsabstand E - Vertikaler Wandhalterungsabstand F - Abstand von der Achse der unteren Wandhalterung bis Unterkante des Kollektors



**Rohr:**



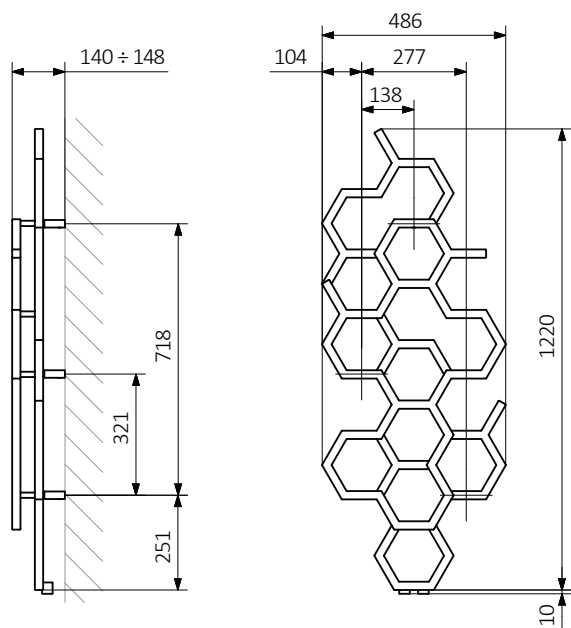
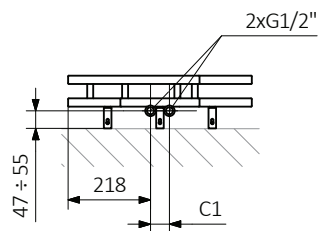
821x 486  
↕ ↔

**ZX**



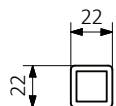
1220 x 486  
 

**ZX**



A - Höhe B - Breite C1-C5 - Anschlussabstand D - horizontaler Wandhalterungsabstand E - Vertikaler Wandhalterungsabstand F - Abstand von der Achse der unteren Wandhalterung bis Unterkante des Kollektors

**Rohr:**



1700 x 573  
↕ ↔

**ZX**

