

EAN: 4057304017490 static.hansa.com/54602209

Die HANSA VANTIS Style Hybrid Waschtischarmatur ist eine perfekte Kombination aus großartigem Design und flexibler Funktionalität. Ihr schlankes Design und anmutige Formen machen diese Armatur zum Highlight in jedem Raum.

Dank innovativer Hybrid-Technologie bietet sie zudem spürbar mehr Flexibilität und Nutzungsfreiheit als konventionelle Modelle: Die berührungslose Funktion ermöglicht direkten, schnellen und hygienischen Zugang zum Wasser, während die klassische Hebel-Bedienung volle Kontrolle über Menge und Temperatur ermöglicht. Mit dem Schwenkauslauf lässt sich zudem das gesamte Becken leicht erreichen. Der effiziente Umgang mit den Ressourcen machen diese Armatur zu einer dauerhaft nachhaltigen und damit guten Wahl.



- Standmontage
- Chrom
- Schwenkbarer Auslauf
- CASCADE® Strahlregler, PCA® konstante Durchflussleistung unabhängig vom Fließdruck
- Einhandbedienhebel/Griff, Hebel mit W+K-Kennzeichnung
- Temperaturbegrenzer, Heißwassersperre einstellbar (im Lieferumfang enthalten)
- ø 3.0 Steuerpatrone mit keramischen Dichtscheiben zur Wassermengen- und Temperatureinstellung
- Weiterentwickelter PSD-Sensor mit Autofocus, Magnetventil, Batterie-Leer-Anzeige
- Anschluss über flexible Druckschläuche
- Armaturenkörper aus entzinkungsbeständigem Messing (DZR)
- Ohne Ablaufgarnitur

TECHNISCHE DATEN

DURCHFLUSSEIGENSCHAFTEN

Durchfluss bei 3 bar (mit Durchflussregler) **6.0 l/min**

TECHNISCHE EIGENSCHAFTEN

Warmwasserversorgung **max. +70°C**
 Arbeitsdruck **1-10 bar**
 Anschlussgröße **G3/8**
 Ausladung **147 mm**
 Sicherungseinrichtung (EN1717) **EB**
 Werkstoff **Messing**

SOFTWARE-EINSTELLUNGEN

Hygienespülung **off (off/1-120 h)**
 Dauer Hygienespülung **30 s (1-1800 s)**
 Max. Fließdauer **10 s (1-1800s)**

ELEKTRONISCHE EIGENSCHAFTEN

Batterie **AA 1.5 V Lithium x 2**
 Bluetooth version **5.x (D060576)**

VORSCHRIFTEN

EU Directive **CE Radio Equipment Directive 2014/53/EU , Low Voltage Directive 2014/35/EU , EMC Directive 2014/30/EU , RoHS Directive 2011/65/EU**

EN Standard **EN 817, EN 15091, ETSI EN 301 489-1 V1.9.2 , ETSI EN 300 328 v2.2.2, EN 18031-1, EN 61000-6-1:2007 , EN 61000-6-3:2007+A1:2011+AC:2012 , EN 60335-1:2012+A11+A13+A14+A15:2021, Part 19.11.4**

Geräuschklasse **I (ISO 3822)**

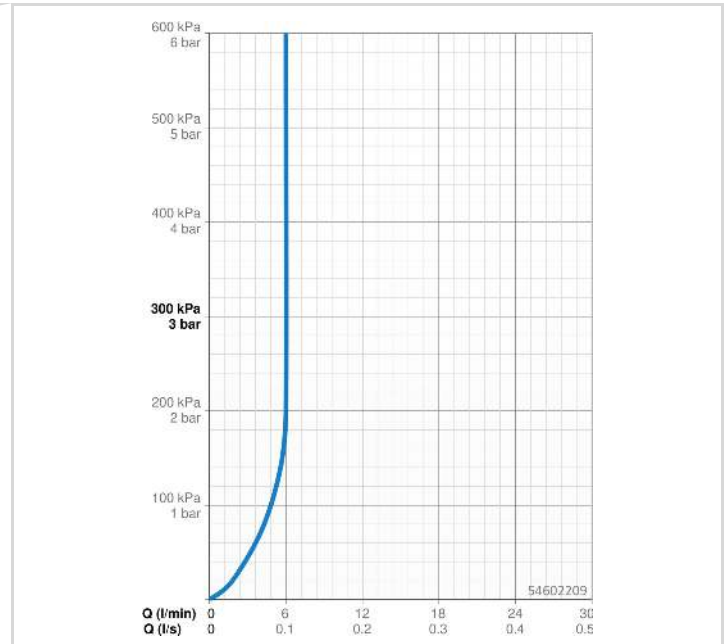
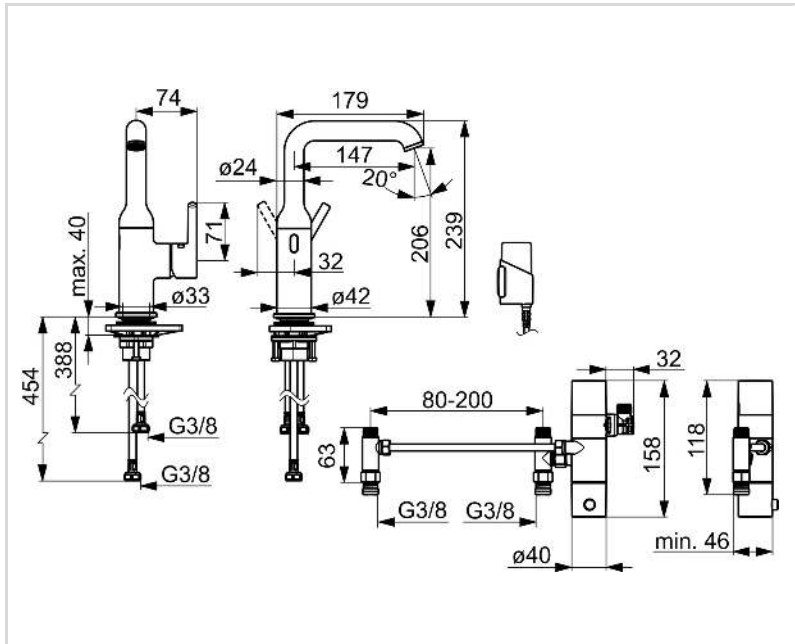
Schutzklasse **IP 55**

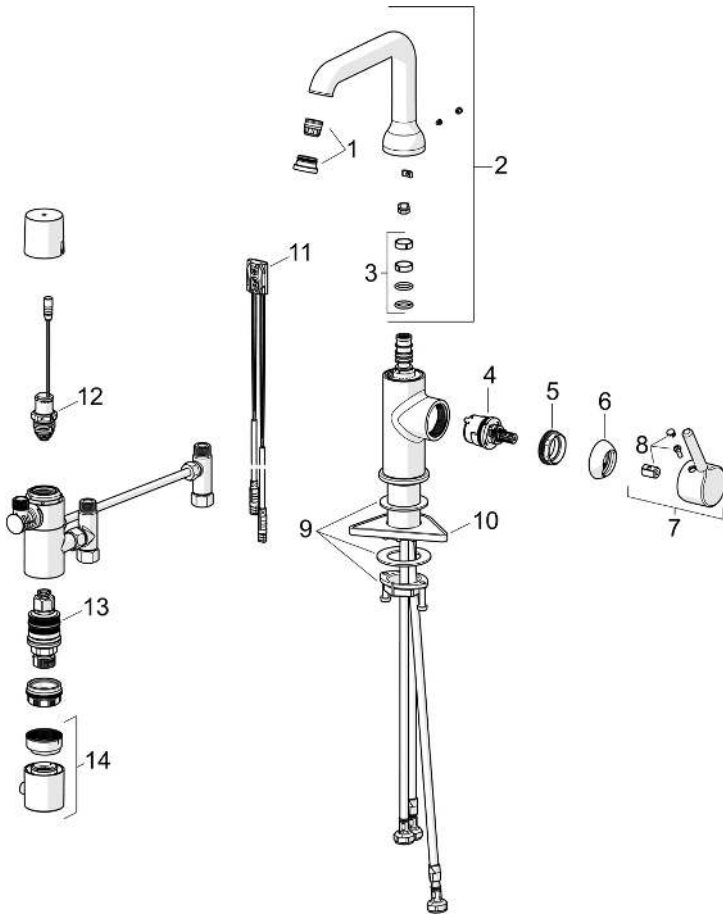
ZULASSUNGEN UND DEKLARATIONEN

Konformitätserklärung **RED**
 EPD **S-P-07818**

NACHHALTIGKEIT

EPD module A1-A3 (kg CO2 eq.)	14,46
EPD module A4 (kg CO2 eq.)	0,40
EPD module B7 (kg CO2 eq.)	930,00
EPD module C2 (kg CO2 eq.)	0,03
EPD module C3 (kg CO2 eq.)	0,03
EPD module C4 (kg CO2 eq.)	0,51
EPD module D (kg CO2 eq.)	-9,76





SP54602209

	Name	Art.-Nr.
01	Luftsprudler und Schlüssel, PCA 5.7 l/min Chrom	1012273V
02	Auslauf hoch Chrom	1012339V
03	Auslaufdichtung	59914266
04	Kartusche, 3.0	1014428V
05	Spann-Mutter, M34x1.5, SW30	1012133V
06	Abdeckkappe Chrom	1012132V
07	Hebel Chrom	1001749V
08	Dekorkappe Chrom	1012105V
09	Befestigungssatz	59913479
10	PVC-Befestigungsplatte	59910008
11	Sensor, 3/9 V, Bluetooth	1014212V
12	Magnetventil, 3 V	59914338
13	Thermostatkartusche, 3.4	59914114
14	Temperatur-Wählgriff Chrom	602062V
N.I.	Batterie, (2x) 1.5 V AA Lithium	59914136