

36 607 661 Produktversion ab 01.07.2023

- Rosette Ø 60 mm
- Oberteil mit ablängbarer Spindel und Hülse



	Dark Platinum gebürstet	36 607 661-99
	Chrom	36 607 661-00
	Platin gebürstet	36 607 661-06
	Dark Chrome	36 607 661-19
	Light Gold	36 607 661-26
	Light Gold gebürstet	36 607 661-27
	Schwarz matt	36 607 661-33
	Bronze gebürstet	36 607 661-42
	Champagne gebürstet (22kt Gold)	36 607 661-46
	Champagne (22kt Gold)	36 607 661-47
	Chrom gebürstet	36 607 661-93

Benötigtes Zubehör

UP-Ventil 1/2" -

35 607 970 90

- Min. Einbautiefe 85 mm
- Max. Einbautiefe 145 mm



Benötigtes Zubehör

UP-Ventil 1/2" -

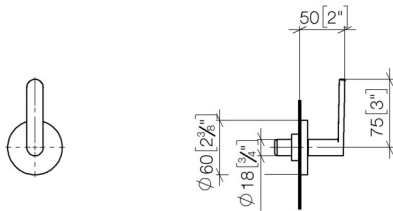
35 607 970 90

- Min. Einbautiefe 85 mm
- Max. Einbautiefe 145 mm



36 607 661 Produktversion ab 01.07.2023

mm [inches]

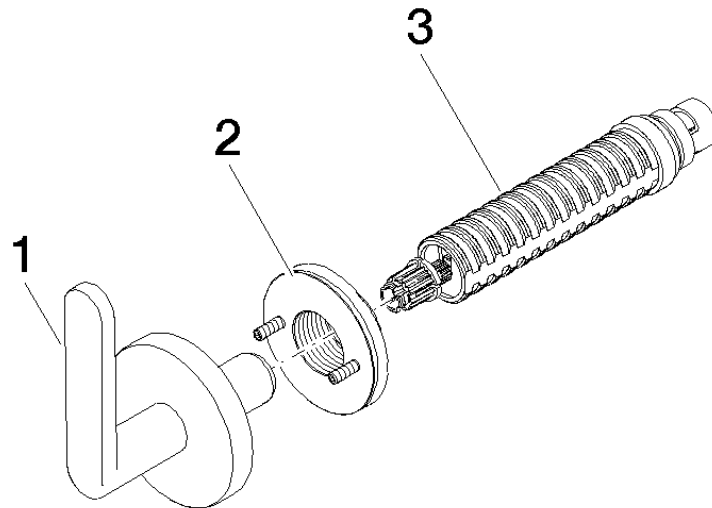


Codes & Standards

ASME A112.18.1	cUPC	DIN 4109	ISO 3822
Scottish Water Byelaws	UK Water Supply Regulations	Ü-Zeichen	

Zertifikate

LGA_38	LGA_29	WRAS_2010	LGA_29	IAPMO_4976 (
--------	--------	-----------	--------	--------------



Ersatzteilstückliste

Nr.	Artikelnummer	Benennung	Verbaumenge	Lieferzeit
1	90 20 66 014 04-99	Griff - Dark Platinum gebürstet	1,00	20
3	90 90 03 143 00 90	Oberteil , rechtsschließend 1/2" -	1,00	2
2	90 21 02 181 00 90	Wandscheibe -	1,00	2