

AXOR Universal Softsquare Handtuchhaken

Oberfläche: **Brushed Nickel** Artikelnummer: **42801820**



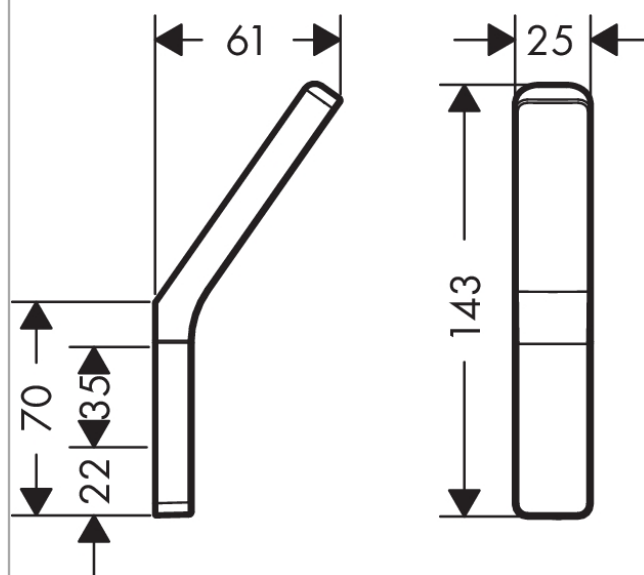
Merkmale

- Wandmontage
- Material: Metall
- mit Befestigungsmaterial
- verdeckte Befestigung
- Bohrabstand: 35 mm
- Durchmesser Bohrloch: 6 mm

Produktabbildung



Maßzeichnung



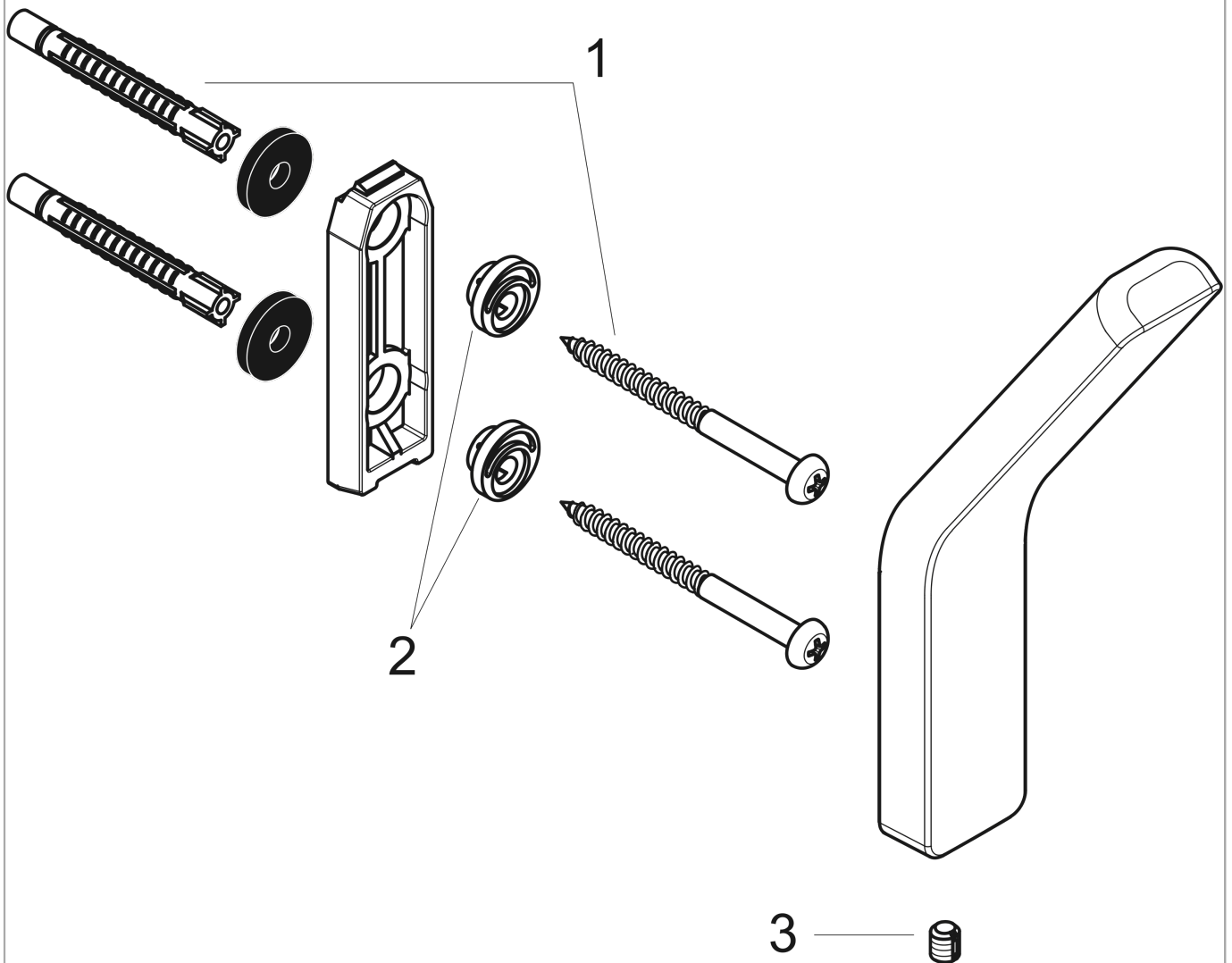
**AXOR Universal Softsquare
Handtuchhaken**

Oberfläche: **Brushed Nickel** Artikelnummer: **42801820**



Explosionszeichnung

Baujahr: >01/16



**AXOR Universal Softsquare
Handtuchhaken**

Oberfläche: **Brushed Nickel** Artikelnummer: **42801820**



Ersatzteilliste

Baujahr: >01/16

Pos.		Artikelnummer	PG	VE
1	Befestigungsteile	40915000	4	1
2	Excenterbuchse	97604000	3	1
3	Madenschraube M5x10	97672000	1	1