



Das HANSA Power-Modul versorgt sich selbst und unterstützt die Energiegewinnung aus dem Wasserfluss.

Mit unserem neuen Power-Modul müssen Sie sich keine Gedanken mehr darüber machen, wo Sie die Stromversorgung verlegen oder wann Sie die Batterie wechseln müssen.

Das ist eine Plug-and-Play Lösung: Schließen Sie das Modul an die Wasserversorgung an und anschließend das Stromkabel an die Armatur. Schon können Sie Ihren Wasserhahn viele Jahre lang nutzen.

Hauptmerkmale  
 Selbstversorgend  
 Energiegewinnung  
 Unterstützt 3V-Produkte von HANSA

- Gesundheit & Pflege, Zubehör
- Wandmontage
- Anthrazitgrau
- Schmutzfilter
- Inklusive Netzteil
- Innengewinde

## TECHNISCHE DATEN

### DURCHFLUSSEIGENSCHAFTEN

Durchfluss bei 3 bar	<b>11.4 l/min</b>
Druckverlust bei einem Durchfluss von 0,1 l/s	<b>0.87 bar</b>

### TECHNISCHE EIGENSCHAFTEN

Warmwasserversorgung	<b>max. +70°C</b>
Arbeitsdruck	<b>1-10 bar</b>
Anschlussgröße	<b>G3/8</b>
Werkstoff	<b>Verbundwerkstoff</b>

### ELEKTRONISCHE EIGENSCHAFTEN

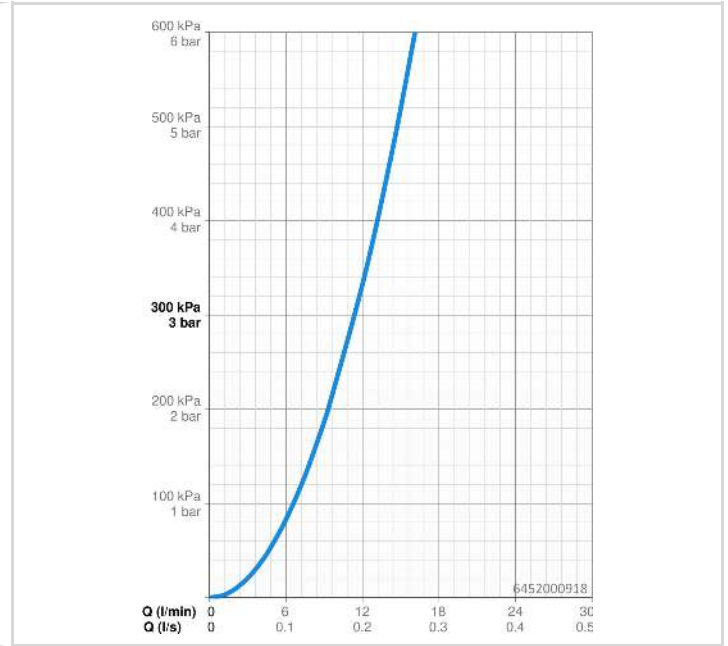
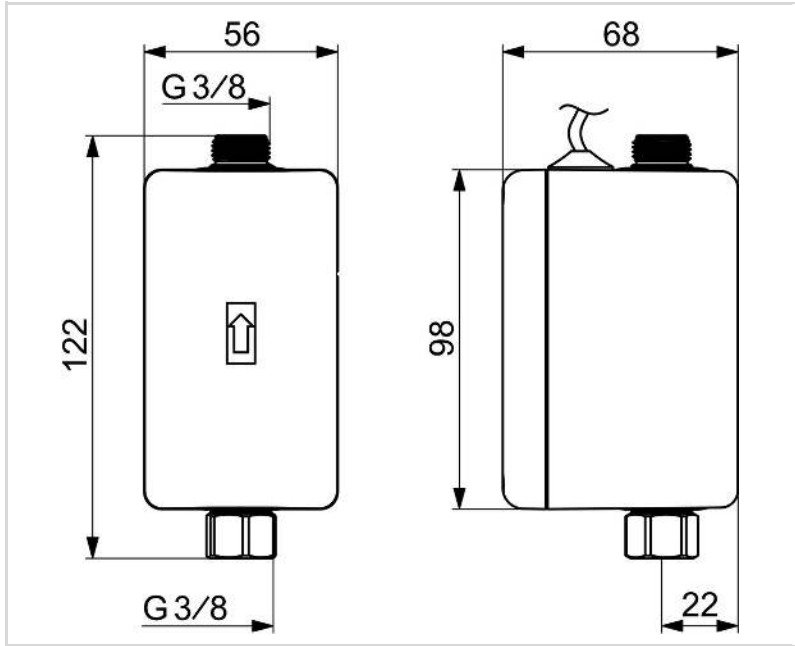
Batterie	<b>LS17500 A Li-SOCI2 Lithium 3.6V</b>
----------	--

### VORSCHRIFTEN

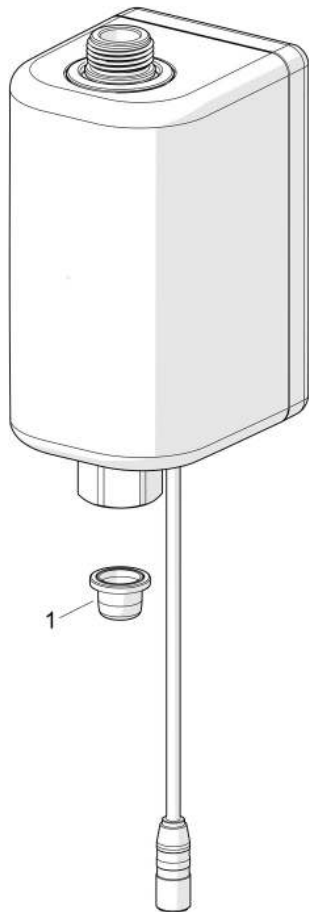
EU Directive	<b>CE EMC Directive 2014/30/EU , RoHS Directive 2011/65/EU</b>
EN Standard	<b>ETSI EN 301 489-1 V1.9.2 , ETSI EN 300 328 v2.2.2 , EN 61000-6-1:2007 , EN 61000-6-3:2007+A1:2011+AC:2012 , EN 60335-1:2012+A11+A13+A14+A15:2021, Part 19.11.4</b>
Geräuschklasse	<b>I (ISO 3822)</b>
Schutzklasse	<b>IP 55</b>

### ZULASSUNGEN UND DEKLARATIONEN

ABP	<b>PA-IX 062/I</b>
UN38.3	<b>UN38-3 Saft LS17500</b>
Konformitätserklärung	<b>EMC</b>



**ERSATZTEILE**



**SP6451000918**

Name	Art.-Nr.
01 Schmutzfilter	59911684