

Montageanleitung

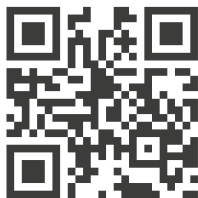
WC Betätigungsplatte MEPA Zero Lumo

Artikelnummer:

421 870

421 871

Weitere Informationen zu
unseren Produkten finden Sie
auch unter www.mepa.de



For more information on
our products, please visit
www.mepa.de

Sämtliche Bild-, Produkt-, Maß- und Ausführungsangaben der vorliegenden Information entsprechen dem Tag der Drucklegung.
Modelländerungen, die dem technischen Fortschritt bzw. der Weiterentwicklung dienen, sind vorbehalten.

All above images and information regarding products, measurements and models were correct when the publication went to press.
We reserve the right to make changes to models as a result of technical progress or further development.

Inhalt

1	Wichtige Hinweise	4
1.1	Hersteller und Kontaktadresse	4
1.2	Zielpublikum	4
1.3	Leseverpflichtung	4
1.4	Verhalten bei Problemen	4
1.5	Montageanleitung	4
1.5.1	Gültigkeit	4
1.5.2	Inhalt und Zweck	4
1.5.3	Standort	4
1.5.4	Sicherheitshinweise	4
2	Produktbeschreibung	5
2.1	Kennzeichnung des Produktes	5
2.2	Verwendungszweck	5
2.3	Einsatzgrenzen	6
2.4	Gefahrenbereiche	6
2.5	Technische Daten	6
3	Montage	7
3.1	Vor der Montage	7
3.2	Bauseitige Montagevoraussetzungen	7
3.3	Montageschritte	8
4	Bedienung	26
4.1	Grundlagen berührungsloser Bedienung	26
4.2	Übersichtsbilder	26
4.3	IR-Fernbedienung	27
4.4	IR-Personenerfassung (IR = Ansprechbereich bzw. Erkennungsbereich)	28
4.5	Bedienung	29
4.7	Spülung	29
4.8	Geruchsabsaugung (nur bei Air-WC, 514 820)	31
4.9	Weitere Einstellungen	33
5	Personenerfassung einstellen	34
6	Beschlagen der Glasoberfläche durch Feuchtigkeit	35
7	Notstromversorgung	35
8	Batteriewechsel	36
9	Reinigung und Pflege	40
10	Entsorgung	40
10.1	Elektro- und Elektronikgeräte	40
10.2	Batterien	40
10.3	Verpackungsmaterial	40
11.	Hilfe im Problemfall	40
12	Technische Daten	42
12.1	Typenschild	42
12.2	Betätigungsplatte Zero Lumo	42
12.3	Batterie	42

1 Wichtige Hinweise

1.1 Hersteller und Kontaktadresse

Deutschland

MEPA - Pauli und Menden GmbH	Telefon	(0 22 24) 929 - 0
Rolandsecker Weg 37	Telefax	(0 22 24) 929 - 149
D - 53619 Rheinbreitbach	E-Mail	info@mepa.de
	Internet	www.mepa.de

1.2 Zielpublikum

Diese Montage- und Bedienungsanleitung wendet sich an konzessionierte Installateure des Sanitärfachhandwerks und an den Betreiber des Produktes. Das in dieser Montage- und Bedienungsanleitung beschriebene Produkt darf nur von autorisierten Sanitärinstallateuren eingebaut werden.

1.3 Leseverpflichtung

Installateur und Betreiber sind verpflichtet diese Montage- und Bedienungsanleitung und insbesondere das Kapitel Sicherheitsvorschriften zu lesen, zu verstehen und zu beachten. Bitte wenden Sie sich bei Fragen oder Unklarheiten an das Fachpersonal von MEPA. Diese Montage- und Bedienungsanleitung entspricht dem technischen Stand des Produktes zum Zeitpunkt der Drucklegung. MEPA behält sich das Recht vor, im Sinne der Weiterentwicklung Änderungen vorzunehmen.

1.4 Verhalten bei Problemen

Bei Problemen, die Sie mit Hilfe dieser Montage- und Bedienungsanleitung nicht lösen können, steht Ihnen das Fachpersonal von MEPA zur Verfügung. Es ist in solchen Situationen unerlässlich, dass Sie eine präzise Beschreibung der Problemsituation vorlegen.

1.5 Montageanleitung

1.5.1 Gültigkeit

Diese Montage- und Bedienungsanleitung hat Gültigkeit für folgendes Produkt:
Fertigbau-Set, MEPA Artikel-Nr. 421 870 / 421 871
Betätigungsplatte MEPAzero Lumo mit Design-Oberfläche

1.5.2 Inhalt und Zweck

Diese Montage- und Bedienungsanleitung enthält die relevanten Informationen für Montage, Anschluss und Inbetriebnahme der Betätigungsplatte MEPAzero Lumo mit Design-Oberfläche von MEPA.

Sie soll ihnen dabei helfen die Betätigungsplatte bestimmungsgemäß und sicher zu montieren, anzuschließen und in Betrieb zu nehmen.

1.5.3 Standort

Diese Montage- und Bedienungsanleitung muss dem Installateur zur Montage zur Verfügung stehen. Nach Abschluss der Installation und Inbetriebnahme ist diese Montage- und Bedienungsanleitung dem Eigentümer der WC-Spülanlage auszuhändigen und von diesem zu verwahren.

1.5.4 Sicherheitshinweise

Nachfolgende Sicherheitshinweise aufmerksam lesen und befolgen!

Anforderungen an den Nutzer

Kinder und Personen, denen es an Wissen oder Erfahrung im Umgang mit dem Gerät mangelt, oder die in ihren körperlichen, sensorischen oder geistigen Fähigkeiten eingeschränkt sind, dürfen das Gerät nur nach Unterweisung bezüglich des sicheren Gebrauches des Gerätes oder unter Aufsicht benutzen.

Gesundheitsschäden durch elektrischen Schlag

Der Kontakt mit Strom kann zu elektrischem Schlag führen! Benutzen Sie das Produkt NICHT, wenn es nicht ordnungsgemäß funktioniert oder die Kabel beschädigt sind. Unterbrechen Sie sofort die Stromversorgung. Trennen Sie stets die Netzspannung BEVOR Sie die Betätigungsplatte demontieren und auch bei einem Batteriewechsel.

Produkt- und/oder Sachschäden durch unsachgemäßen Gebrauch

Unsachgemäßer Gebrauch kann zu Schäden am Produkt, Unfällen und Betriebsstörungen führen. Montieren Sie die Betätigungsplatte NICHT in frostgefährdeten Räumen. Die Raumtemperatur sollte 4 °C nicht unterschreiten. Setzen Sie die Betätigungsplatte NICHT direkter Wassereinwirkung oder direkter Sonneneinstrahlung aus. Verwenden Sie KEIN Zubehör, das nicht von MEPA empfohlen wird. Achten Sie darauf, dass das Glas der Betätigungsplatte nicht beschlagen oder nass ist. Verwenden Sie keine scheuernden, aggressiven oder chemischen Reinigungsmittel. Platzieren Sie keine Gegenstände im Erfassungsbereich der Betätigungsplatte. Verwenden Sie ausschließlich die beigelegten Sauger zum Demontieren der Betätigungsplatte.

Produkt- und/oder Sachschäden durch nicht-fachmännische Reparaturversuche

Nicht-fachmännische Reparaturversuche können zu Schäden am Produkt, Unfällen und Betriebsstörungen führen. Nehmen Sie bei Hinweisen auf Beschädigung oder Defekt KEINE Veränderungen, Manipulationen, Zusatzinstallationen oder Reparaturversuche an der Betätigungsplatte vor. Reparaturen dürfen nur von qualifizierten Installateuren oder autorisierten Kundendiensttechnikern durchgeführt werden.

Hinweise zum Gebrauch von Batterien

Batterien befinden sich in der Fernbedienung und zur Notstromversorgung auf der Hubmechanik im UP-Spülkasten selbst. Batterien können bei Verschlucken lebensgefährlich sein. Bewahren Sie Batterien für Kleinkinder unerreichbar auf. Wurde eine Batterie verschluckt, nehmen Sie sofort ärztliche Hilfe in Anspruch. Auslaufende Batteriesäure kann Verletzungen verursachen. Vermeiden Sie, wenn Batteriesäure ausgelaufen ist, den Kontakt mit Haut, Augen und Schleimhäuten. Spülen Sie bei Kontakt mit der Säure die betroffenen Stellen mit viel klarem Wasser und suchen Sie umgehend einen Arzt auf. Batterien dürfen nicht geladen, mit anderen Mitteln reaktiviert, auseinandergenommen, ins Feuer geworfen oder kurzgeschlossen werden.

Nehmen Sie verbrauchte Batterien immer sofort aus der Fernbedienung. Diese können auslaufen und so Schäden verursachen. Reinigen Sie Batterie und Kontakte vor dem Einlegen der Batterie. Achten Sie auf die richtige Polarität. Entfernen Sie die Batterien, wenn Sie die Fernbedienung für längere Zeit nicht benutzen. Setzen Sie Batterien keinen extremen Bedingungen aus: Legen Sie sie nicht auf heißen Oberflächen ab und setzen Sie sie nicht direkter Sonneneinstrahlung aus. Es besteht sonst erhöhte Auslaufgefahr. Legen Sie immer passende Batterien ein (s. 12.3 Batterie). Das Einlegen falscher Batterien kann zu gefährlichen Situationen führen.

2 Produktbeschreibung

2.1 Kennzeichnung des Produktes

Dieses Produkt ist mit einem CE-Kennzeichen versehen.

2.2 Verwendungszweck

Die Betätigungsplatte MEPAzero Lumo (Artikel-Nr. 421 870 oder 421 871) ist ausschließlich für den Einbau und Anschluss an den MEPA-Unterputzspülkasten Sanicontrol Typ A31 bestimmt. Sie ist zur Spülauslösung der Unterputzspülkästen ohne integrierte Geruchsabsaugung bzw. zur Spülauslösung und Auslösung der Geruchsabsaugung der Unterputzspülkästen mit integrierter Geruchsabsaugung bestimmt. Es findet nur Verwendung bei Unterputz-Montage in Verbindung mit einem MEPA-Montageelement nextVIT oder Unimont für WC.

2.3 Einsatzgrenzen

Der Einsatzbereich der Betätigungsplatte MEPAzero Lumo ist wie folgt beschränkt:

Geeignet zur elektronischen, infrarotgesteuerten oder manuellen Spülauslösung von Sanicontrol UP- Spülkästen Typ A31 und zur elektronischen, infrarotgesteuerten oder manuellen Spülauslösung und Lüfterauslösung von MEPA Air-WCs. Die Betätigungsplatte MEPAzero Lumo ist ausgelegt für den Einbau und Betrieb in Sanitärräumen. Der Gebrauch der Betätigungsplatte ist auf den Innenbereich beschränkt. Jede andere Verwendung gilt als nicht bestimmungsgemäß. MEPA übernimmt keine Haftung für Folgen nicht bestimmungsgemäßen Gebrauchs. Die Verwendung des Produktes zu anderen als in dieser Montage- und Bedienungsanleitung beschriebenen Zwecken ist nicht gestattet.

2.4 Gefahrenbereiche

Bei bestimmungsgemäßem Gebrauch und Montage nach dieser Montage- und Bedienungsanleitung und den allgemein anerkannten Regeln der Technik besteht keine Gefahr.

2.5 Technische Daten

421 870 Betätigungsplatte MEPAzero Lumo

- zur elektronischen, infrarotgesteuerten Spülauslösung von Sanicontrol UP- Spülkästen Typ A31
- zur elektronischen, infrarotgesteuerten Lüfterauslösung von MEPA Air-WCs
- Material Kunststoff, Oberfläche Glas, Farbe Weiß
- Betätigungsplatte 230 x 157 x 11 mm
- für aufgesetzte oder fliesenbündige Montage
(Montage fliesenbündig nur in Verbindung mit einem Einbaurahmen Betätigungsplatten)
- 2-Mengen-Spültechnik, ohne mechanische Tasten
- Tasten durch Lichtbögen erkennbar
- Betätigung von vorne
- berührungslose, manuelle Spülauslösung oder automatische Spülauslösung
- große und kleine Spülmenge getrennt einstellbar
- berührungslose, manuelle Lüfterauslösung oder automatische Lüfterauslösung (nur Air-WC)
- Einstellbare Funktionen über IR-Fernbedienung:
 - Lüfterleistung 6-stufig regelbar (nur Air-WC)
 - Lüfternachlaufzeit 3-stufig (Aus – 1 Min. – 3 Min.) (nur Air-WC)
 - Nachtlicht zur Orientierung (zuschaltbar)
 - Notstrombetrieb über Batterie, bis zu 10 Spülauslösungen möglich
 - zuschaltbare LowBatt-Anzeige
 - Reinigungsstopp, automatische Spülauslösung (abschaltbar)
 - Kindersicherungsfunktion, (aktivierbar), Spülstopp bei mehrmaligem schnellen Spülen hintereinander
 - Hygienespülung Intervallzeit einstellbar von 24 h bis 240 h (in 24 h-Schritten),
einstellbare Spülanzahl von 1 bis 10 Spülungen je Hygienespülungsintervall
 - IR-Ansprechbereich einstellbar
- Statusanzeige für Batterieversorgung

421 871 Betätigungsplatte MEPAzero Lumo

- zur elektronischen, infrarotgesteuerten Spülauslösung von Sanicontrol UP- Spülkästen Typ A31
- zur elektronischen, infrarotgesteuerten Lüfterauslösung von MEPA Air-WCs
- Material Kunststoff, Oberfläche Glas, Farbe Weiß
- Betätigungsplatte 240 x 170 x 11 mm
- für teileingelassene Montage (nur in Verbindung mit einem Einbaurahmen Betätigungsplatten)
- 2-Mengen-Spültechnik, ohne mechanische Tasten
- Tasten durch Lichtbögen erkennbar

- Betätigung von vorne
- berührungslose, manuelle Spülauslösung oder automatische Spülauslösung
- große und kleine Spülmenge getrennt einstellbar
- berührungslose, manuelle Lüfterauslösung oder automatische Lüfterauslösung
- Einstellbare Funktionen über IR-Fernbedienung:
 - Lüfterleistung 6-stufig regelbar (nur Air-WC)
 - Lüfternachlaufzeit 3-stufig (Aus – 1 Min. – 3 Min.) (nur Air-WC)
 - Nachtlicht zur Orientierung (zuschaltbar)
 - Notstrombetrieb über Batterie, bis zu 10 Spülauslösungen möglich
 - zuschaltbare LowBatt-Anzeige
 - Reinigungsstopp, automatische Spülauslösung (abschaltbar)
 - Kindersicherungsfunktion, (aktivierbar), Spülstopp bei mehrmaligem schnellen Spülen hintereinander
 - Hygienespülung Intervallzeit einstellbar von 24 h bis 240 h (in 24 h-Schritten), einstellbare Spülanzahl von 1 bis 10 Spülungen je Hygienespülungsintervall
 - IR-Ansprechbereich einstellbar
- Statusanzeige für Batterieversorgung

3 Montage

3.1 Vor der Montage

Vor Montagebeginn diese Montageanleitung vollständig lesen und verstehen.

Das Produkt darf nur gemäß dieser Montageanleitung eingebaut, installiert und angeschlossen werden.

Die Montage und Installation muss gemäß VDE 0100/701, VDE0100/703 und ÖVE/ÖNORM E 8001 erfolgen.

Bei der Planung und Errichtung von sanitären Anlagen sind die entsprechenden örtlichen, nationalen und internationalen Vorschriften und Normen zu beachten und einzuhalten.

Den Lieferumfang des Produktes vor Montagebeginn auf Vollständigkeit und Beschädigungen prüfen. Ein unvollständiges, beschädigtes oder erkennbar fehlerhaftes Produkt darf nicht eingebaut werden.

Für Schäden, die durch unsachgemäßen Transport oder Zwischenlagerung entstanden sind, kann keine Haftung übernommen werden.

Im Übrigen gelten die jeweiligen Garantiebedingungen für dieses Produkt aus dem MEPA-Lieferprogramm.

3.2 Bauseitige Montagevoraussetzungen

Betätigungsplatte MEPAzero Lumo, MEPA-Artikel-Nr. 421 870 / 421 871:

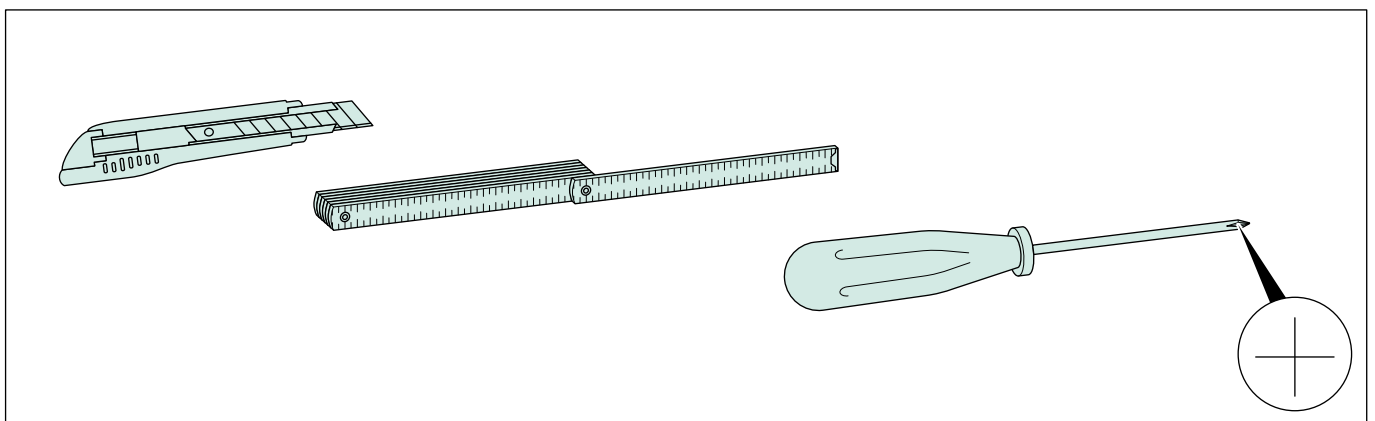
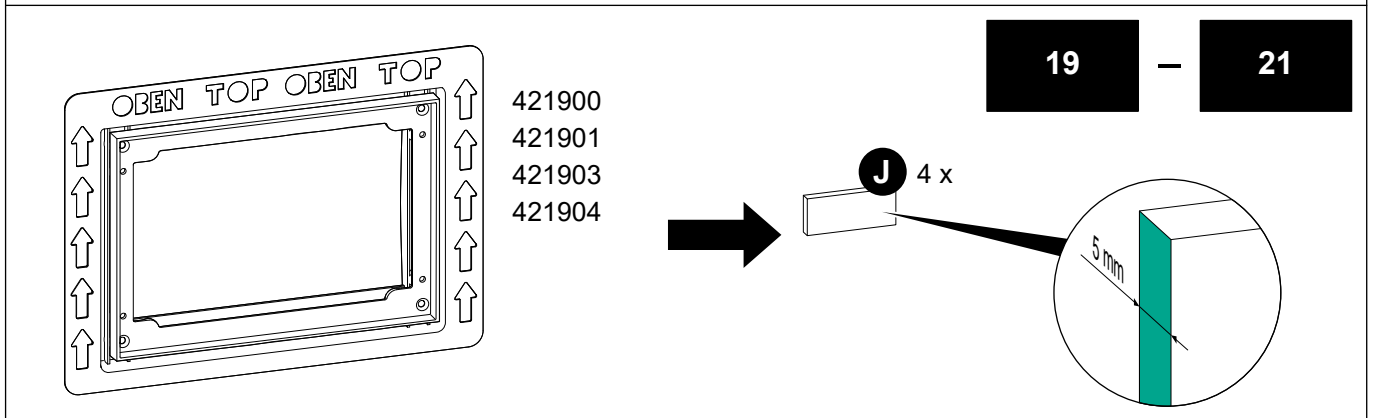
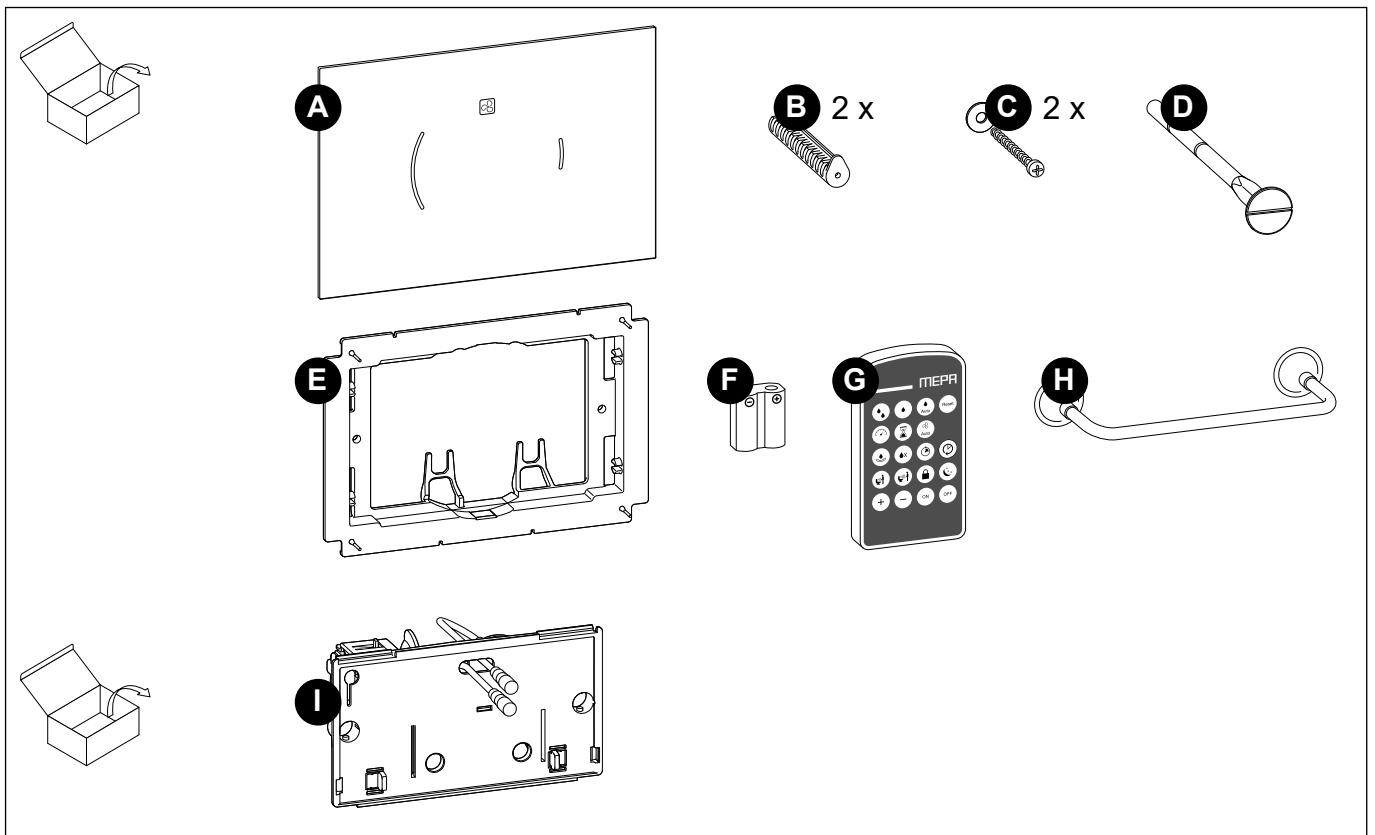
WC-Element ohne Geruchsabsaugung

Netzspannung 180 - 240 VAC/50Hz mit einem in der Netzzuleitung vorgeschalteten allpoligen Hauptschalter mit einer minimalen Kontaktöffnungsweite von 3 mm. Anschluss der Netzzuleitung mit MEPA-UP-Rohbauset ZeroLumo, Artikel-Nr. 718 376, an UP-Netzgerät 230 VAC / 24 VDC mit Anschlusskabel im UP-Spülkasten MEPA Sanicontrol Typ A31.

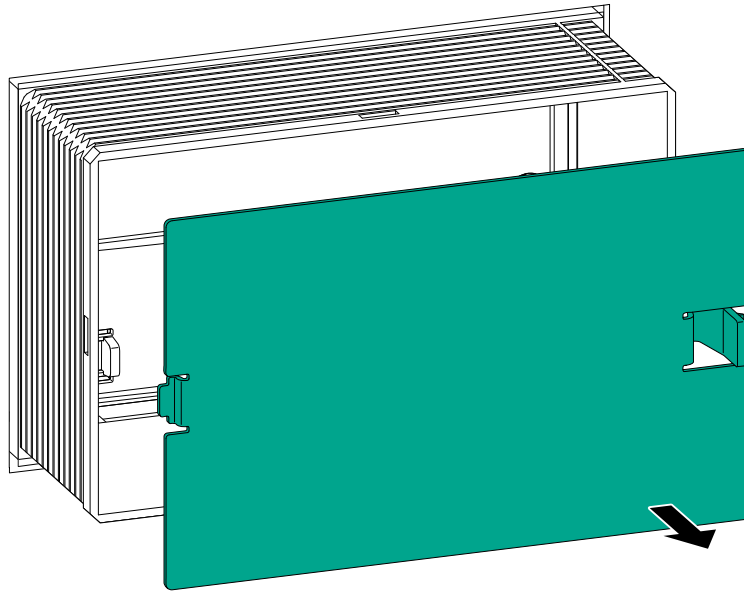
WC-Element mit Geruchsabsaugung

Netzspannung 180 - 240 VAC/50Hz mit einem in der Netzzuleitung vorgeschalteten allpoligen Hauptschalter mit einer minimalen Kontaktöffnungsweite von 3 mm. Anschluss der Netzzuleitung mit MEPA-Air-WC, an UP-Netzgerät 230 VAC / 24 VDC mit Anschlusskabel im UP-Spülkasten.

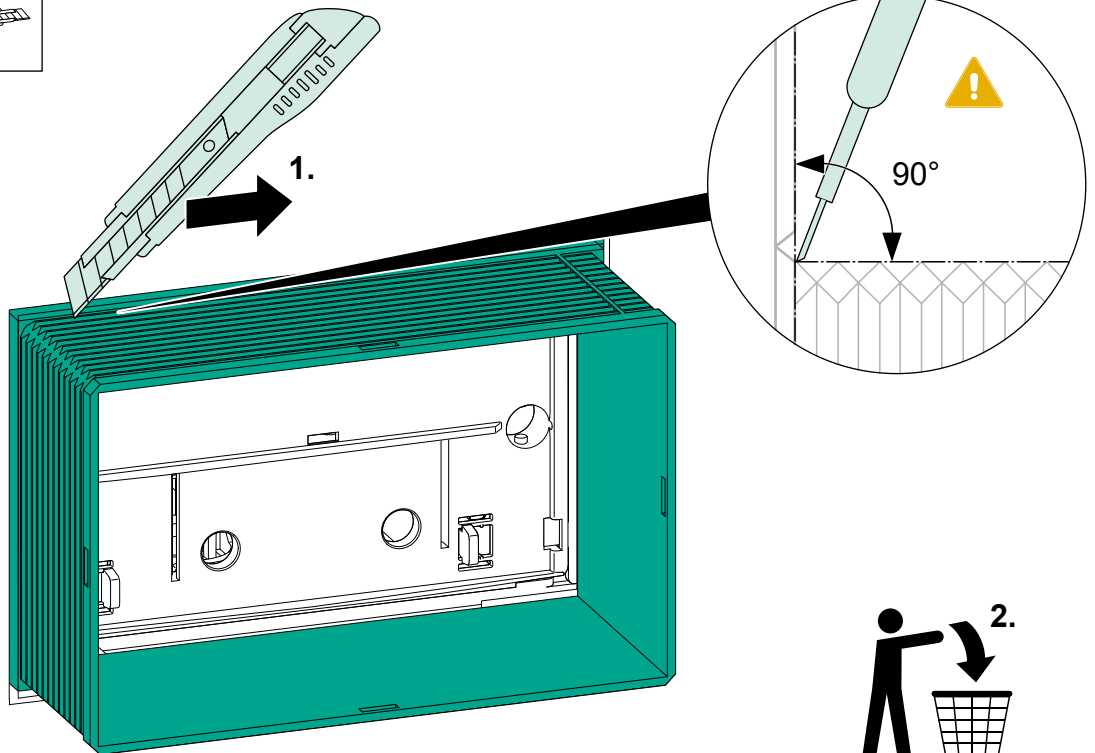
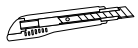
3.3 Montageschritte

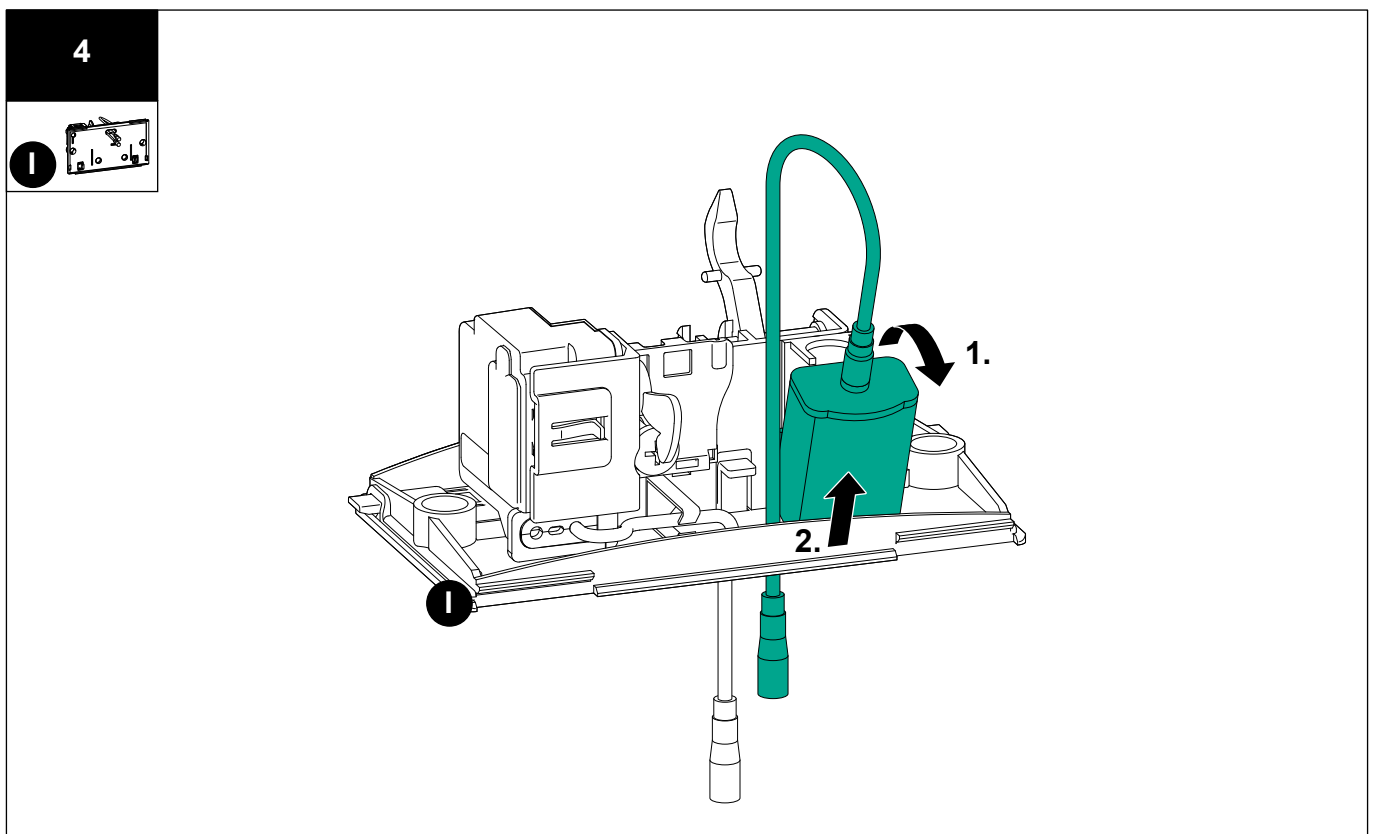
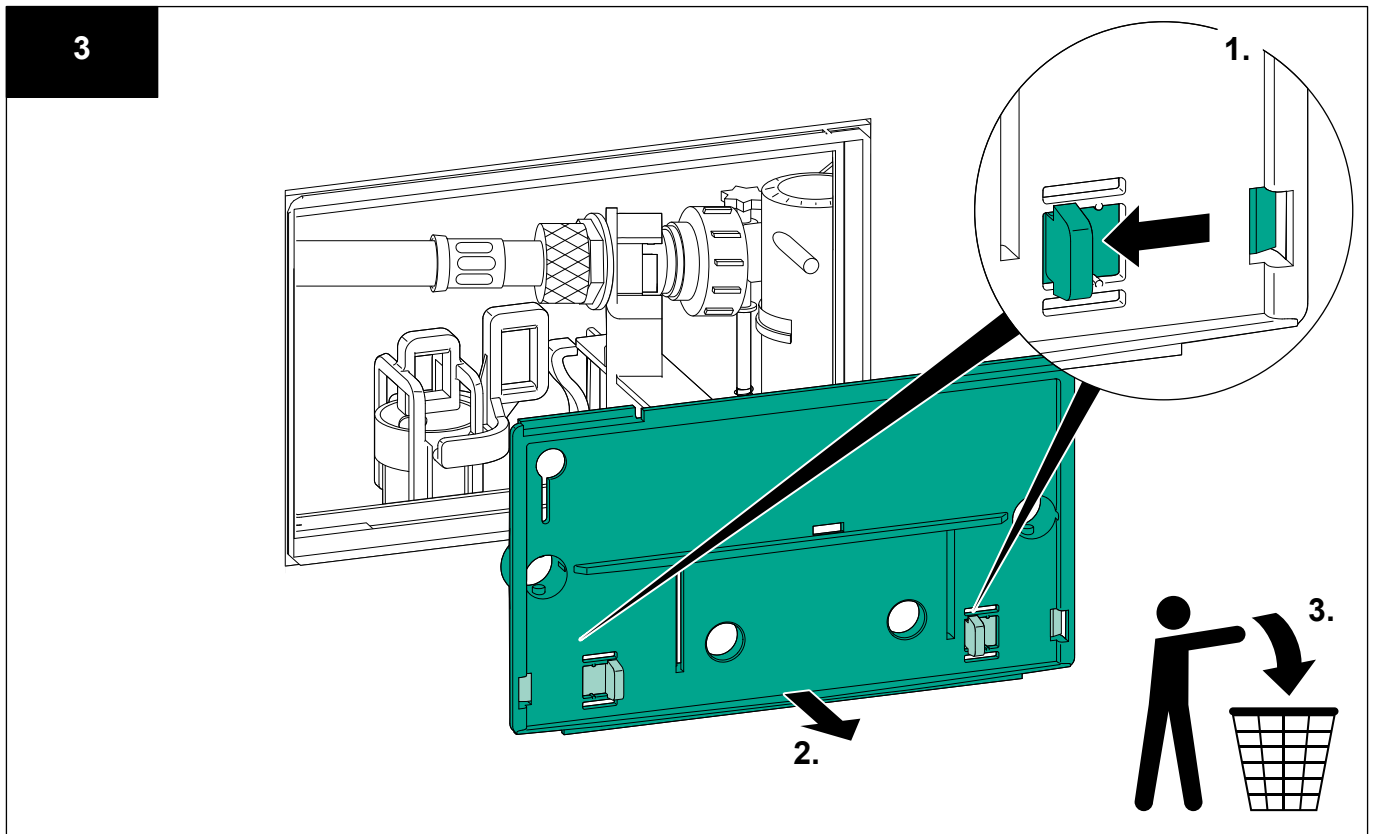


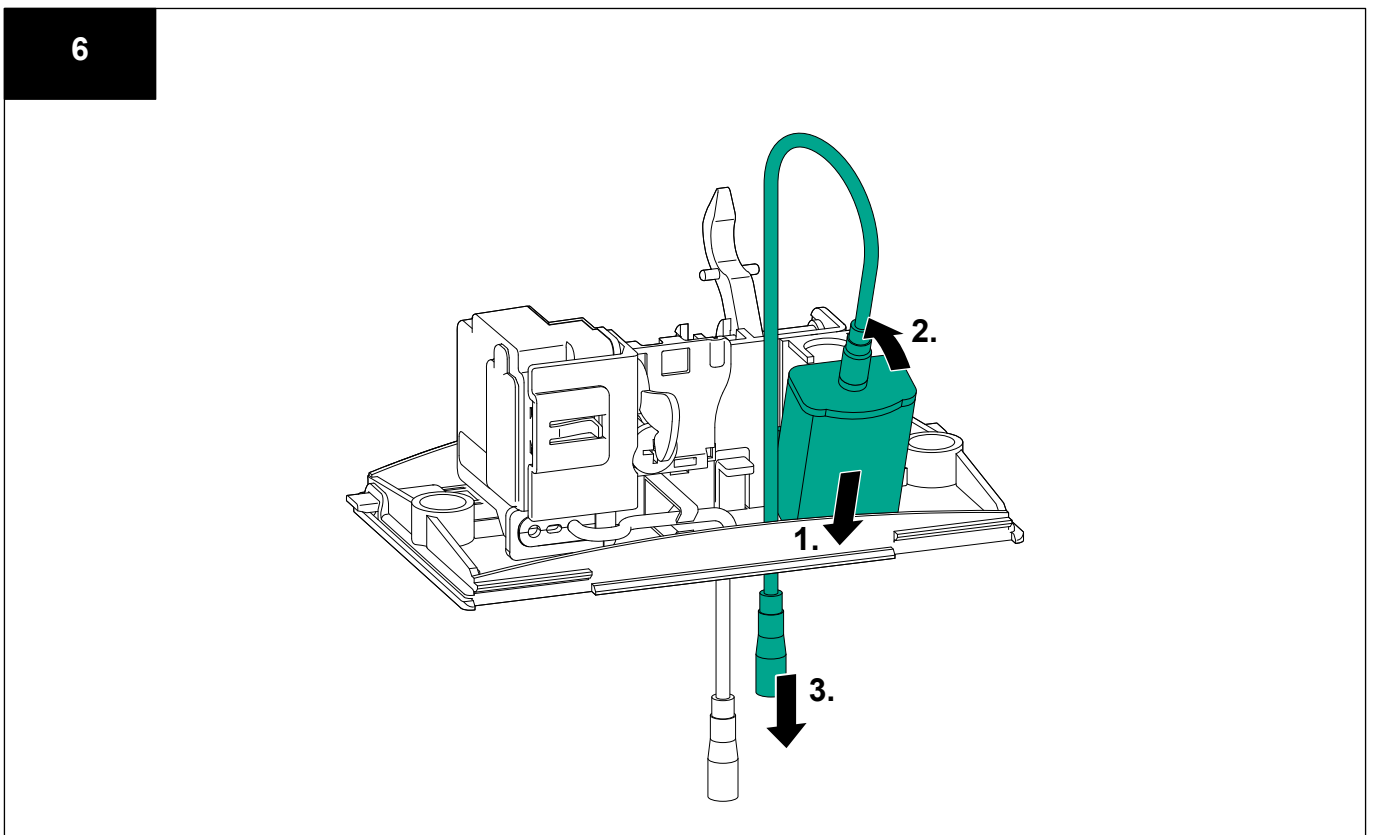
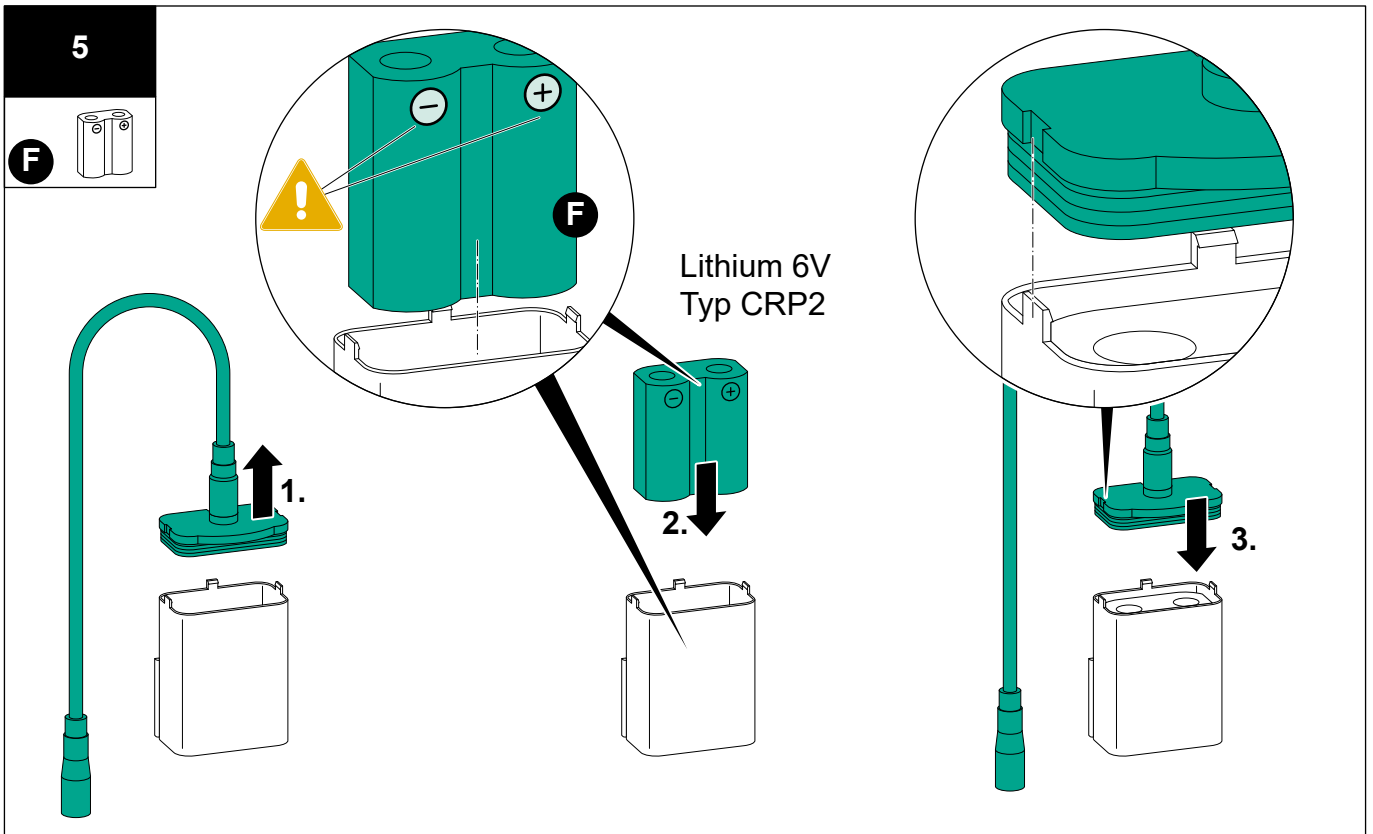
1

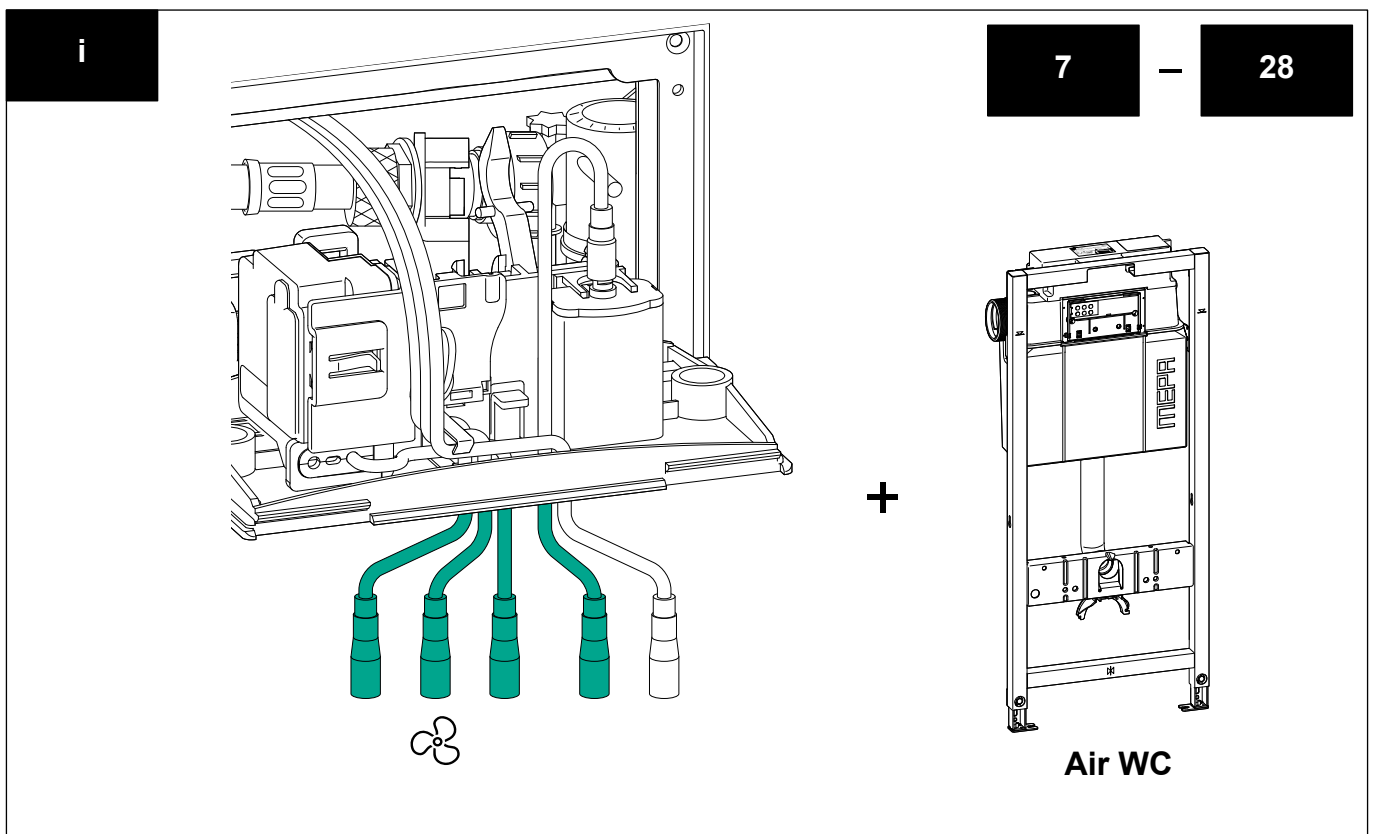
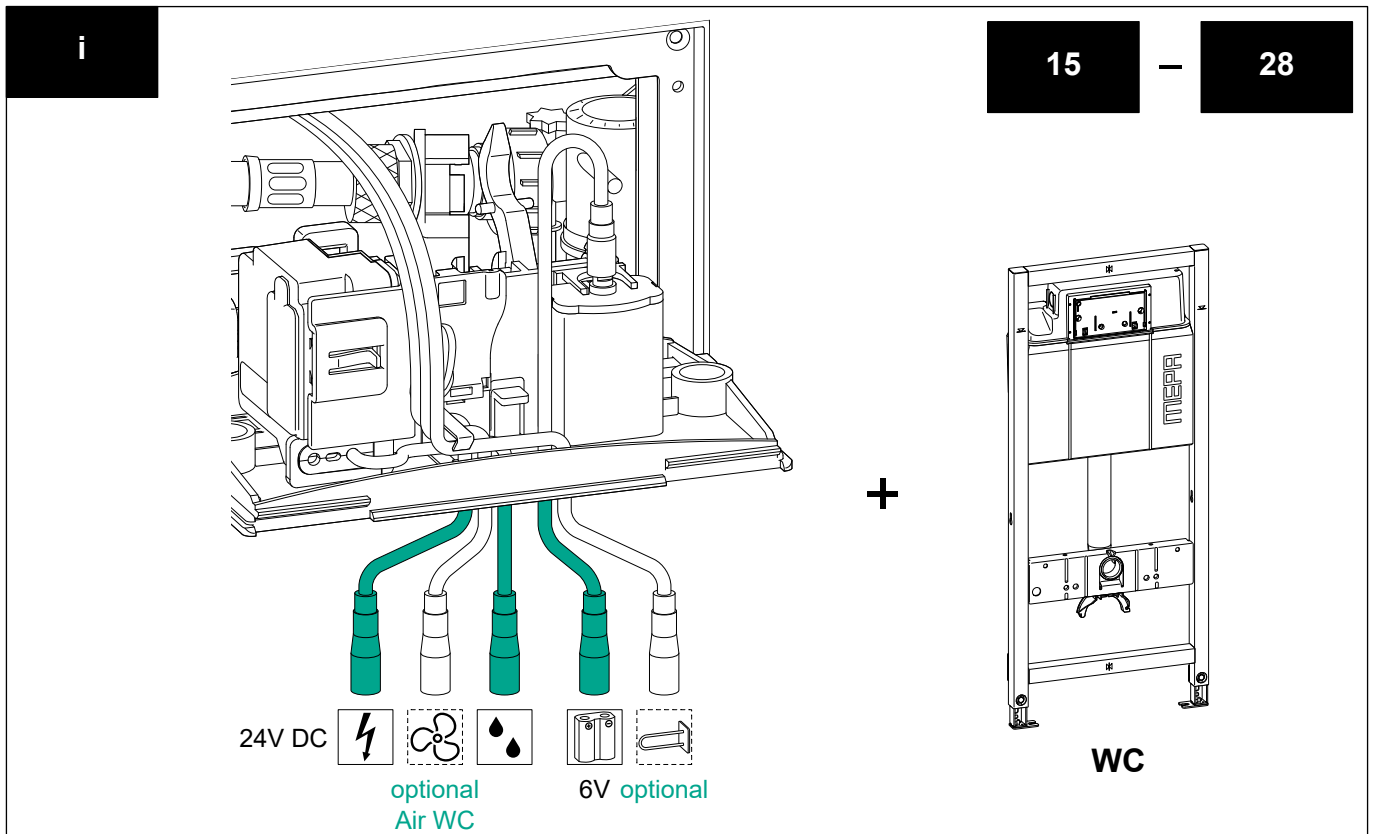


2

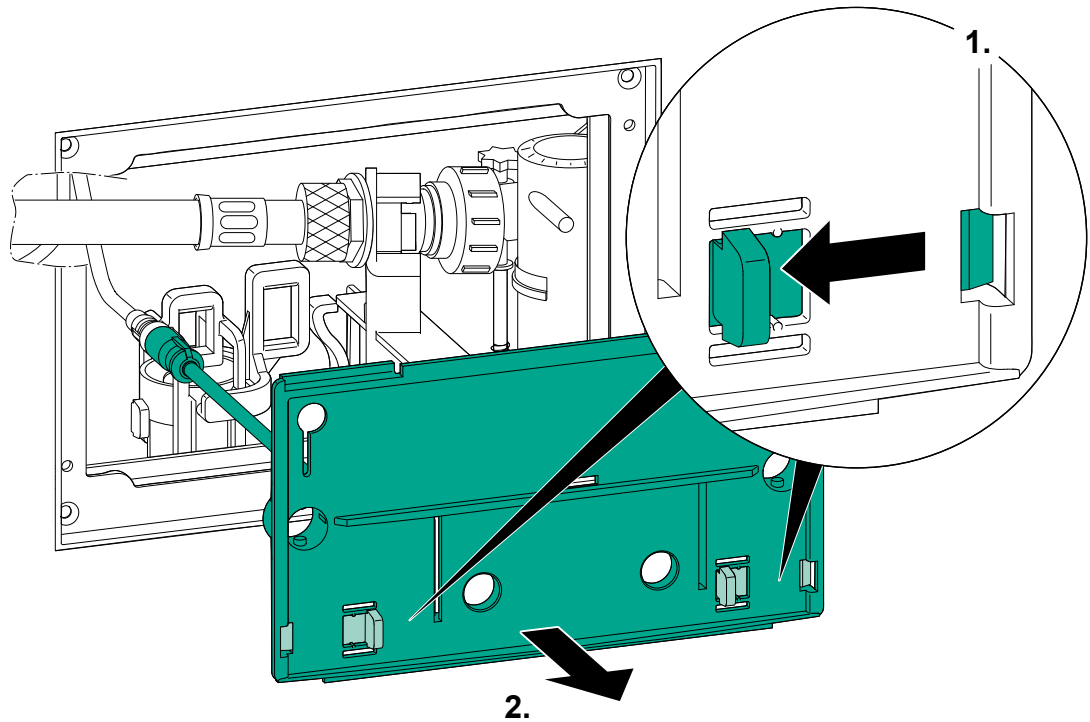




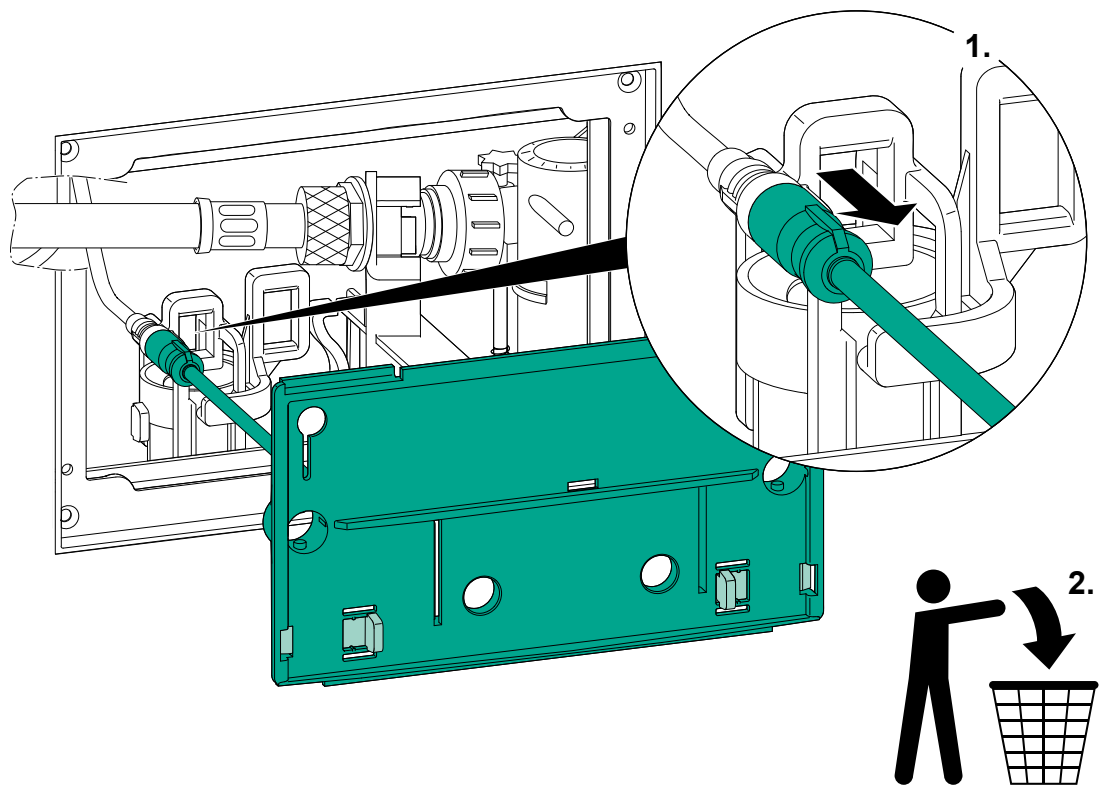




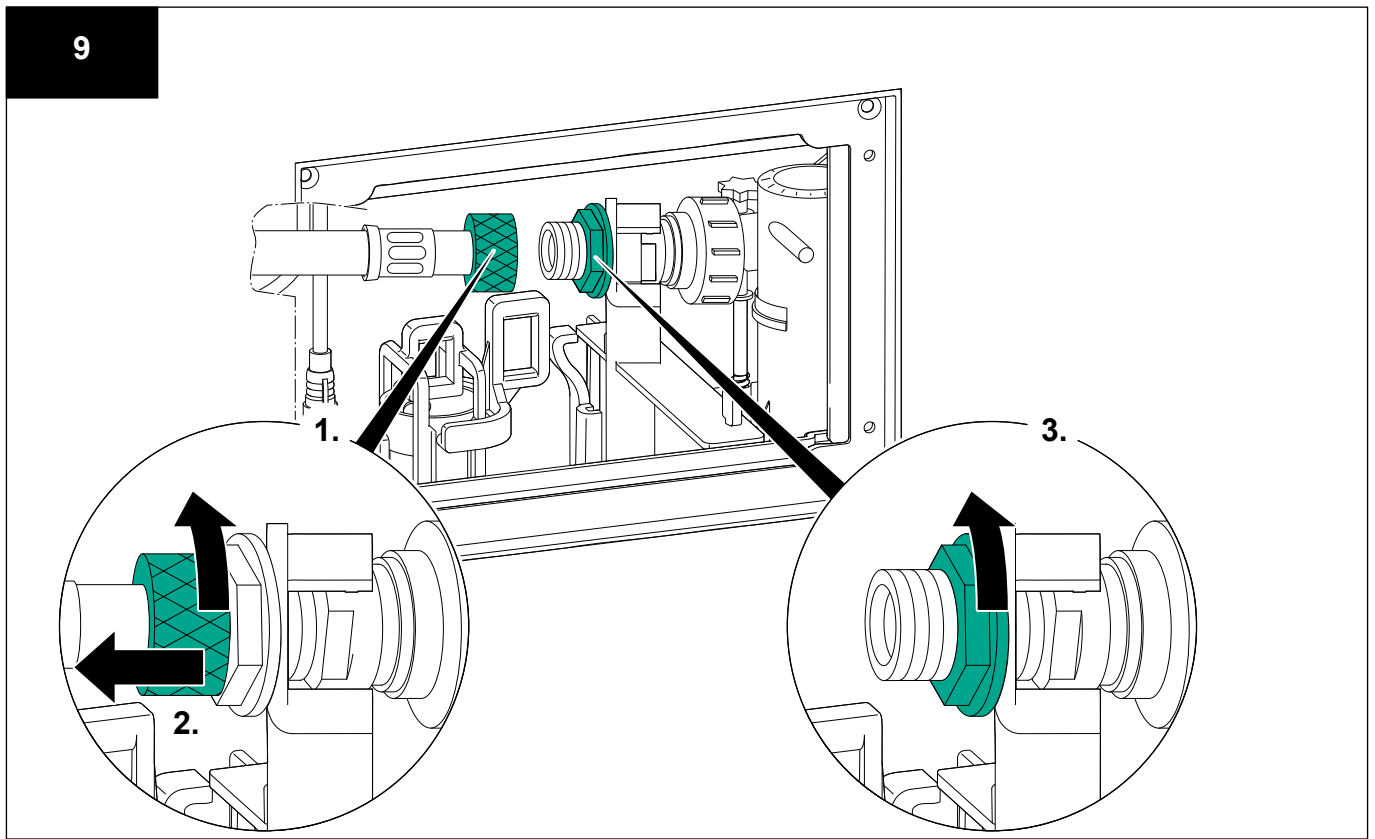
7



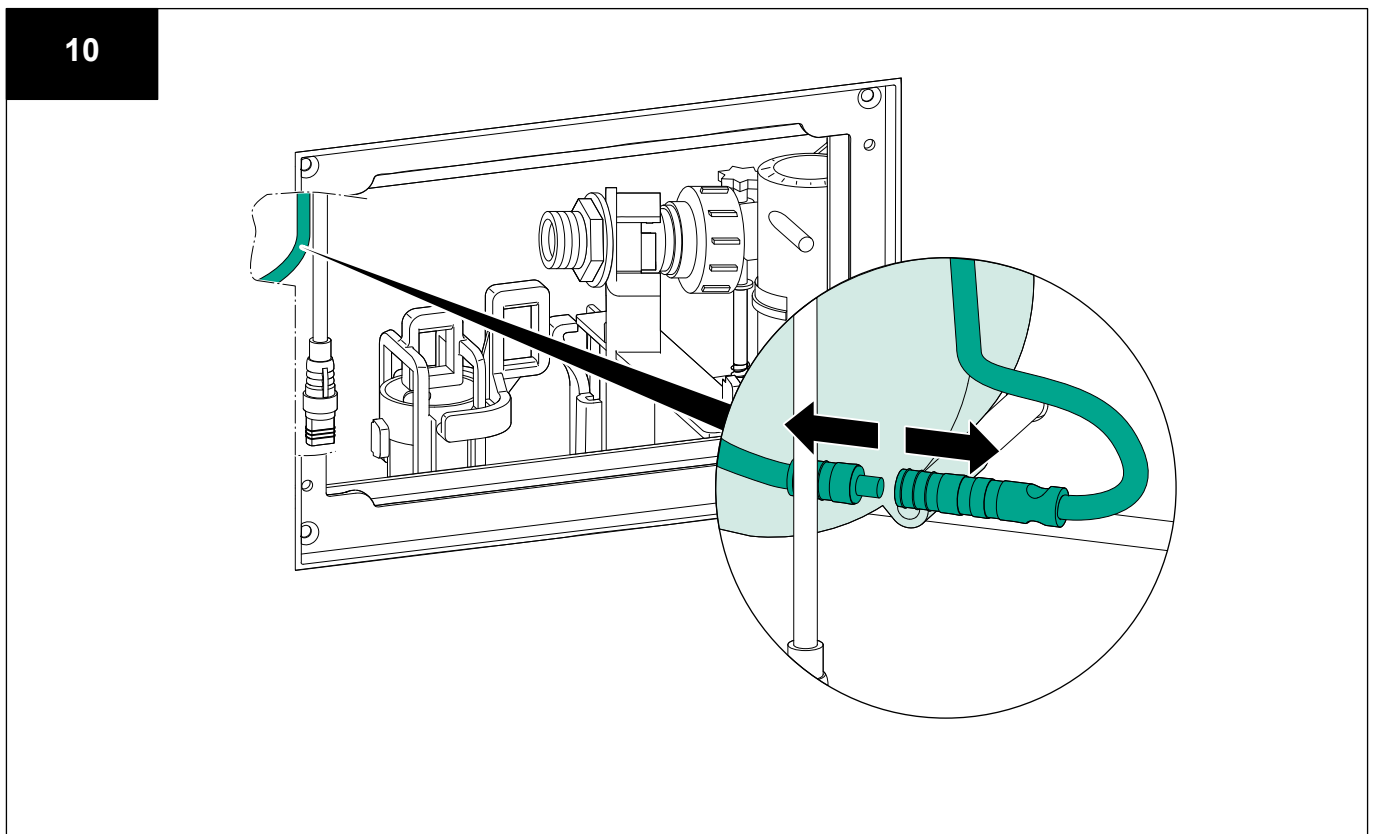
8



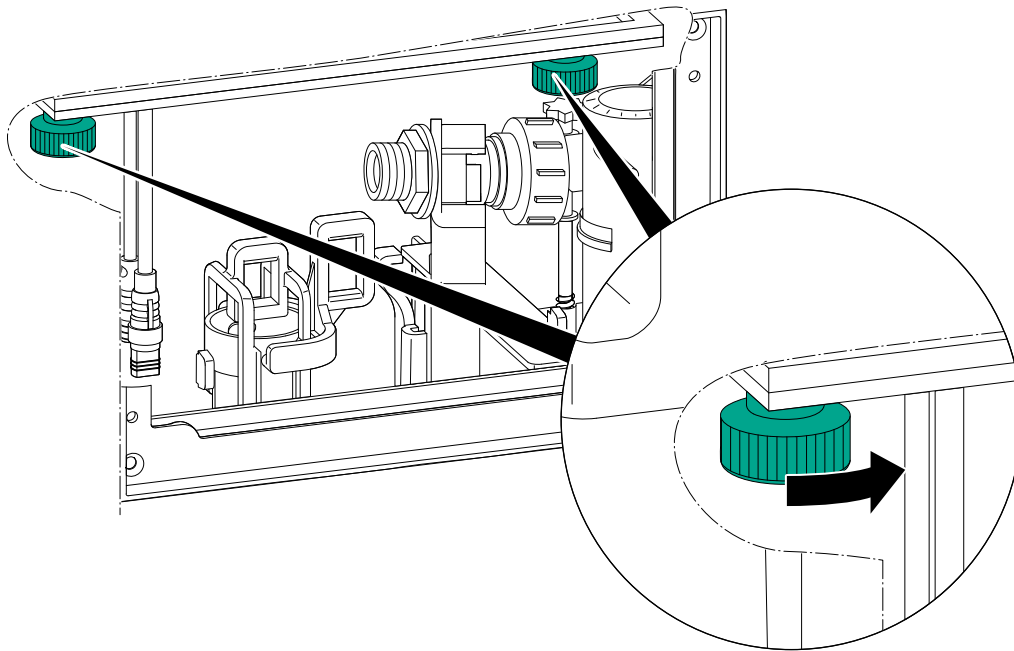
9



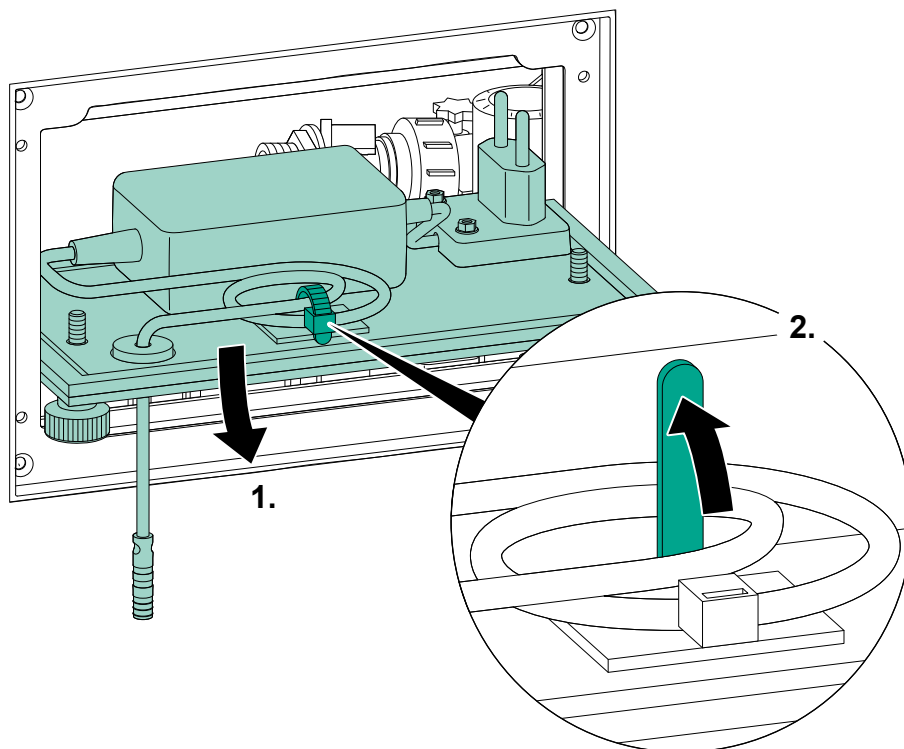
10



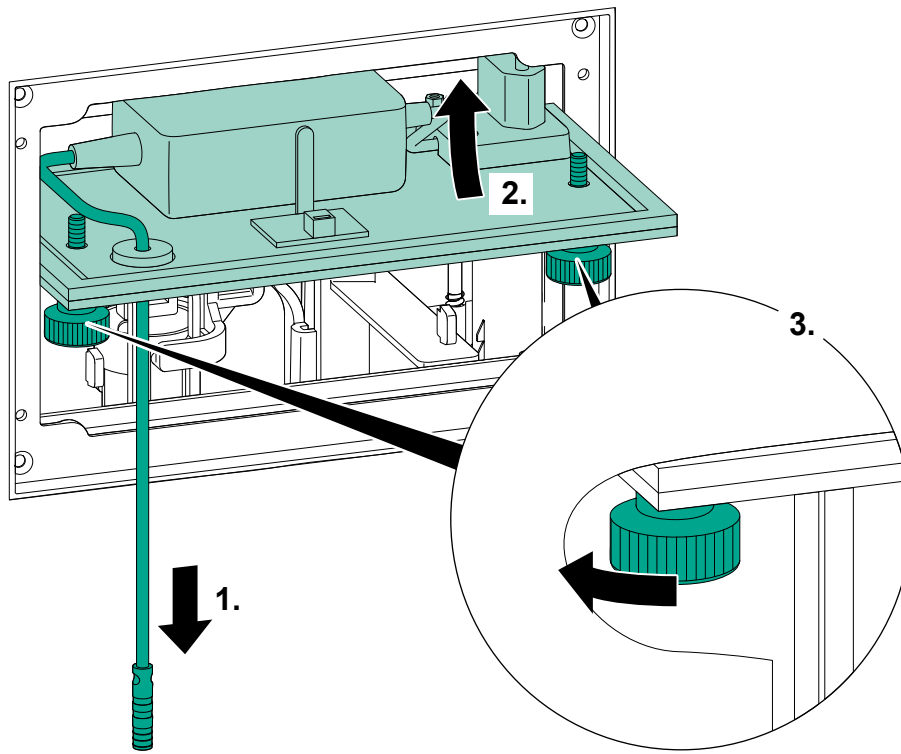
11



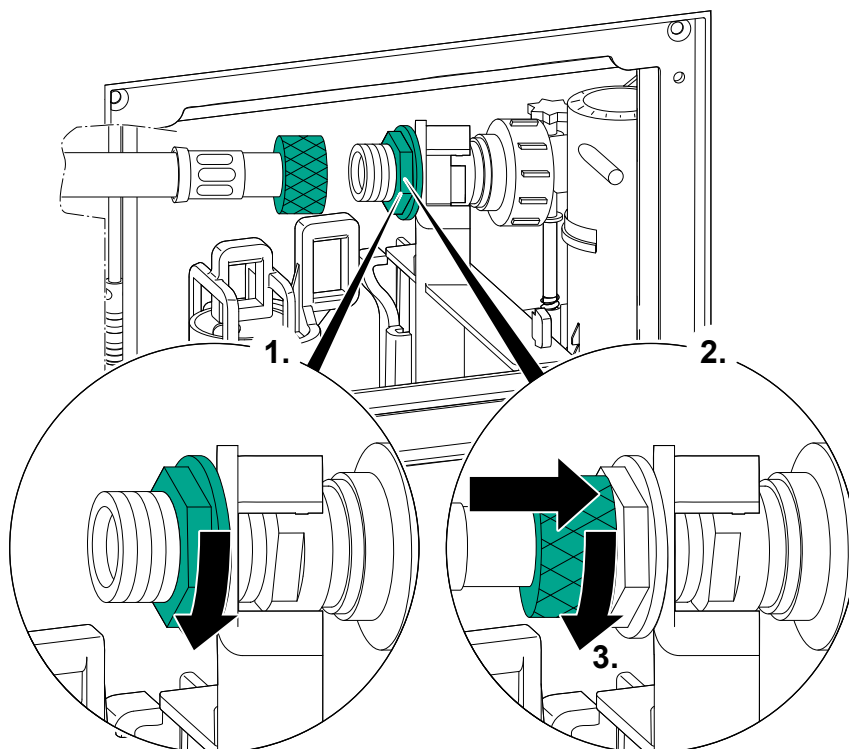
12



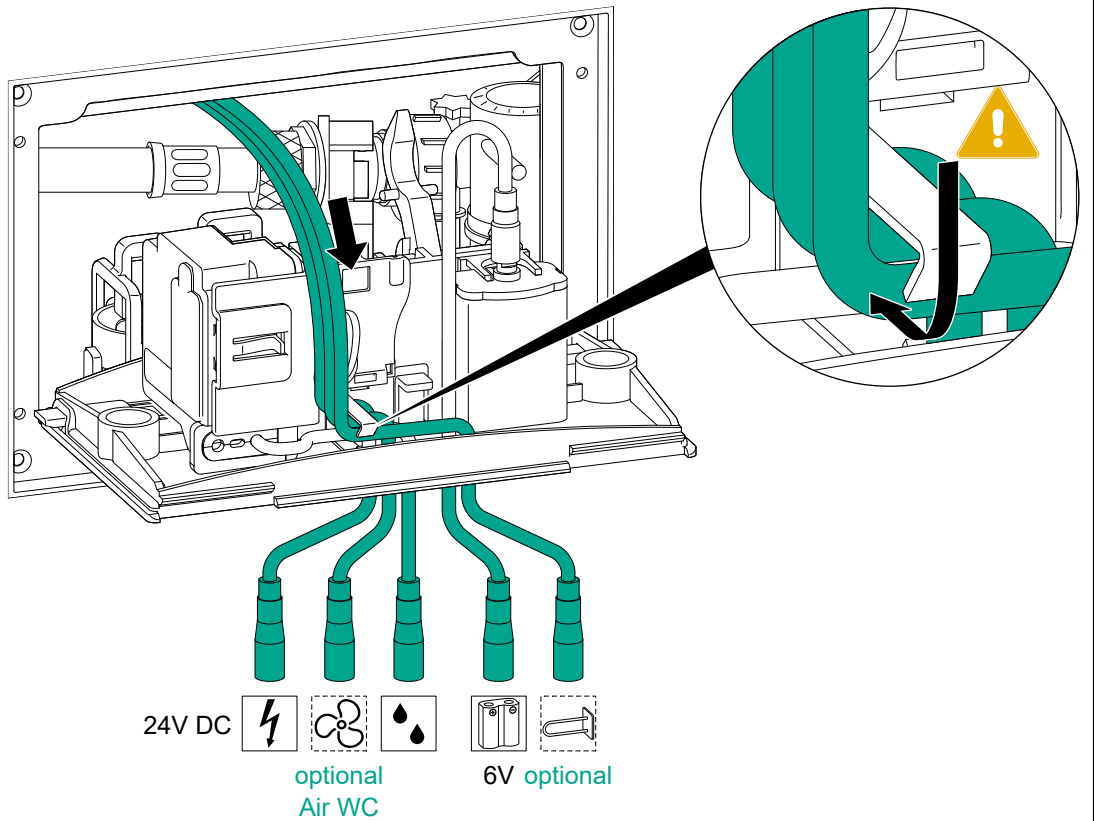
13



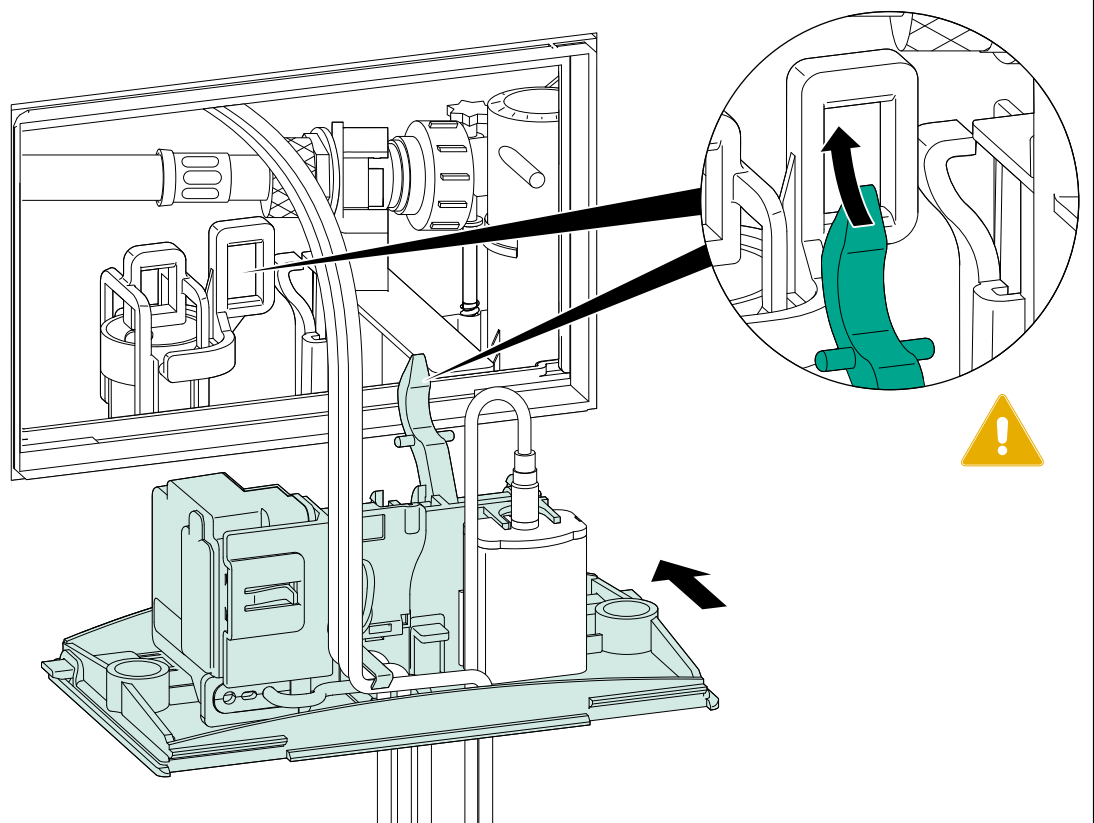
14



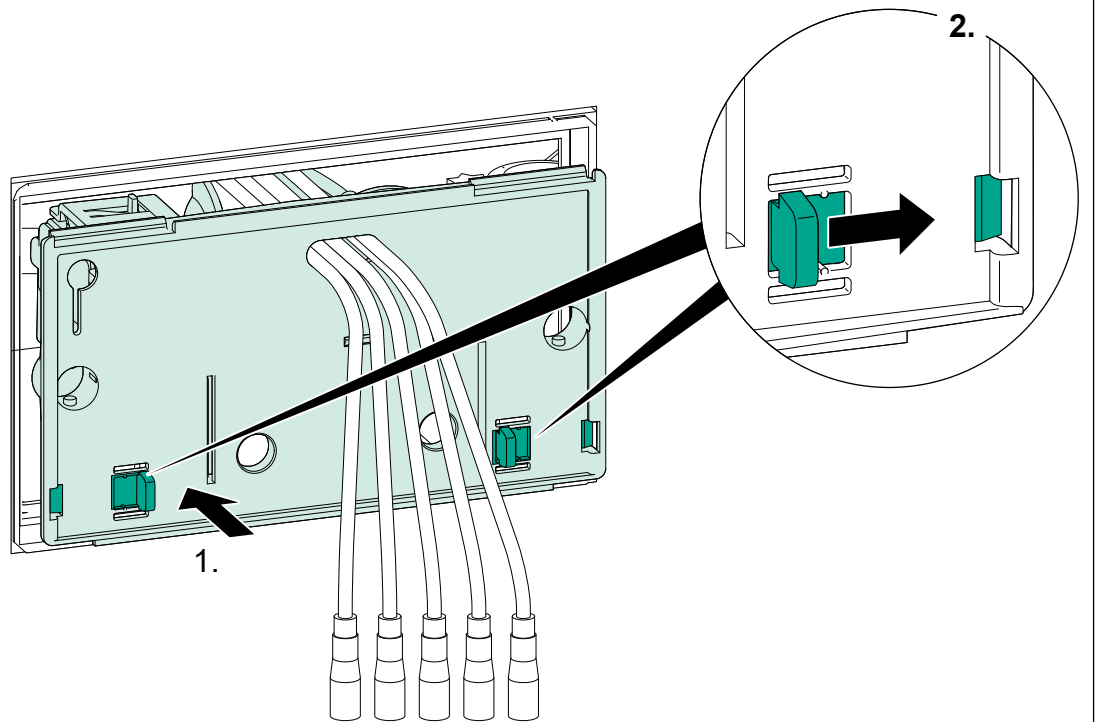
15



16



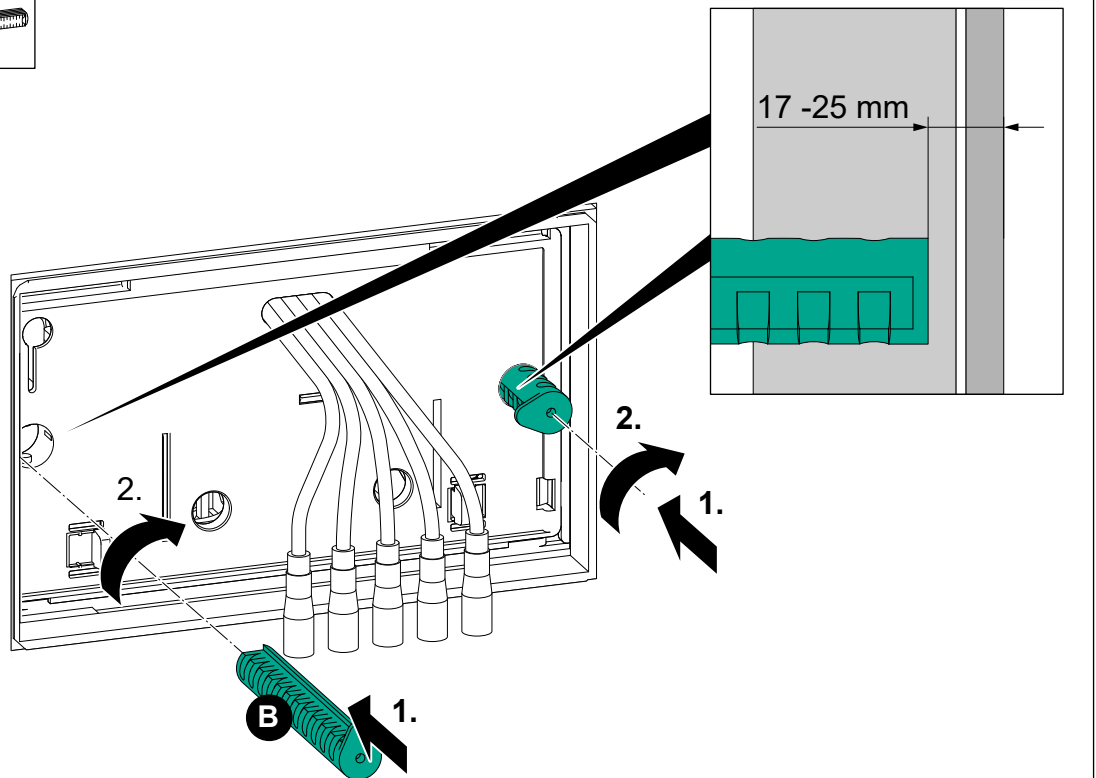
17



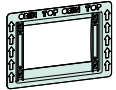
18



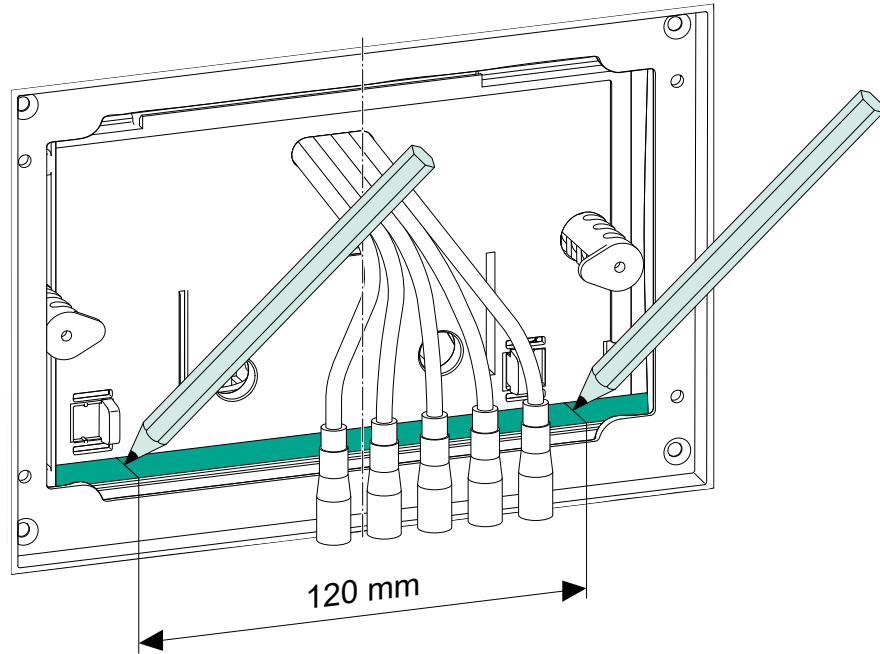
2 x
B



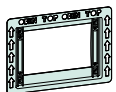
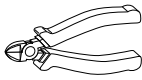
19



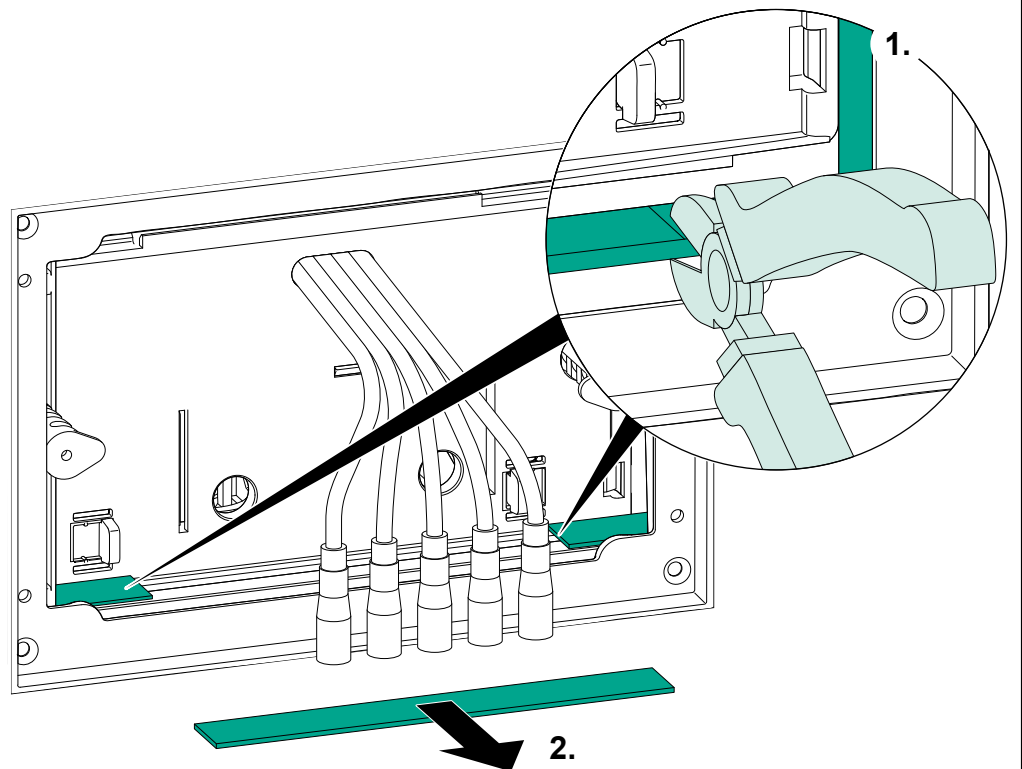
nur / only



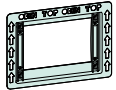
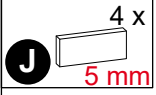
20



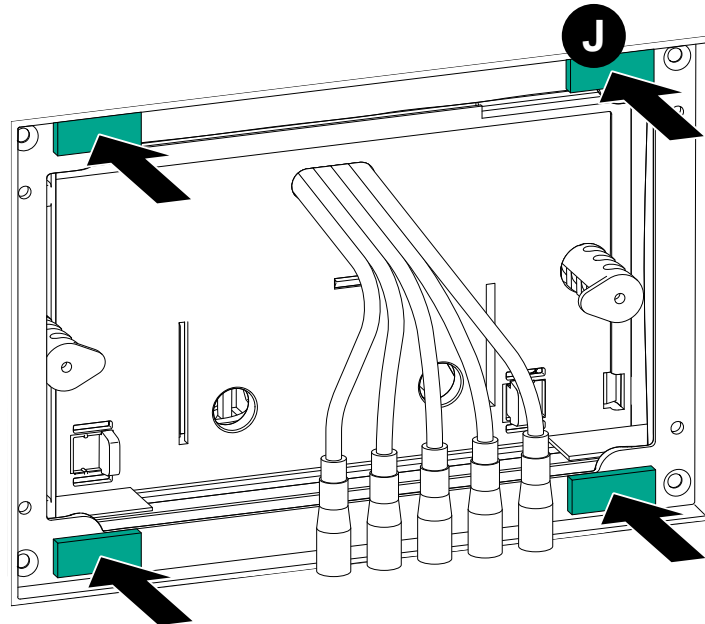
nur / only

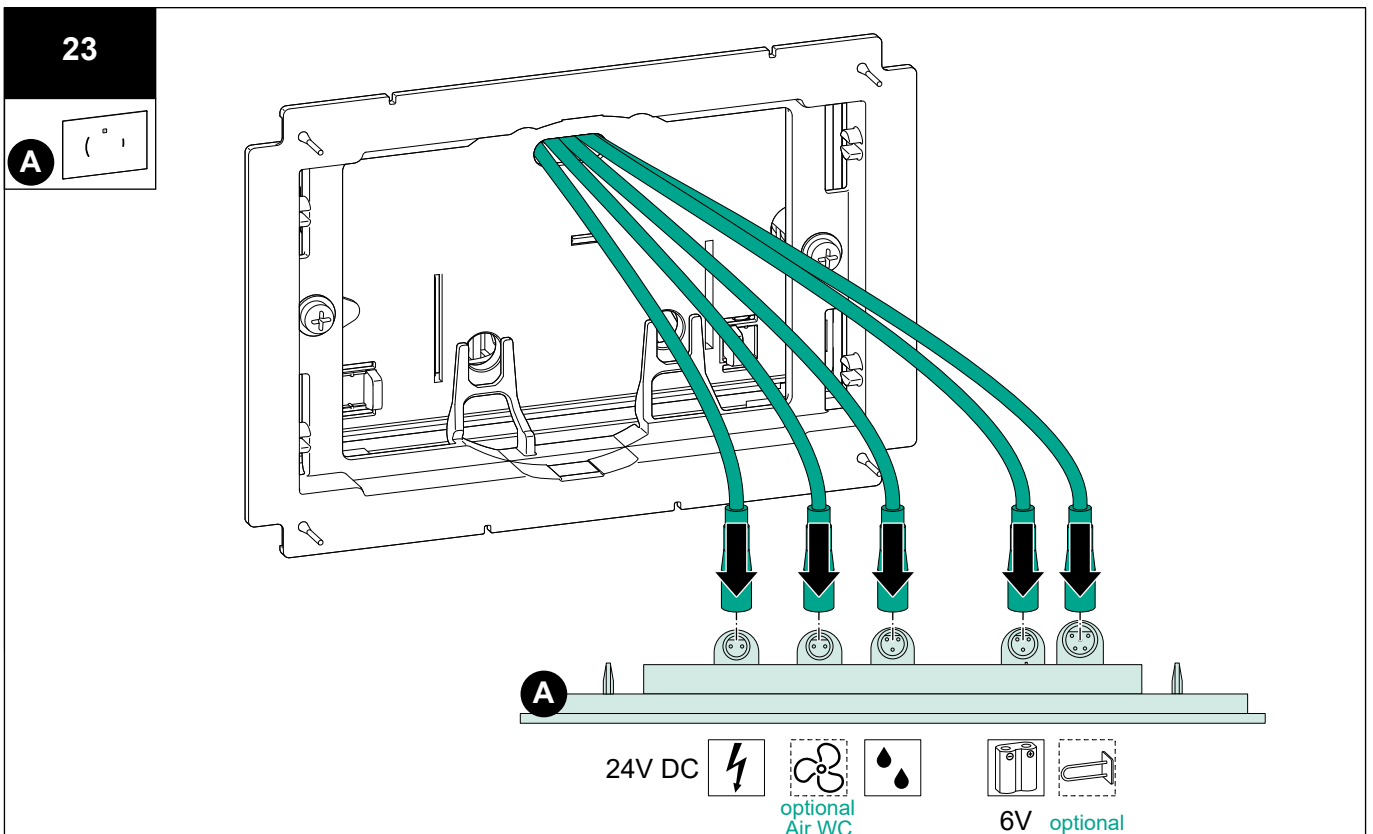
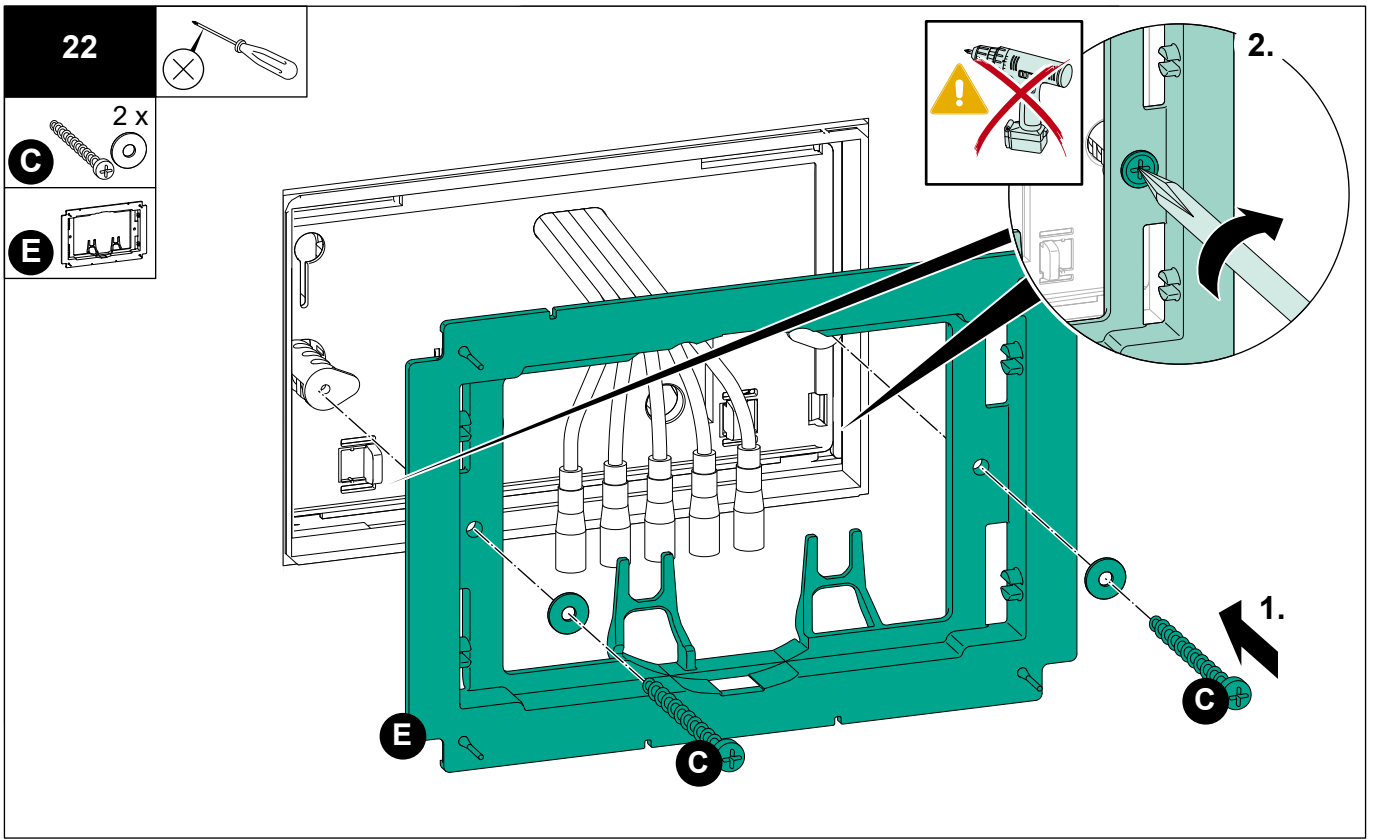


21

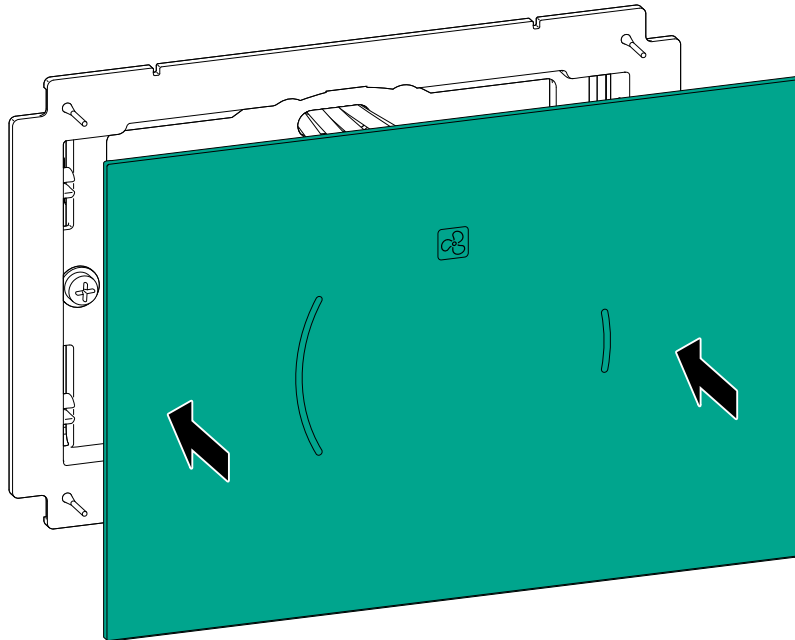


nur / only

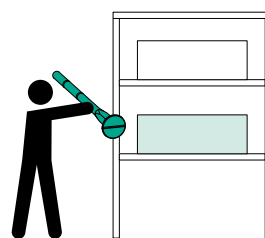
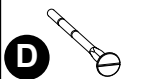




24

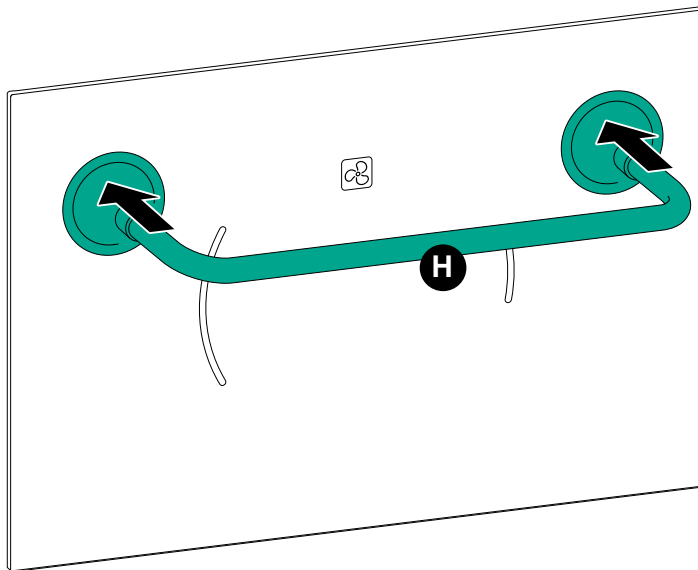
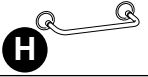


25

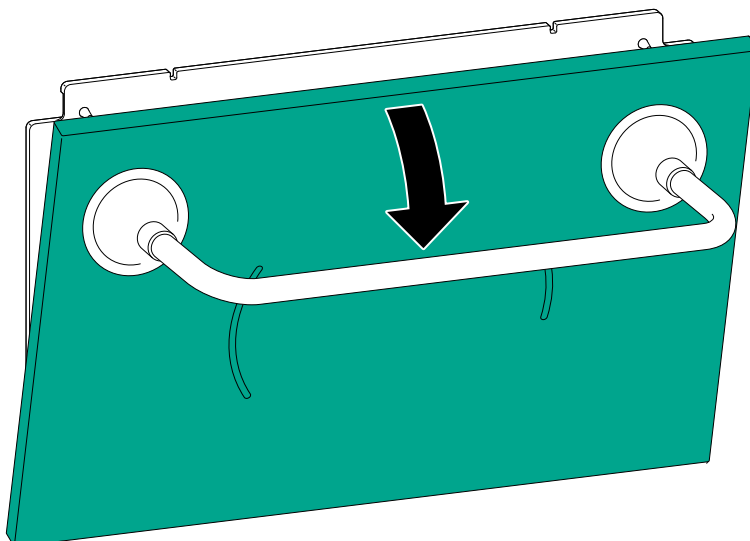


Für späteren Gebrauch aufbewahren.
Store for later use.

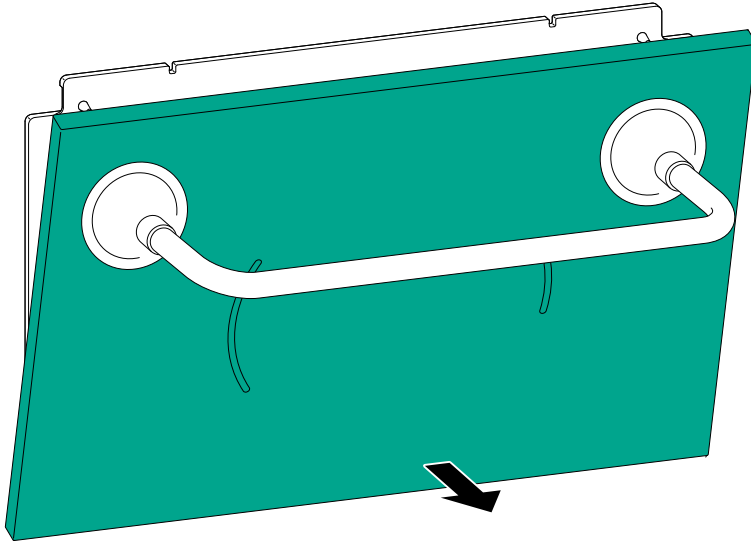
26



27



28



4 Bedienung

4.1 Grundlagen berührungsloser Bedienung

Die Betätigungsplatte MEPAzero Lumo ist eine IR-Sensorgesteuerte Betätigungsplatte.

Die Bedienung der Grundfunktionen:

- große Spülmenge
- kleine Spülmenge
- Geruchsabsaugung (nur Air-WC)

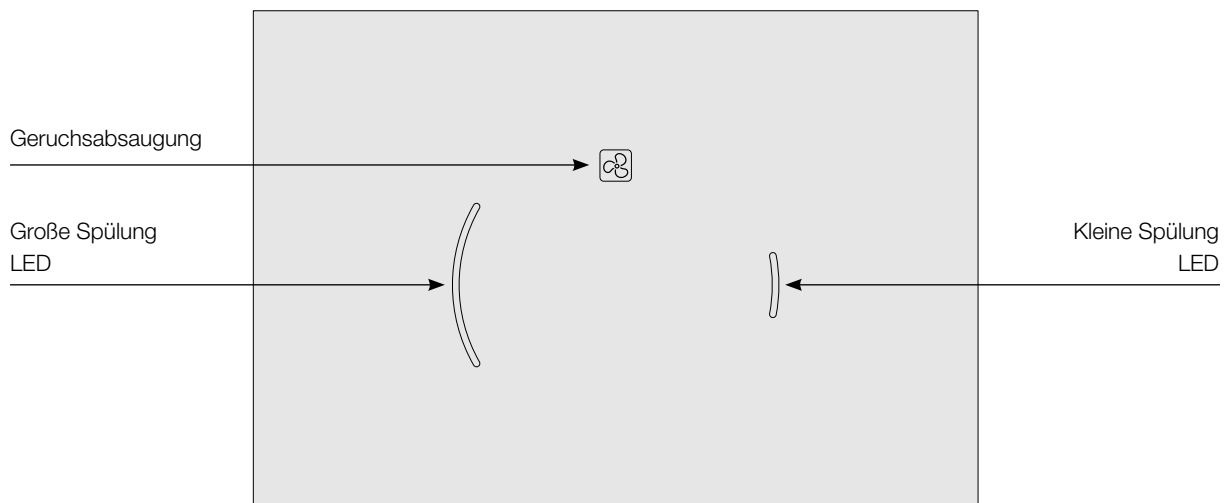
erfolgen direkt über die Betätigungsplatte.

Die Betätigungsplatte ist betriebsbereit, wenn sie ordnungsgemäß installiert und an die Stromzufuhr angeschlossen wurde. Die Bedientasten für die Grundfunktionen fangen automatisch an zu leuchten, wenn Sie an das WC herantreten.

Die Spülfunktionen und die Geruchsabsaugung (nur Air-WC) werden ausgelöst, wenn Sie die Hand vor die entsprechenden Bedienelemente halten. Der Auslösebereich beginnt ca. 1 cm vor der Betätigungsplatte. Zum Auslösen der Funktionen ist es möglich, aber nicht notwendig, die Betätigungsplatte zu berühren.

Mit der mitgelieferten IR-Fernbedienung können weitere Einstellungen vorgenommen werden.

4.2 Übersichtsbilder







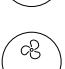
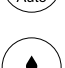

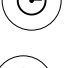






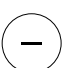
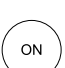
LED-Anzeige auf der Betätigungsplatte

(Beide LED-Anzeigen erscheinen nur bei aktivierter LowBatt-Anzeige. Werkseitig ist diese auf AUS.)

Orange	Notstrombetrieb (=eingeschränkte Funktionalität) oder Ladezustand Batterie gering (Netzspannung vorhanden)
Orange aufblinkend	Niedriger Batteriezustand bzw. keine Batterie angeschlossen im Netzbetrieb (blinkt 5 Mal in Folge)
	Bestätigung Batteriewechsel erfolgreich (Nur bei aktivierter LowBatt-Anzeige. Werkseitig ist diese auf AUS.)
Rot	Niedriger Batterieladezustand bei nicht vorhandener Netzspannung (blinkt 3 Mal in Folge)
	(Nur bei aktivierter LowBatt-Anzeige. Werkseitig ist diese auf AUS.)
Blau aufblinkend	Einstellungen werden über Fernbedienung vorgenommen
	Bereichsminimum bzw. -maximum erreicht (blinkt 3 Mal in Folge)

4.3 IR-Fernbedienung

Tastensymbole:

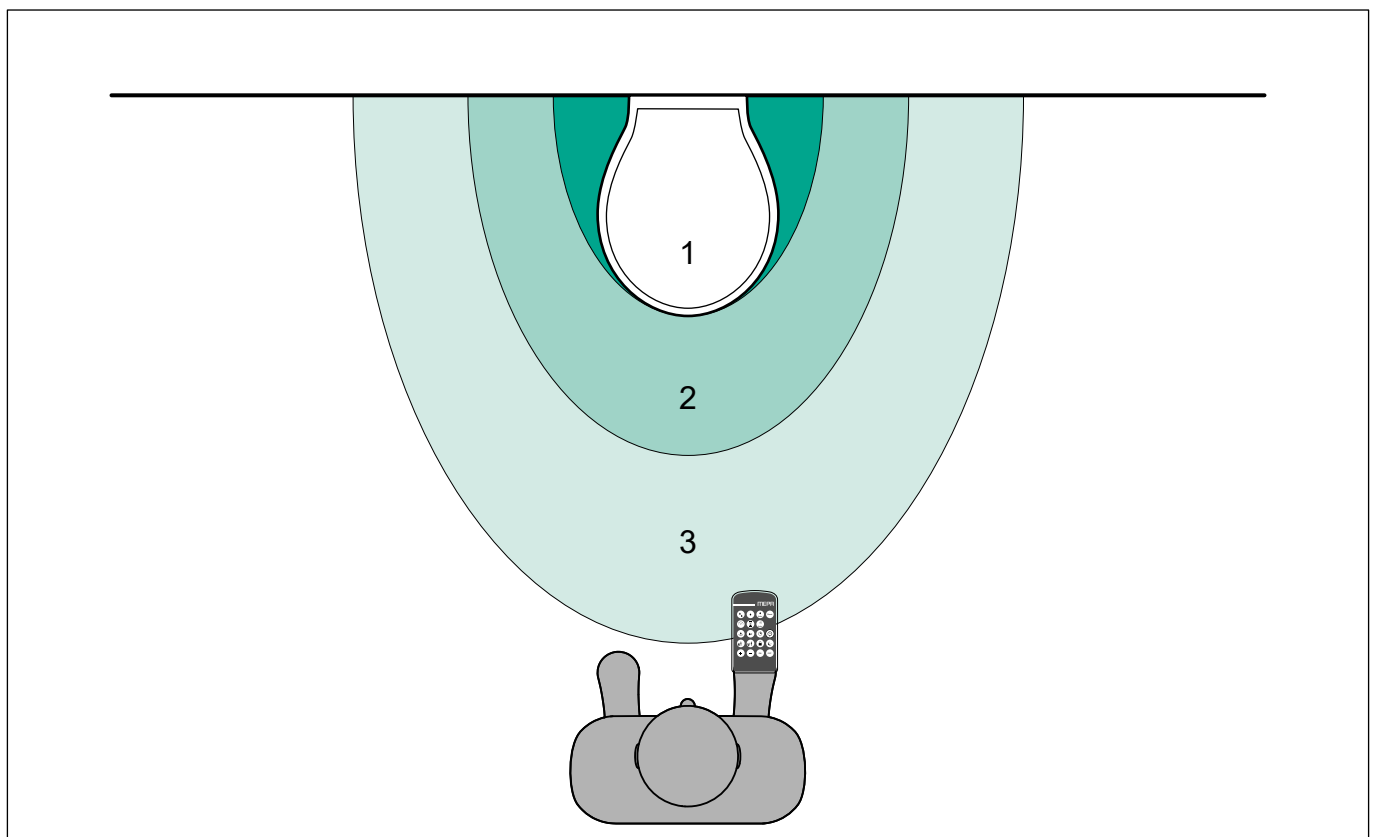
-  Große Spülmenge
-  Kleine Spülmenge
-  Automatisches Spülen
-  Reset
-  Lüfter Drehzahl
-  Lüfter Nachlaufzeit
-  Geruchsabsaugung (Automatisch)
-  Hygienespülung
-  Anzahl Spülpakete Hygienespülung
-  Intervallzeit Hygienespülung
-  Startpunktverschiebung Hygienespülung
-  Nahbereich
-  Fernbereich
-  Kindersicherung
-  Nachtlicht
-  Wert Erhöhen
-  Wert Verringern
-  Einschalten
-  Ausschalten



4.4 IR-Personenerfassung (IR = Ansprechbereich bzw. Erkennungsbereich)

LED-Anzeige auf der Betätigungsplatte

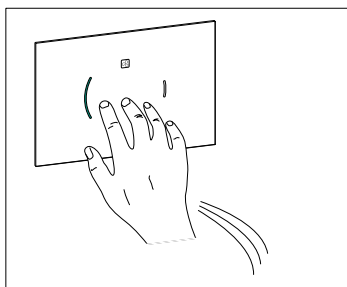
Rot	Einstellung Nahbereich (Bereich 1)
Gelb	Einstellung Zwischenbereich, automatisch (Bereich 2)
Blau	Einstellung Fernbereich (Bereich 3)
Rot aufblinkend	Wechsel in Sondermodus erfolgt
Blau aufblinkend	Wechsel in Normalmodus erfolgt



4.5 Bedienung

Die Bedienung der Grundfunktionen - große Spülung, kleine Spülung, Geruchsabsaugung (nur Air-WC) - erfolgt direkt über die Betätigungsplatte. Einstellungen der Grundfunktionen können über die Fernbedienung vorgenommen werden.

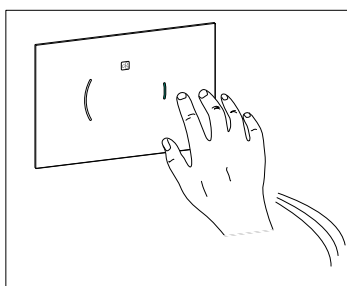
4.7 Spülung



Große Spülung auslösen

Durch Auslösen der großen Spülung wird die WC-Keramik mit einer großen Wassermenge gespült.

> Halten Sie die Hand vor die linke, lange Taste.
Die große Spülung wird ausgelöst.



Kleine Spülung auslösen

Durch Auslösen der kleinen Spülung wird die WC-Keramik mit einer kleinen Wassermenge gespült.

> Halten Sie die Hand vor die rechte, kurze Taste.
Die kleine Spülung wird ausgelöst.

Spülmenge einstellen



Sie können die Spülmenge an die WC-Keramik anpassen, um ein optimales Ausspülen der Keramik zu erreichen (Spülmenge erhöhen) oder um Überspritzen zu verhindern (Spülmenge verringern). Diese Einstellungen können Sie für die große und die kleine Spülung vornehmen (s. Tabelle 1: Spülmenge einstellen).

> Drücken Sie auf Ihrer Fernbedienung die Vorwahltaste „Große Spülmenge“ bzw. „Kleine Spülmenge“.

Am Bedienelement leuchtet die linke Status-LED blau. Sie haben 4 Sekunden Zeit, die Spülmenge schrittweise zu verändern. Innerhalb dieser 4 Sekunden muss die + oder - Taste betätigt werden.

> Wenn die Spülmenge erhöht werden soll, drücken Sie die Einstellungstaste „Plus“.

> Wenn die Spülmenge verringert werden soll, drücken Sie die Einstellungstaste „Minus“.

Bei jedem Tastendruck blinkt die rechte Status-LED blau. Die Spülmenge wird um die entsprechenden Schritte erhöht/verringert.

	Werkseinstellung	Einstellbereich
Große Spülung	ca. 6 l	ca. 4 l, 5 l, 6 l, 7 l
Kleine Spülung	ca. 3 l	ca. 3 l, 3,5 l, 4 l

Auto-Spülen aktivieren/deaktivieren



Das Auto-Spülen wird immer dann ausgelöst, wenn ein Benutzer - z. B. ein kleines Kind - nach Verlassen des WC nicht innerhalb von 20 Sekunden selbsttätig spült. Sie können diese Funktion über Ihre Fernbedienung aktivieren und auch wieder deaktivieren (s. Tabelle 2: Auto-Spülen).

> Drücken Sie auf Ihrer Fernbedienung die Vorwahltaste „Automatisches Spülen“. Am Bedienelement leuchtet die linke Status-LED blau. Sie haben nun 4 Sekunden Zeit, das automatische Spülen zu aktivieren (deaktivieren).

> Drücken Sie die Einstellungstaste „ON“ („OFF“).

Die rechte Status-LED blinkt. Das Automatische Spülen ist aktiviert (deaktiviert).

	Werkseinstellung	Einstellbereich
Automatisches Spülen	deaktiviert	An/Aus

Spülkasten entleeren

Bei Bedarf kann der Spülkasten vollständig entleert werden.

> Betätigen Sie die große Spülung mehrmals hintereinander, solange bis der Spülkasten vollständig entleert ist.

Hygienespülung aktivieren/deaktivieren



Die automatische Hygienespülung veranlasst in regelmäßigen Abständen Spülungen, um Stagnationswasser im Leitungssystem zu vermeiden. Sie können diese Funktion über Ihre Fernbedienung aktivieren und auch wieder deaktivieren

> Drücken Sie auf Ihrer Fernbedienung die Vorwahltaste „Hygienespülung“.

Am Bedienelement leuchtet die linke Status-LED blau. Sie haben 4 Sekunden Zeit, die Hygienespülung zu aktivieren (deaktivieren).

> Drücken Sie die Einstellungstaste „ON“ („OFF“).

Die rechte Status-LED blinkt. Die Hygienespülung ist aktiviert (deaktiviert).

Hinweis: Mit dem erstmaligen Aktivieren wird der Startzeitpunkt für die Hygienespülung festgelegt und eine Hygienespülung durchgeführt. Haben Sie die Hygienespülung beispielsweise um 18 Uhr aktiviert, wird sie in der Folge immer um 18 Uhr ausgelöst. Der Startzeitpunkt kann anschließend in 4-Stunden-Schritten nach vorne verschoben werden (s. Abschnitt Hygienespülung einstellen). Um den Startzeitpunkt komplett neu festzulegen, muss ein allgemeiner Geräte-Reset durchgeführt werden (s. Abschnitt Reset).

Hygienespülung einstellen



Bei der Hygienespülung können Sie den Zeitpunkt der Spülung, die Anzahl der Spülungen und die Dauer zwischen den Intervallen einstellen.

> Drücken Sie auf Ihrer Fernbedienung die Vorwahltaste „Startpunktverschiebung“, die Vorwahltaste „Anzahl Spülpakete“ oder die Vorwahltaste „Intervallzeit“

Am Bedienelement leuchtet die linke Status-LED blau. Sie haben nun 4 Sekunden Zeit, die Einstellungen schrittweise zu verändern.

> Wenn die Einstellungen erhöht werden sollen, drücken Sie die Einstellungstaste „Plus“.

> Wenn die Einstellungen verringert werden sollen, drücken Sie die Einstellungstaste „Minus“.

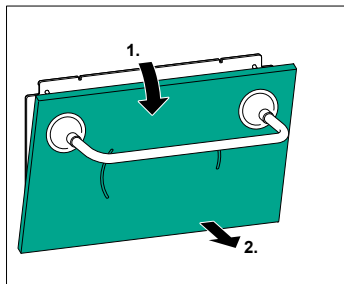
Bei jedem Tastendruck blinkt die rechte Status-LED blau auf. Die Einstellungen werden um die entsprechenden Schritte erhöht/verringert.

	Werkseinstellung	Einstellbereich
Hygienespülung	deaktiviert	An/Aus
Anzahl der Spülungen	1	1 bis 10
Intervallzeit	72 h	24 h, 48 h, 72 h...bis 240 h
Startzeitpunktverschiebung (Schritten)	0	0, 1, 2, 3, 4, 5 (in 4 h

Manuell auslösen

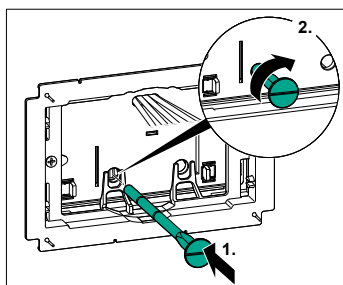
Im Notfall, bei Stromausfall, Batterieausfall oder einem Defekt der Betätigungsplatte lässt sich die WC-Spülung auch manuell auslösen.

Betätigungsplatte entfernen



> Betätigungsplatte mit den mitgelieferten Saugern entfernen.

Spülung auslösen

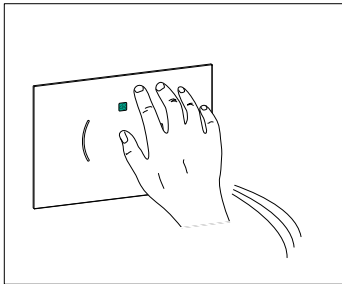


> Drehen Sie die beigelegte Gewindestange (Beipack Servicezubehör) in die Öffnung der Platte.

4.8 Geruchsabsaugung (nur bei Air-WC, 514 820)

Das nextVIT Air-WC-Element 514 820 verfügt über eine Funktion zur Geruchsabsaugung. Diese kann automatisch oder manuell aktiviert und deaktiviert werden. Nachlaufzeit und Absaugleistung können über die Fernbedienung eingestellt werden.

Geruchsabsaugung manuell aktivieren/deaktivieren



Die Geruchsabsaugung kann jederzeit manuell über die Betätigungsplatte gesteuert werden.

> Halten Sie die Hand vor die Taste „Geruchsabsaugung“.

Die Geruchsabsaugung wird gestartet/gestoppt.

Hinweis: Wenn Sie die Geruchsabsaugung nicht manuell stoppen, stoppt sie automatisch nach Ablauf der eingestellten Nachlaufzeit. Bei aktivierter Geruchsabsaugung pulsiert das Lüftersymbol.

Automatische Geruchsabsaugung aktivieren/deaktivieren



Die automatische Geruchsabsaugung wird ausgelöst, wenn sich eine Person mind. 2 Sekunden im Nahbereich der Personenerfassung aufhält (s. Personenerfassung). Sie können die automatische Geruchsabsaugung über Ihre Fernbedienung deaktivieren und auch wieder aktivieren.

> Drücken Sie auf Ihrer Fernbedienung die Vorwahltaste „Geruchsabsaugung (Auto)“.

Am Bedienelement leuchtet die linke Status-LED blau. Sie haben nun 4 Sekunden Zeit, die automatische Geruchsabsaugung zu deaktivieren (aktivieren).

> Drücken Sie die Einstellungstaste „OFF“ („ON“).

Die rechte Status-LED blinkt. Die Geruchsabsaugung ist deaktiviert (aktiviert).

Hinweis: Auch bei aktiviertem Automatikmodus ist es jederzeit möglich, die Geruchsabsaugung manuell zu steuern (s. Abschnitt Geruchsabsaugung manuell aktivieren/deaktivieren).

Nachlaufzeit einstellen



Sie können die Nachlaufzeit der Geruchsabsaugung über Ihre Fernbedienung einstellen.

> Drücken Sie auf Ihrer Fernbedienung die Vorwahltaste „Lüfter Nachlaufzeit“.

Am Bedienelement leuchtet die linke Status-LED blau. Sie haben nun 4 Sekunden Zeit, die Einstellungen schrittweise zu verändern. Bei der Auswahl „0“ wird die Geruchsabsaugung unmittelbar nach Verlassen des WC gestoppt.

> Wenn die Einstellung erhöht werden soll, drücken Sie die Einstellungstaste „Plus“.

> Wenn die Einstellung verringert werden soll, drücken Sie die Einstellungstaste „Minus“.

Bei jedem Tastendruck blinkt die rechte Status-LED blau auf. Die Einstellung wird um die entsprechenden Schritte erhöht/verringert.

Absaugleistung einstellen



Sie können die Absaugleistung der Geruchsabsaugung über Ihre Fernbedienung einstellen.

> Drücken Sie auf Ihrer Fernbedienung die Vorwahltaste „Lüftergeschwindigkeit“. Am Bedienelement leuchtet die linke

Status-LED blau. Sie haben nun 4 Sekunden Zeit, die Einstellung schrittweise zu verändern.

> Wenn die Einstellung erhöht werden soll, drücken Sie die Einstellungstaste „Plus“.

> Wenn die Einstellung verringert werden soll, drücken Sie die Einstellungstaste „Minus“.

Bei jedem Tastendruck blinkt die rechte Status-LED blau auf. Die Einstellung wird um die entsprechenden Schritte erhöht/verringert.

	Werkseinstellung	Einstellbereich
Geruchsabsaugung	manuell	An/Aus
Nachlaufzeit	1 Min.	0 Min., 1 Min., 3 Min.
Absaugleistung	3	1 bis 6

4.9 Weitere Einstellungen

Reinigungsfunktion einschalten

Sie können die Tasten auf der Betätigungsplatte für die Dauer von 2 Minuten sperren, um das Auslösen von Spülung und Geruchsabsaugung während der Reinigung zu verhindern.

> Betätigen Sie drei Sekunden lang gleichzeitig die Tasten „Kleine Spülung“ und „Große Spülung“.

Die Tastenbeleuchtung blendet aus. Die Tasten auf der Betätigungsplatte sind gesperrt. Nach Ablauf von 2 Minuten blendet die Tasten wieder ein. Die Betätigungsplatte ist voll funktionsfähig.

Nachtlicht deaktivieren/aktivieren



Das Nachtlicht wird je nach Umgebungshelligkeit automatisch eingeschaltet bzw. ausgeschaltet. Sie können diese Funktion über Ihre Fernbedienung deaktivieren und auch wieder aktivieren.

> Drücken Sie auf Ihrer Fernbedienung die Vorwahltaste „Nachtlicht“.

Am Bedienelement leuchtet die linke Status-LED blau. Sie haben nun 4 Sekunden Zeit, das Nachtlicht zu deaktivieren (aktivieren).

> Drücken Sie die die Einstellungstaste „OFF“ („ON“).

Die rechte Status-LED blinkt. Das Nachtlicht ist deaktiviert (aktiviert).

	Werkseinstellung	Einstellbereich
Nachtlicht	aktiv	An/Aus

Kindersicherung aktivieren/deaktivieren



Werden die Spültasten auf der Betätigungsplatte innerhalb von 2 Minuten fünf Mal ausgelöst, werden die Tasten automatisch ausgeblendet. Die Betätigungsplatte ist gesperrt. Nach Ablauf von 2 Minuten blendet die Tasten wieder ein. Die Betätigungsplatte ist voll funktionsfähig.

Sie können die Kindersicherung über Ihre Fernbedienung aktivieren und auch wieder deaktivieren.

> Drücken Sie auf Ihrer Fernbedienung die Vorwahltaste „Kindersicherung“

Am Bedienelement leuchtet die linke Status-LED blau. Sie haben nun 4 Sekunden Zeit, die Kindersicherung zu aktivieren (deaktivieren).

> Drücken Sie die Einstellungstaste „ON“ („OFF“).

Die rechte Status-LED blinkt. Die Kindersicherung ist aktiviert (deaktiviert).

	Werkseinstellung	Einstellbereich
Kindersicherung	deaktiviert	An/Aus

Reset



Mit der Reset-Funktion können Sie alle getätigten Einstellungen auf die Werkseinstellungen zurücksetzen und die Software neu starten.

> Drücken Sie auf Ihrer Fernbedienung für mindestens 10 Sekunden die Taste „Reset“. Die Einstellungen sind auf Werkseinstellung zurückgesetzt. Der erfolgreiche Reset wird durch ein kurzes Ausschalten der Platte bestätigt.

5 Personenerfassung einstellen

Die Personenerfassung erfolgt über einen elektronischen Sensor und steuert die automatische Aktivierung der Betätigungsplatte beim Herantreten an das WC. Wenn Sie z. B. ein sehr kleines oder ein sehr großes Badezimmer haben, können Sie die automatische Personenerfassung an die räumlichen Gegebenheiten anpassen.

Die Betätigungsplatte unterscheidet zwischen einem Normalmodus, der für den Nah- und Fernbereich einstellbar ist, und einem Sondermodus SRM für beengte Platzverhältnisse (z.B. WC nah an der Seitenwand, geringe Tiefe zwischen WC und gegenüberliegender Wand usw.), der nur für den Nahbereich einstellbar ist. Die Einstellung des Zwischenbereichs erfolgt automatisch.

Hinweis: Um herauszufinden, wie die verschiedenen Bereiche eingestellt sind, drücken Sie die Taste „Fernbereich“ oder die Taste „Nahbereich“ auf Ihrer Fernbedienung, bis die Status-LEDs anfangen zu leuchten. Nun zeigen Ihnen die Status-LEDs auf der Betätigungsplatte an, in welchem Bereich Sie sich gerade befinden: rot für den Nahbereich, gelb für den Zwischenbereich und blau für den Fernbereich. Wenn Sie sich auf die Betätigungsplatte zu oder von ihr weg bewegen, erkennen Sie mit Blick auf die Status-LEDs, wo die Grenzen zwischen den Bereichen verlaufen.

Normalmodus anpassen



Sie können die Personenerfassung über Ihre Fernbedienung an die Gegebenheiten in Ihrem Badezimmer anpassen.

> Drücken Sie auf Ihrer Fernbedienung die Vorwahltaste „Fernbereich“ bzw. „Nahbereich“.

Am Bedienelement leuchtet die linke Status-LED auf. Sie haben nun 4 Sekunden Zeit, die Einstellung schrittweise zu verändern. Innerhalb dieser 4 Sekunden muss die Taste betätigt werden.

> Wenn die Einstellung erhöht werden soll, drücken Sie die Einstellungstaste „Plus“.

> Wenn die Einstellung verringert werden soll, drücken Sie die Einstellungstaste „Minus“.

Bei jedem Tastendruck leuchtet die rechte Status-LED blau auf. Die Einstellung wird um die entsprechenden Schritte erhöht/verringert.

	Werkseinstellung	Einstellbereich
Nahbereich	ca. 20 cm	ca. 20 - 60 cm (Stufenweise)
Fernbereich	ca. 55 cm	ca. 55 - 100 cm (Stufenweise)

Sondermodus SRM (Small Room Mode) aktivieren und anpassen



Wenn Sie ein sehr kleines Badezimmer haben oder beengte Platzverhältnisse (z.B. WC nah an der Seitenwand, geringe Tiefe zwischen WC und gegenüberliegender Wand usw.), können Sie vom Normalmodus in den Sondermodus wechseln. Im Sondermodus ist nur der Nahbereich einstellbar, der Sensor für den Fernbereich ist deaktiviert.

> Drücken Sie auf Ihrer Fernbedienung fünf Sekunden lang die Vorwahltaste „Fernbereich“.

Die Status-LEDs an der Betätigungsplatte blinken drei Mal rot auf. Der Sondermodus ist aktiv.

Im Sondermodus können Sie den Nahbereich auf die Gegebenheiten in Ihrem Badezimmer anpassen

> Drücken Sie auf Ihrer Fernbedienung die Vorwahltaste „Nahbereich“.

Am Bedienelement leuchtet die linke Status-LED auf. Sie haben nun 4 Sekunden Zeit, die Einstellung schrittweise zu verändern.

> Wenn die Einstellung erhöht werden soll, drücken Sie die Einstellungstaste „Plus“.

> Wenn die Einstellung verringert werden soll, drücken Sie die Einstellungstaste „Minus“.

Bei jedem Tastendruck blinkt die rechte Status-LED blau auf. Die Einstellung wird um die entsprechenden Schritte erhöht/verringert.

Hinweis: Im Sondermodus für kleine Badezimmer müssen Sie den Nahbereich so einstellen, dass im Zwischenbereich eine Person stehend vor der Keramik erkannt wird (s. Personenerfassung). Stellen Sie sicher, dass Gegenstände, Türen oder Wände nicht erkannt werden: Die gelbe Status LED muss erlöschen, wenn Sie sich von der Keramik entfernen.

	Werkseinstellung	Einstellbereich
Nahbereich	ca. 50 cm	ca. 20 - 60 cm (8 Stufen)

6 Beschlagen der Glasoberfläche durch Feuchtigkeit

Eine hohe Luftfeuchtigkeit im Raum, wie sie z.B. durch sehr heißes Duschen oder Baden entsteht, kann dazu führen, dass die Glasoberfläche der Betätigungsplatte beschlägt. Wird diese Feuchtigkeit an der Glasoberfläche durch die Elektronik registriert, wechselt die Betätigungsplatte automatisch in den Touch Modus. Die Betätigung geht nun nur mit Berührung der Glasoberfläche. Die berührungslose Betätigung wird wieder aktiviert, sobald 10 Sekunden lang keine Feuchtigkeit registriert wurde.

7 Notstromversorgung

LowBat-Funktion aktivieren / deaktivieren



Die LowBat-Funktion ist werkseitig deaktiviert. Zum Aktivieren drücken Sie auf der Fernbedienung die Tasten Reset -> Startpunktverschiebung und die Einstellungstaste ON. Zum Deaktivieren drücken Sie die Einstellungstaste OFF.

Bei einem Ausfall der Hauptstromversorgung wird unmittelbar auf die Notstromversorgung umgeschaltet. In diesem Zusammenhang werden diverse Funktionen automatisch deaktiviert, um die benötigte Leistung zu reduzieren. Aktiv bleiben:

Große Spülung und kleine Spülung (in Notstromversorgung sind die Tasten dauerhaft orange beleuchtet).

Alle weiteren Funktionen sind deaktiviert.

8 Batteriewechsel

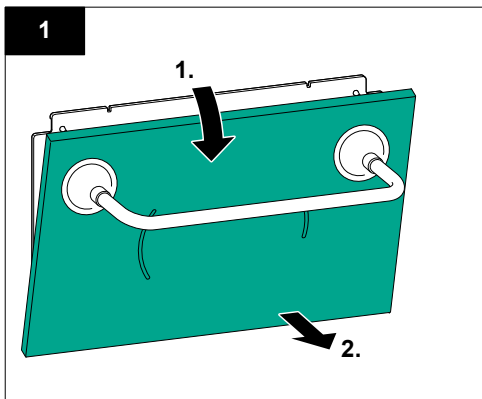
Die Betätigungsplatte kann z. B. bei einem Stromausfall über eine kurze Zeit im Batteriebetrieb genutzt werden. Wenn beim Aufleuchten der Spültasten die Status LED orange aufblinkt, sollten Sie die Batterie auswechseln (nur bei aktivierter LowBatt-Funktion).



Der Kontakt mit Strom kann zu elektrischem Schlag führen.

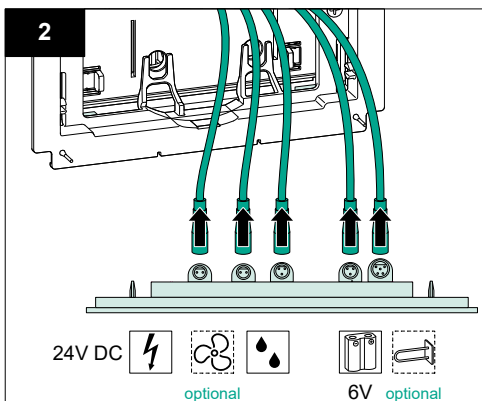
> Benutzen Sie das Produkt NICHT, wenn es nicht ordnungsgemäß funktioniert oder die Kabel beschädigt sind. Unterbrechen Sie sofort die Stromversorgung.

> Trennen Sie stets die Netzspannung BEVOR Sie die Betätigungsplatte demontieren und auch bei einem Batteriewechsel.



Betätigungsplatte entfernen

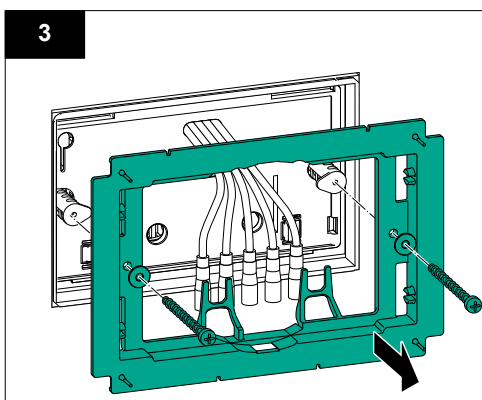
> Lösen Sie die Platte vorsichtig mit den mitgelieferten Saugern.



Kabel abziehen

> Ziehen Sie die an der Betätigungsplatte angeschlossenen Kabel ab.

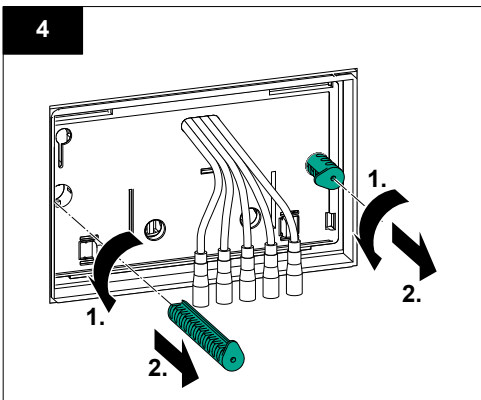
> Legen Sie die Platte zur Seite.



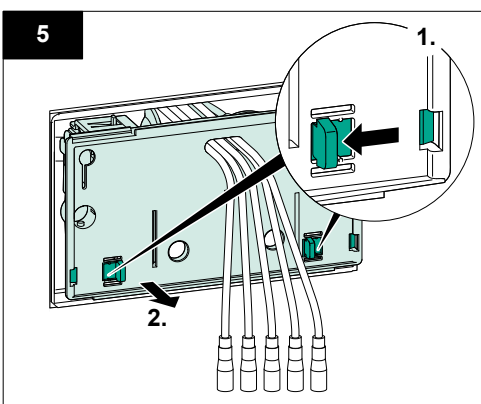
Montagerahmen entfernen

> Lösen Sie die Schrauben.

> Entfernen Sie den Rahmen.

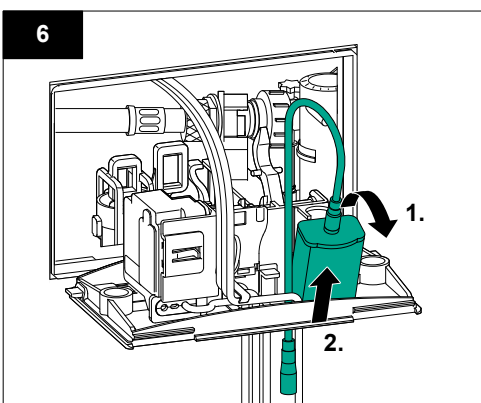


> Lösen Sie die Distanzbolzen und legen Sie sie zur Seite.



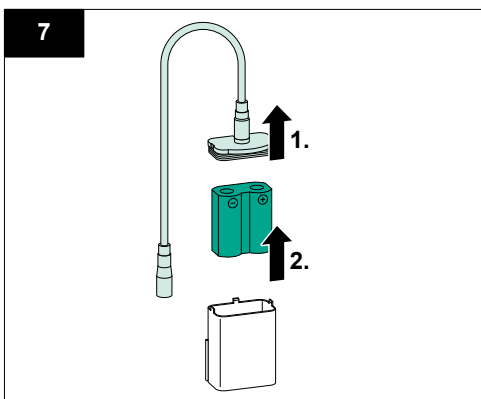
Revisionsschutzplatte herausnehmen

- > Drücken Sie die Laschen nach innen.
- > Entfernen Sie die Platte vorsichtig.
- > Drehen Sie die Platte zur Seite hin weg.



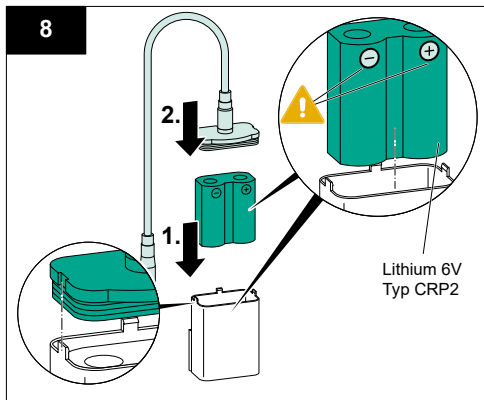
Batteriefach auslösen

- > Ziehen Sie das Batteriefach vorsichtig nach hinten, von der Platte weg, während Sie es vorne an der Platte nach oben hin auslösen.
- > Entfernen Sie das Batteriefach samt Kabel.



Alte Batterie entfernen

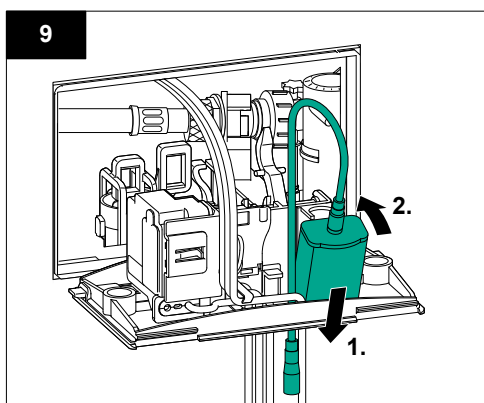
- > Öffnen Sie das Batteriefach.
- > Entfernen Sie die alte Batterie, indem Sie sie ggf. leicht ausklopfen.
- > Entsorgen Sie die alte Batterie sachgemäß (s. Entsorgung).



Neue Batterie einlegen

> Legen Sie die neue Batterie ein. Achten Sie darauf, dass Sie die Batterie richtig herum einlegen, d. h. der Stift im Deckel muss in die Vertiefung der Batterie greifen.

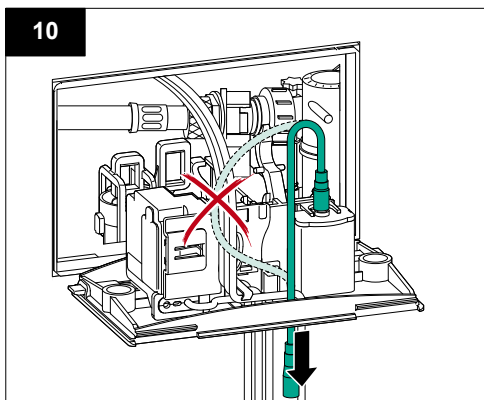
> Setzen Sie das Batteriefach wieder zusammen. ACHTEN SIE BEIM AUFSETZEN DES DECKELS AUF DIE POLARITÄT.



Batteriefach einsetzen

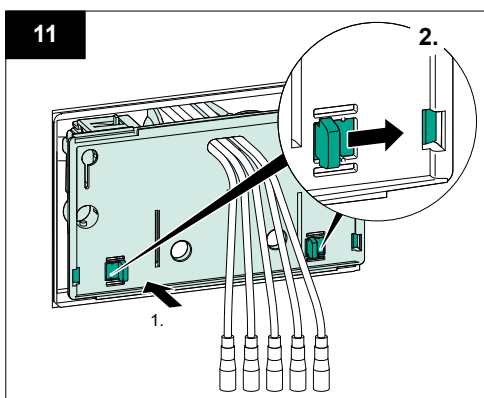
> Setzen Sie das Batteriefach in die Revisionsschutzplatte ein, indem Sie sie hinten einlegen, vorsichtig zurückziehen und vorne an der Platte nach unten drücken, bis sie einrastet.

> Ziehen Sie das Batteriekabel durch die Kabelöffnung.



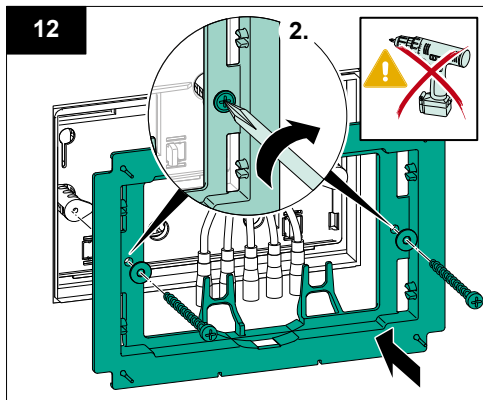
Kabel legen

> Achten Sie auf die Kabelführung.



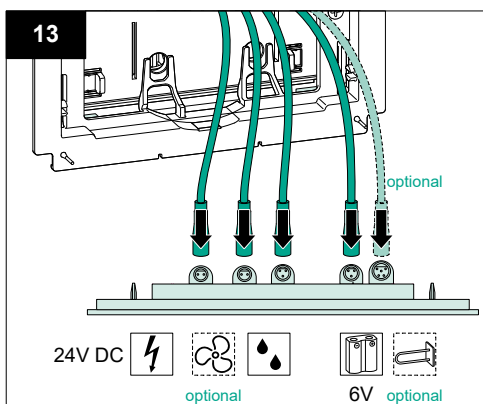
Gewindestange eindrehen

> Drehen Sie die beigelegte Gewindestange (Beipack Servicezubehör) in die Öffnung der Platte, um den Hebel der Motormechanik in die Öse des Ablaufventils einzufädeln.



Montagerahmen anbringen

- > Bringen Sie den Rahmen an.
- > Schrauben Sie den Rahmen fest.

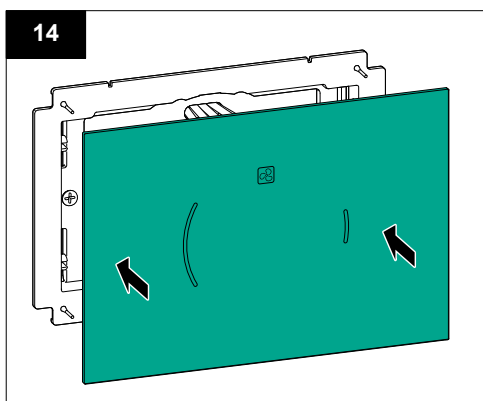


Kabel an Betätigungsplatte anschließen

- > Schließen Sie die Kabel an die entsprechenden Anschlüsse auf der Betätigungsplatte an.

Kabel legen

- > Achten Sie auf die Kabelführung.



Betätigungsplatte anbringen

- > Bringen Sie Betätigungsplatte am Montagerahmen an und drücken Sie, bis sie einrastet.

9 Reinigung und Pflege

Hinweis:

> Verwenden Sie keine scheuernden, aggressiven oder chemischen Reinigungsmittel.

Reinigung

> Reinigen Sie die Oberfläche mit einem weichen, feuchten Tuch.

> Entfernen Sie stärkere Verschmutzungen mit warmem Wasser und einem farblosen, milden Glasreiniger, den Sie auf das Tuch sprühen.

> Wischen Sie nebelfeucht nach, um alle Reinigungsmittelrückstände zu entfernen.

> Trocknen Sie die Oberfläche.

10 Entsorgung

10.1 Elektro- und Elektronikgeräte

Elektro- und Elektronik-Altgeräte können gefährliche Substanzen enthalten. Entsorgen Sie dieses Gerät nicht im Restmüll. Die Betätigungsplatte muss gemäß landesüblichen Vorschriften einer geordneten, umweltgerechten

Entsorgung zugeführt werden. Führen Sie es einer speziellen Sammelstelle zum Recycling von Elektro- und Elektronik-Altgeräten (WEEE) zu. Damit helfen Sie, Rohstoffe zu erhalten und die Umwelt zu schützen. Erkundigen Sie sich bei Ihrem Händler oder bei den für Sie zuständigen Behörden.

10.2 Batterien

Verbrauchte Batterien müssen sachgerecht entsorgt werden.

Zu diesem Zweck stehen im Batterie vertreibenden Handel und in kommunalen Sammelstellen entsprechend gekennzeichnete Behälter zur Batterie-Entsorgung bereit.

10.3 Verpackungsmaterial

Kinder dürfen nicht mit Kunststofftüten oder Verpackungsmaterial spielen, da eine Verletzungs- oder Erstickungsgefahr besteht. Lagern Sie solche Materialien an einem sicheren Ort oder entsorgen Sie sie auf umweltfreundliche Art und Weise. Bewahren Sie die Verpackung nach Möglichkeit bis zum Ablauf der Garantiezeit auf.

11. Hilfe im Problemfall

Hinweis:

> Reparaturen dürfen nur von qualifizierten Elektroinstallateuren oder Technikern durchgeführt werden.

Problem	Mögliche Ursache	Problembehandlung
LED-Anzeigen		
Status-LED leuchtet rot (nur bei aktivierter LowBatt-Funktion, diese ist in der Werkseinstellung deaktiviert)	Niedrige Batteriekapazität im Batteriebetrieb (Betätigungsplatte nicht funktionsfähig)	> Wechseln Sie die Batterien.
Status-LED leuchtet orange	Gerät befindet sich im Batteriebetrieb (Spülfunktionen möglich)	
Status-LED blinkt 5 Mal orange (nur bei aktivierter LowBatt-Funktion, diese ist in der Werkseinstellung deaktiviert)	Niedrige Batteriekapazität im Netzbetrieb oder Batterie nicht angeschlossen. (Betätigungsplatte voll funktionsfähig)	> Überprüfen Sie, ob die Batterie angeschlossen ist. > Wechseln Sie ggf. die Batterien.

Status-LED blinkt 3 Mal orange	Bestätigungsmeldung Anschluss Batterie	
Funktion Allgemein		
Betätigungsplatte funktioniert nicht	Stromversorgung unterbrochen	> Stellen Sie die Stromversorgung wieder her.
Tastenbeleuchtung funktioniert nicht	Reinigungsfunktion aktiviert	> Tasten erscheinen nach 2 Min. automatisch wieder.
	Kindersicherung aktiviert	> Tasten erscheinen nach 2 Min. automatisch wieder.
	Fehlfunktion	> MEPA Kundendienst kontaktieren
Tastenbeleuchtung leuchtet dauerhaft	Hindernis im Erfassungsbereich, z. B. Möbel	> Entfernen Sie das Hindernis.
	Personenerfassung falsch eingestellt	> Wechseln Sie in den Sondermodus der Personenerfassung (für kleine Räume).
	Fehlfunktion	> MEPA Kundendienst kontaktieren
Spülfunktionen		
Wasser läuft kontinuierlich in die Keramik	Softwarestörung	> Unterbrechen Sie die Stromversorgung für 10 Sek. > Stellen Sie die Stromversorgung wieder her.
	Fehlfunktion der Motormechanik	> MEPA Kundendienst kontaktieren
Ausspülen der Keramik unzureichend	Spülmengen falsch eingestellt	> Spülmenge erhöhen.
	Fehlfunktion Motormechanik	> MEPA Kundendienst kontaktieren
Hygienespülung		
Hygienespülung funktioniert nicht	Betätigungsplatte wurde seit der letzten Hygienespülung benutzt	> Hygienespülung erfolgt nach Ablauf des nächsten Intervalls.
	Hygienespülung deaktiviert	> Aktivieren Sie die Hygienespülung.
Hygienespülung spült zu oft oder zu selten	Anzahl der Spülungen ist falsch eingestellt	> Passen Sie die Anzahl der Spülpakete an.
Hygienespülung spült zu ungünstigem Zeitpunkt	Der Startzeitpunkt ist falsch gesetzt	> Passen Sie den Startzeitpunkt an.
Geruchsabsaugung		
Geruchsabsaugung startet automatisch	Auto-Modus ist aktiviert	> Werkseinstellung. > Passen Sie den Modus ggf. an.
Geruchsabsaugung startet nicht automatisch	Manueller Modus aktiviert	> Passen Sie den Modus an.
Absaugleistung nicht zufriedenstellend	Absaugleistung nicht optimal eingestellt	> Passen Sie die Absaugleistung an.
Geruchsabsaugung stoppt direkt nach Verlassen des WC	Nachlaufzeit auf 0 Min. eingestellt	> Aktivieren bzw. verlängern Sie die Nachlaufzeit.
Geruchsabsaugung stoppt nach Verlassen des WC nicht	Nachlaufzeit größer 0 Min. eingestellt	> Deaktivieren bzw. verringern Sie die Nachlaufzeit.
Nachtlichtfunktion		
Nachtlicht leuchtet nicht	Nachtlicht deaktiviert	> Aktivieren Sie das Nachtlicht.
	Umgebungslicht ist zu hell	
Nachtlicht leuchtet dauerhaft	Umgebungslicht ist zu schwach	> Deaktivieren Sie das Nachtlicht.
	Betätigungsplatte verschmutzt oder feucht	> Reinigen oder trocknen Sie die Betätigungsplatte.

12 Technische Daten

12.1 Typenschild

Das Typenschild finden Sie auf der Rückseite der Betätigungsplatte.
Dieses Produkt entspricht allen zutreffenden EU-Richtlinien.

12.2 Betätigungsplatte Zero Lumo

Nennspannung	24 V DC SELV
Nom. Leistungsaufnahme	10 W

Temperaturbereich	
Betriebstemperatur	0-55 °C

Schutzklasse	III
Schutzart	IP X4, Schutz gegen allseitiges Spritzwasser

12.3 Batterie

Fernbedienung	Knopfzelle CR2025
Motormechanik	6V DL223/EL223/CRP2

Gewährleistung	Unsere Gewährleistungsbestimmungen finden Sie in unseren Allgemeinen Geschäftsbedingungen (AGBs) unter www.mepa.de
----------------	---



MEPA – Pauli und Menden GmbH

Hauptwerk und Vertrieb

Rolandsecker Weg 37 | D-53619 Rheinbreitbach

Tel. 0 22 24 / 9 29 - 0 | Fax 0 22 24 / 9 29 -1 49

www.mepa.de | info@mepa.de