



- Standmontage
- Chrom
- Feststehender Auslauf
- PCA® konstante Durchflussleistung unabhängig vom Fließdruck
- Hebel mit W+K-Kennzeichnung, Einhandbedienhebel/Griff
- Ablaufgarnitur mit Zugstange
- Temperaturbegrenzer
- ø 3.5 classic Steuerpatrone mit keramischen Dichtscheiben zur Wassermengen- und Temperatureinstellung
- Anschluss über flexible Druckschläuche
- Rapid-Montagesystem
- Metall-Ablaufgarnitur

**TECHNISCHE DATEN**
**DURCHFLUSSEIGENSCHAFTEN**

Durchfluss bei 3 bar (mit Durchflussregler)

**4.8 l/min**
**TECHNISCHE EIGENSCHAFTEN**

DN-Größe (Nennmaß)

**DN15**

Warmwasserversorgung

**max. +70°C**

Arbeitsdruck

**0.5-10 bar**

Anschlussgröße

**G3/8**

Ausladung

**112 mm**

Sicherungseinrichtung (EN1717)

**AA**

Werkstoff

**Messing**
**VORSCHRIFTEN**

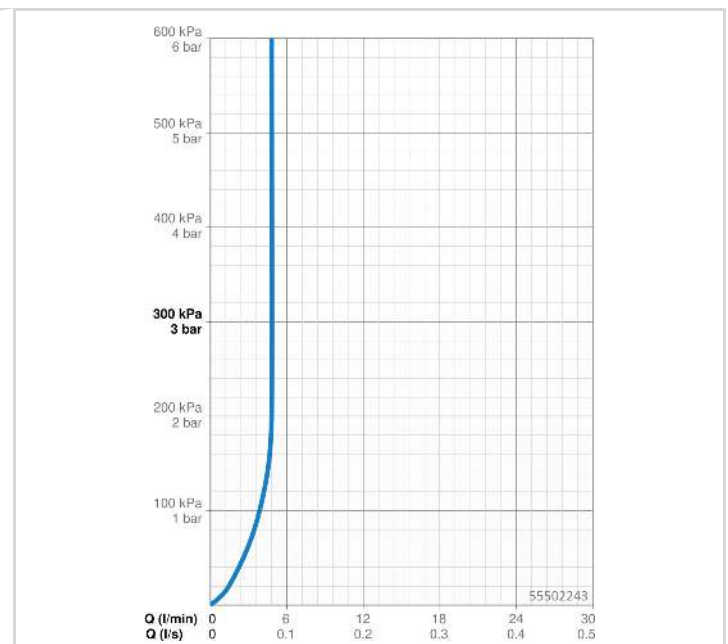
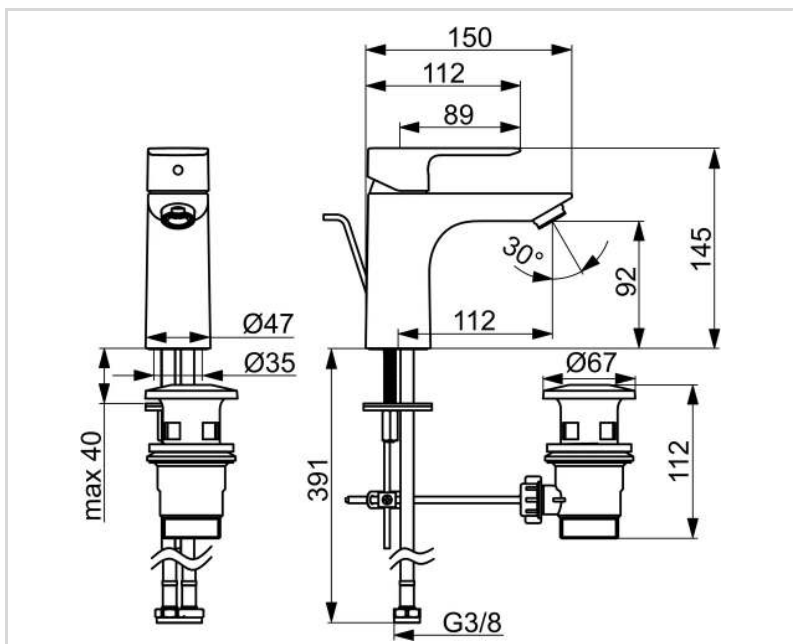
EN Standard

**EN 817**

Geräuschklasse

**I (ISO 3822)**
**ZULASSUNGEN UND DEKLARATIONEN**

Konformitätserklärung

**DoC**


**SP55402203**

|    | <b>Name</b>                        | <b>Art.-Nr.</b> |
|----|------------------------------------|-----------------|
| 01 | Hebel Chrom                        | 1017126V        |
| 02 | Abdeckkappe Chrom                  | 1017127V        |
| 03 | Kartusche, 3.5 Classic             | 59913075        |
| 04 | Luftsprudler, M24x1, 6 l/min Chrom | 59913727        |
| 05 | Befestigungssatz                   | 1017128V        |