



- Standmontage
- Chrom
- Schwenkbarer Auslauf, Anschlag herausnehmbar
- CASCADE® Strahlregler
- Hebel mit W+K-Kennzeichnung, Einhandbedienhebel/Griff
- Temperaturbegrenzer, Heißwassersperre einstellbar (im Lieferumfang enthalten)
- ø 4.0 Steuerpatrone mit keramischen Dichtscheiben zur Wassermengen- und Temperatureinstellung
- Anschluss über flexible Druckschläuche
- HANSA 3S-Installation: System für sichere und schnelle Montage, Armaturenkörper aus entzinkungsbeständigem Messing (DZR)
- Ohne Ablaufgarnitur

TECHNISCHE DATEN

DURCHFLUSSEIGENSCHAFTEN

Durchfluss bei 3 bar	6.0 l/min
----------------------	-----------

TECHNISCHE EIGENSCHAFTEN

DN-Größe (Nennmaß)	DN15
Warmwasserversorgung	max. +70°C
Arbeitsdruck	0.5-10 bar
Anschlussgröße	G3/8
Ausladung	148 mm
Sicherungseinrichtung (EN1717)	AA
Werkstoff	Messing

VORSCHRIFTEN

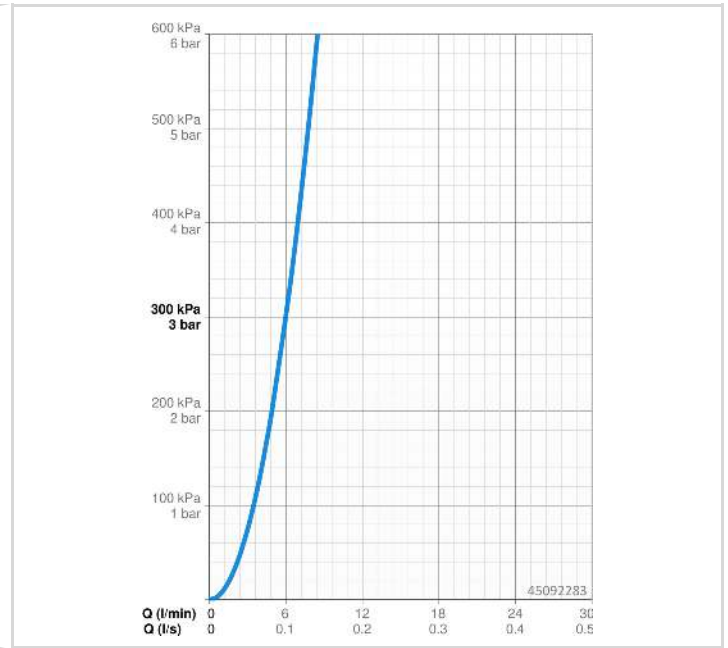
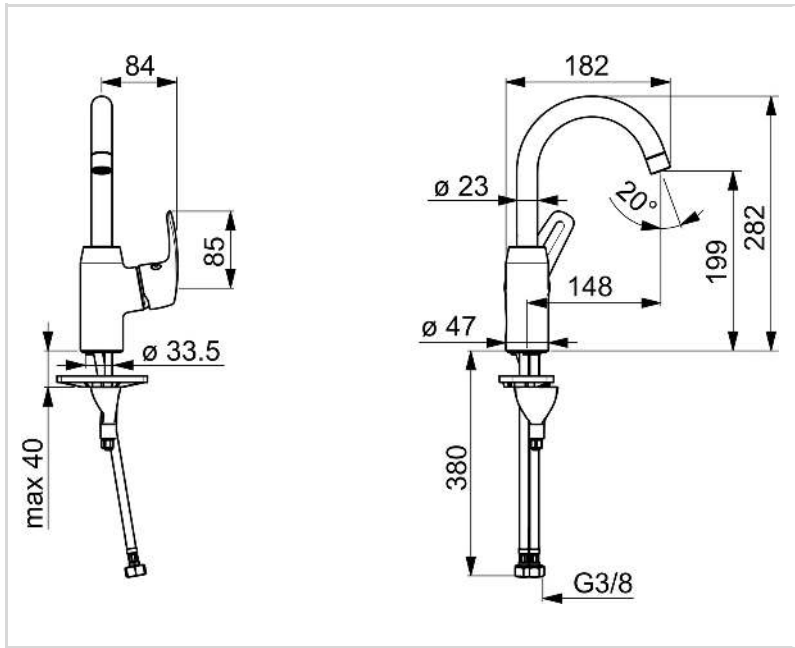
EN Standard	EN 817
Geräuschklasse	I (ISO 3822)

ZULASSUNGEN UND DEKLARATIONEN

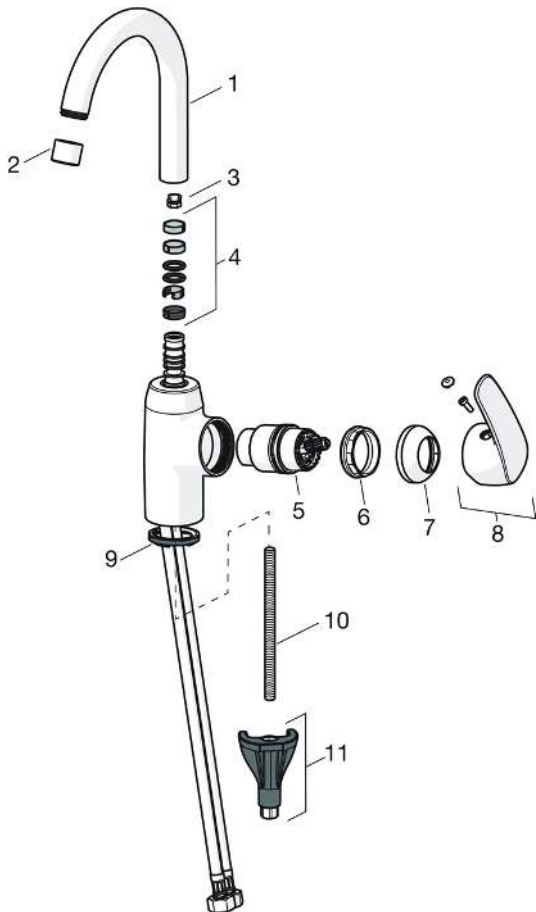
KIWA	K6116/08
DVGW	DW-6506CS0580
Konformitätserklärung	DoC
EPD	S-P-06391

NACHHALTIGKEIT

EPD module A1-A3 (kg CO2 eq.)	9,54
EPD module A4 (kg CO2 eq.)	0,26
EPD module B7 (kg CO2 eq.)	1854,00
EPD module C2 (kg CO2 eq.)	0,02
EPD module C3 (kg CO2 eq.)	0,02
EPD module C4 (kg CO2 eq.)	0,07
EPD module D (kg CO2 eq.)	-6,78



ERSATZTEILE



SP45092283

Name	Art.-Nr.
01 Auslauf hoch, L=148 Chrom Ausgelaufen	59914479
02 Luftsprudler, M22x1 STD CC A Chrom	59914436
03 Begrenzer für Schwenkauslauf, 60°/0°	59914264
03 Begrenzer für Schwenkauslauf, 120° Ausgelaufen	59914429
04 Auslaufdichtung	59914431
05 Kartusche, 4.0 Classic	59914129
06 Spann-Mutter, M42x1.5, SW 38	59914128
07 Abdeckkappe Chrom Ausgelaufen	59914454
08 Hebel Chrom Ausgelaufen	59914480
09 Bodendichtung	59914591
10 Befestigungsschraube, M8x1, L=130	59914474
11 Befestigungssatz	59914475
N.I. Ablaufgarnitur, (2019-) Chrom	59914764