

HANSA AURELIA - Eine Harmonie aus Einfachheit und Eleganz.

Das Design von HANSA AURELIA zeichnet sich durch klare, fließende Formen aus - zeitlos in ihrer Einfachheit, aber subtil komplex in der Ausführung. Dies führt zu einem zarten Tanz zwischen dem Geradlinigen und dem Intrikaten, der die eigene Balance der Natur visuell einfängt.

Stehen Sie unter dem fallenden Wasser, um eine Symphonie der Empfindungen zu erleben, da das clevere Design eine effiziente Wasserverteilung gewährleistet, die den gesamten Körper in erfrischendem und belebendem Komfort umarmt.

Erhöhen Sie Ihr tägliches Ritual mit HANSA AURELIA, wo jeder Tropfen zu einer Feier der persönlichen Schönheit wird.

Mit S-Anschlüssen und Abdeckungen
1-Strahl, 250x250 mm Überkopfbrause
1-Strahl Handbrause
1750 mm Schlauch



ERHÖHEN SIE IHR DUSCHVERGNÜGEN.

- Wandmontage
- Chrom
- Temperatureinstellgriff, Durchflusseinstellgriff, Hebel mit W+K-Kennzeichnung, Eco-Funktion für die Wassermenge
- Drehumsteller, druckunabhängig, Integrierter Umsteller mit Absperrung
- Handbrause, Schwenkbare Kopfbrause, In Mittelstellung arretierbar, Schwenkbares Kugelgelenk, Brausestange, Variable Montagemöglichkeit, Verstellbare Brausestangehalterung, Anti-Kalk-Technik, Brauseschlauch (1750 mm), Twist guard, Verdrehenschutz für Brauseschlauch
- Normal – Gleichmäßiger und weicher Wasserstrahl
- Sicherheitssperre gegen Verbrühen bei 38°C, THERMO COOL: Mehr Sicherheit durch minimales Erwärmen des Armaturengehäuses
- Thermostatkartusche zur Temperaturregung, Rückflussverhinderer, Schmutzfilter
- direkter Anschluss, Innengewinde, Abdeckung(en)
- Kürzbar, Schlauchdurchführung, drehbar
- 1-strahlig

TECHNISCHE DATEN

DURCHFLUSSEIGENSCHAFTEN

Spar-Durchfluss bei 3 bar	7.2 l/min
Durchfluss bei 3 bar	7.8 l/min

TECHNISCHE EIGENSCHAFTEN

Warmwasserversorgung	max. +65°C
Arbeitsdruck	1-10 bar
Anschlussgröße	G1/2
Installationsabstand	150 ± 15 mm
Sicherungseinrichtung (EN1717)	EB
Werkstoff	Messing/Verbundwerkstoff

VORSCHRIFTEN

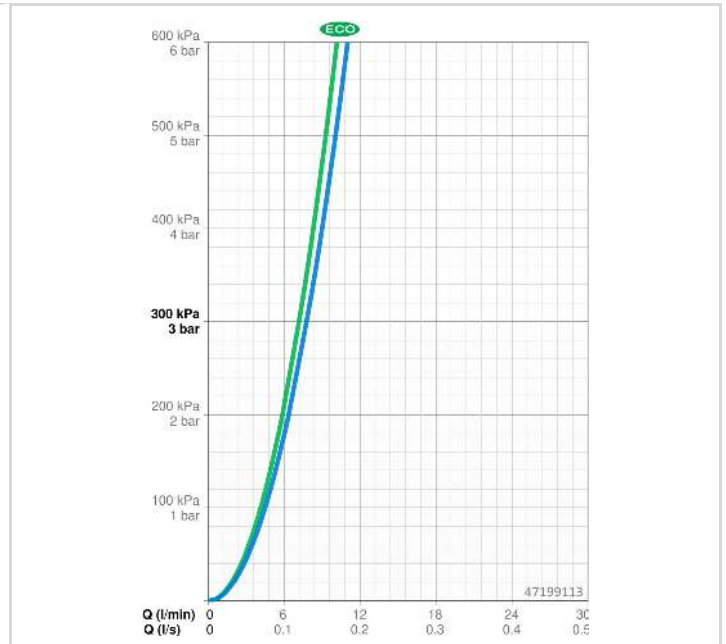
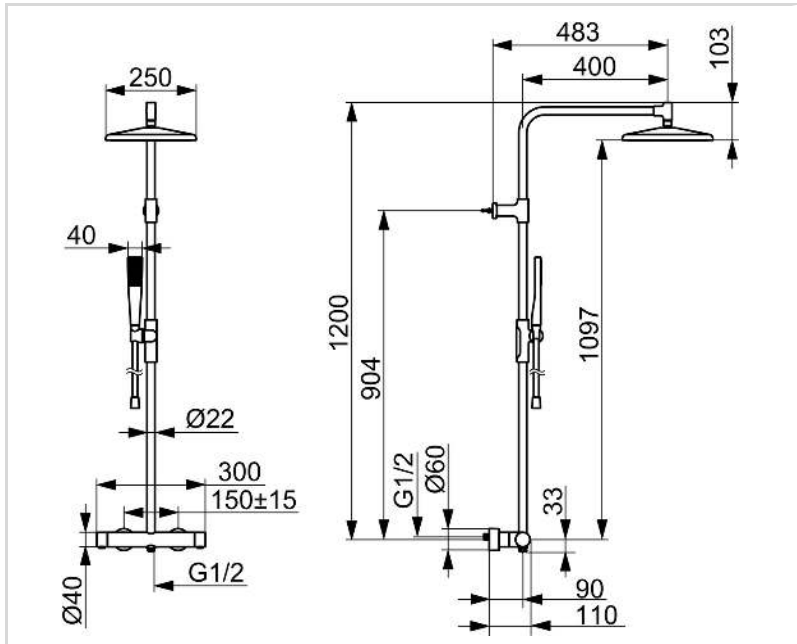
EN Standard	EN 1111, EN 1112, EN 1113
Geräuschkategorie	I (ISO 3822)

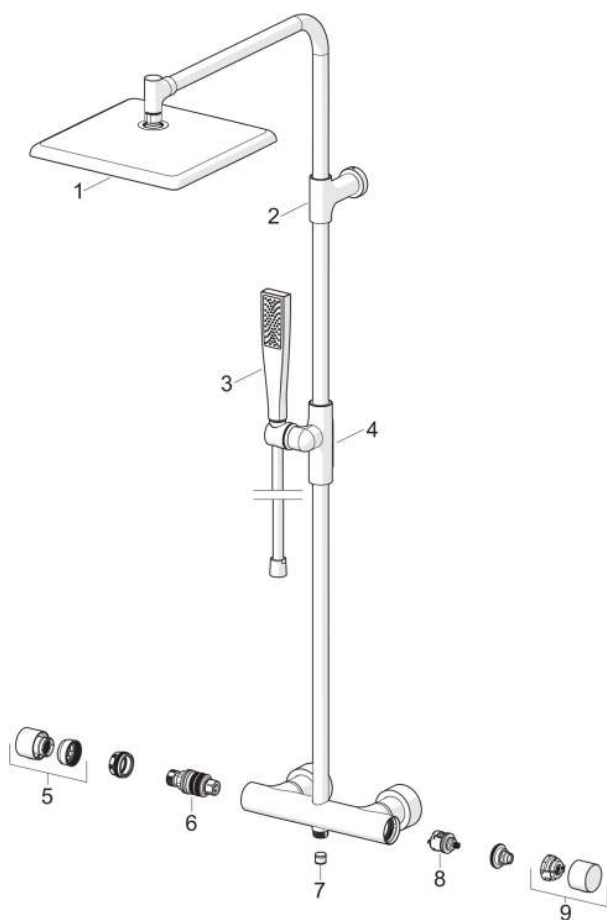
ZULASSUNGEN UND DEKLARATIONEN

Konformitätserklärung	DoC
EPD	S-P-07819

NACHHALTIGKEIT

EPD module A1-A3 (kg CO2 eq.)	23,72
EPD module A4 (kg CO2 eq.)	0,62
EPD module B7 (kg CO2 eq.)	1389,60
EPD module C2 (kg CO2 eq.)	0,05
EPD module C3 (kg CO2 eq.)	0,04
EPD module C4 (kg CO2 eq.)	1,30
EPD module D (kg CO2 eq.)	-15,50





SP47199113

	Name	Art.-Nr.
01	Kopfbrause, 250x250 mm Chrom	1019738V
02	Wandhalterung Chrom	1019745V
03	Handbrause Chrom	1019744V
04	Schieber für Wandstange, d 22 mm Chrom	1018479V
05	Temperatur-Wählgriff Chrom	1018476V
06	Thermostatkartusche, 3.4	59914114
07	Rückschlagventil, DW15/DN10K	1018484V
08	Umstellung	59914183
09	Mengen-Einstell-Griff Chrom	1018477V