

36 503 892 Produktversion ab 01.05.2022



- Abdeckplatte Ø 123 mm
- Skalengriff mit Sicherheitssperre bei 38°C
- Thermostat-Kartusche

	Chrom	36 503 892-00
	Platin gebürstet	36 503 892-06
	Platin	36 503 892-08
	Weiß matt	36 503 892-10
	Dark Chrome	36 503 892-19
	Light Gold gebürstet	36 503 892-27
	Messing gebürstet (23kt Gold)	36 503 892-28
	Schwarz matt	36 503 892-33
	Bronze gebürstet	36 503 892-42
	Champagne gebürstet (22kt Gold)	36 503 892-46
	Champagne (22kt Gold)	36 503 892-47
	Chrom gebürstet	36 503 892-93
	Dark Platin gebürstet	36 503 892-99

Benötigtes Zubehör

xGRID Montageschiene 555 mm - 12 360 970 90



Empfohlenes Zubehör

xGRID Befestigungssatz für die Integration in den Trockenbau - 12 340 970 90



Benötigtes Zubehör

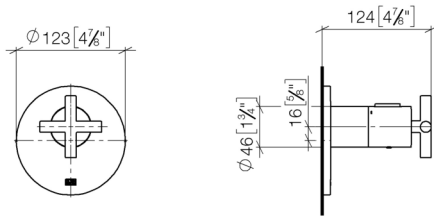
xTOOL UP-Thermostatmodul ohne Mengenregulierung - 35 503 970 90



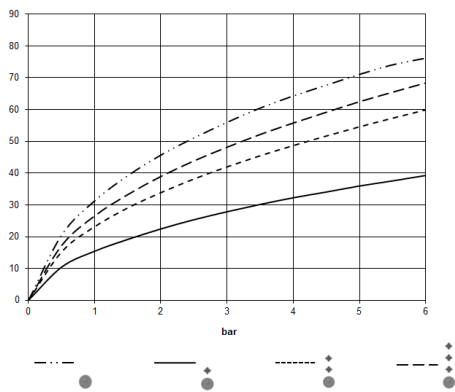
- Min. Einbautiefe 95 mm
- Max. Einbautiefe 160 mm

36 503 892 Produktversion ab 01.05.2022

mm [inches]



Durchflussdiagramm



Codes & Standards

DIN 4109

ISO 3822

Scottish Water
Byelaws

UK Water Supply
Regulations

Ü-Zeichen



TARA xTOOL UP-Thermostat ohne Mengenregulierung 3/4" - Chrom

TARA

36 503 892 Produktversion ab 01.05.2022

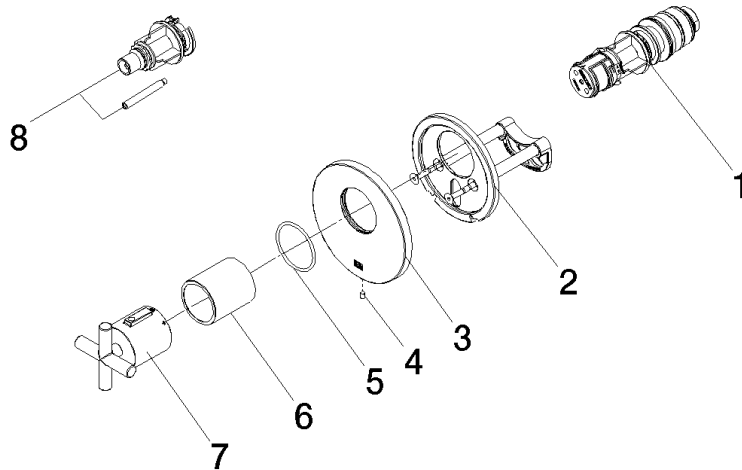
Zertifikate

WRAS_2011

LGA_29

LGA_29

LGA_29



Ersatzteilstückliste

Nr.	Artikelnummer	Benennung	Verbaumenge	Lieferzeit
7	90 17 33 027 00-00	Griff - Chrom	1,00	10
4	09 31 11 048 90	Befestigung Gewindestift mit Innensechskant mit Spitze M4 x 8 mm -	1,00	2
8	12 178 970 90	Verlängerung 46 mm -	1,00	2
6	90 21 02 112 00-00	Hülse - Chrom	1,00	10
1	90 15 02 063 00 90	Thermostatkartusche mit Reglereinheit Ø 44 x 147 mm -	1,00	2
2	90 11 01 196 00 90	Aufnahme -	1,00	2
5	90 14 10 049 00 90	O-Ring 45,69 x 2,62 mm -	1,00	2
3	09 11 02 537-00	xTOOL Rosette Ø 124 x 10 mm - Chrom	1,00	10