

AXOR ShowerSelect
Thermostat HighFlow Unterputz softsquare
 Oberfläche: **Chrom** Artikelnummer: **36711000**



Merkmale

- Thermostatkartusche
- maximale Durchflussmenge bei 3 bar: 59 l/min
- Durchflussmenge oberer Abgang: 42 l/min
- Durchflussmenge unterer Abgang: 42 l/min
- Sicherheitssperre bei 40 °C
- Temperaturbegrenzung einstellbar
- Anschlussart: Grundkörper
- Geräuschgruppe: I
- Durchflussklasse: C, B
- DVGW NW-6509BQ0587
- P-IX 29611/II

Technologie



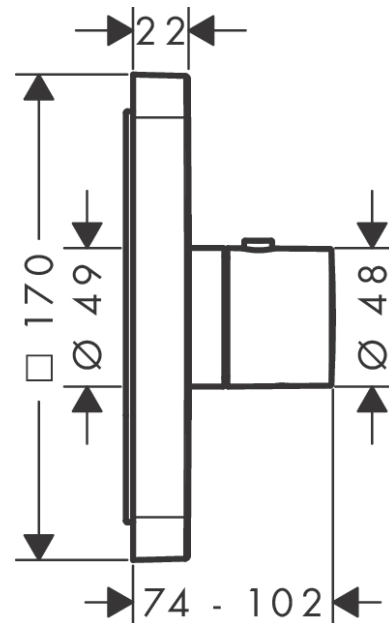
Zertifikate / Nachhaltigkeit



Produktabbildung



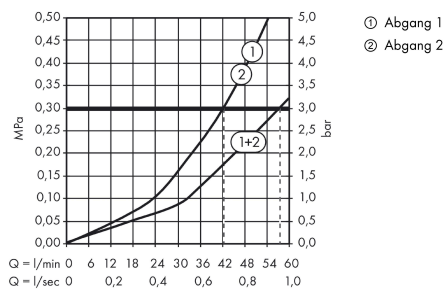
Maßzeichnung



AXOR ShowerSelect
Thermostat HighFlow Unterputz softsquare
 Oberfläche: **Chrom** Artikelnummer: **36711000**



Durchflussdiagramm

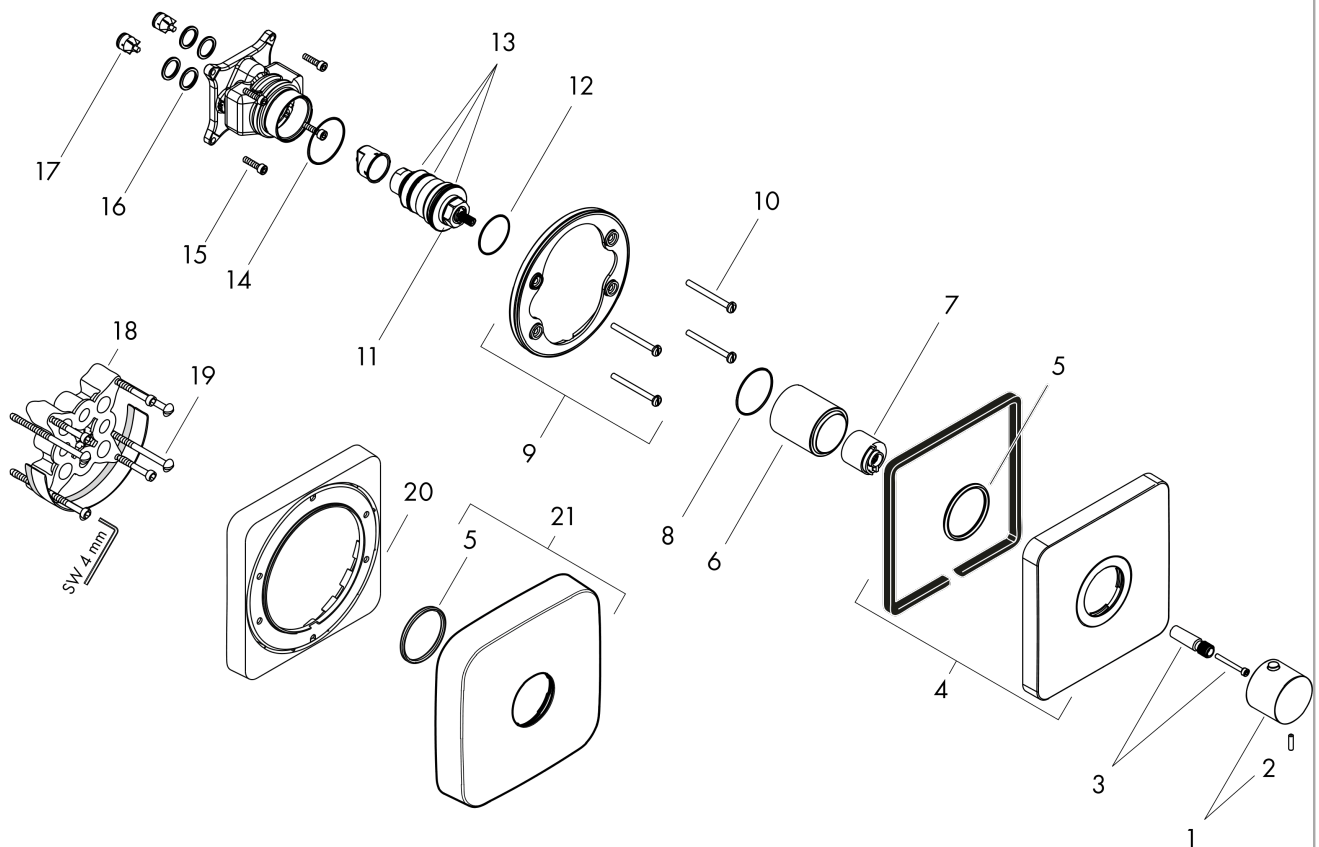


AXOR ShowerSelect
Thermostat HighFlow Unterputz softsquare
Oberfläche: **Chrom** Artikelnummer: **36711000**



Explosionszeichnung

Baujahr: >11/16



AXOR ShowerSelect
Thermostat HighFlow Unterputz softsquare
 Oberfläche: **Chrom** Artikelnummer: **36711000**



Ersatzteilliste

Baujahr: >11/16

Pos.		Artikelnummer	PG	VE
1	Thermostatgriff	92534000	13	1
2	Madenschraube M4x8	97669000	1	1
3	Griffadapter	98701000	3	1
4	Rosette 170 / 170 mm	92535000	18	1
5	O-Ring 48x4	98414000	3	1
6	Hülse	95331000	11	1
7	Anschlagscheibe für Temperatur Regeleinheit	97334000	4	1
8	O-Ring 45x1,5	92542000	1	1
9	Rosettenträger	98793000	9	1
10	Trägerschraubenset	96454000	3	1
11	Temperatur Regeleinheit	96633000	15	1
12	O-Ring 35x2	92604000	2	1
13	Dichtungsset	96636000	10	1
14	O-Ring 43x1,5	98148000	1	1
15	Schraubenset	96525000	3	1
16	O-Ring 16x2	98133000	1	1
17	Rückflußverhinderer-Set DW 15	97350000	6	1
18	Verlängerung 25 mm	13595000	98	1
19	Trägerschraubenset	97747000	1	1
20	Verlängerung 22 mm	98860000	98	1
21	Rosette Höhe = 33 mm (bei geringer Einbautiefe)	14971000	98	1
a	Grundset	01800180	98	1
b	Adapter für vertauschte Anschlüsse	93181000	18	1
c	Montageschienenset	96615000	98	1
d	Armaturenfett	90920000	5	1