

Metris S

Elektronik-Waschtischmischer mit Temperaturvoreinstellung Netzanschluss 230 V

Oberfläche: **Chrom** Artikelnummer: **31103000**



Beschreibung

Merkmale

- ComfortZone 150
- Ausladung: 128 mm
- Strahlart: Normalstrahl
- maximale Durchflussmenge bei 3 bar: 5 l/min
- Temperaturbegrenzung einstellbar
- Temperatur voreinstellbar
- Rückflussverhinderer
- für Durchlauferhitzer geeignet
- Infrarot Näherungselektronik
- automatische Umgebungsanpassung der Infrarotsensorik
- Reichweite der Infrarotsensorik einstellbar (2 Einstellungen)
- 230 V / 50 Hz Netzanschluss
- Laufzeit: 10 s
- Hygienespülung aktivierbar (automatischer Wasserlauf)
- Frequenz Hygienespülung: 24 h
- Spülzeit Hygienespülung: 10 s
- Dauerspülung aktivierbar (einmaliger Wasserlauf für 180 Sekunden, geeignet zur thermischen Desinfektion)
- Reinigungsfunktion: manueller Wasserstop zur Beckenreinigung
- Anschlussart: G 3/8 Anschlusschläuche
- Sicherheit geprüft und Fertigung überwacht durch TÜV SÜD Product Service GmbH
- Schmutzfangsiebe in den Anschlusschläuchen
- EU-Taxonomie: max. 6 l/min - wesentlicher Beitrag (SC) möglich
- P-IX 18314/IO

Technologie



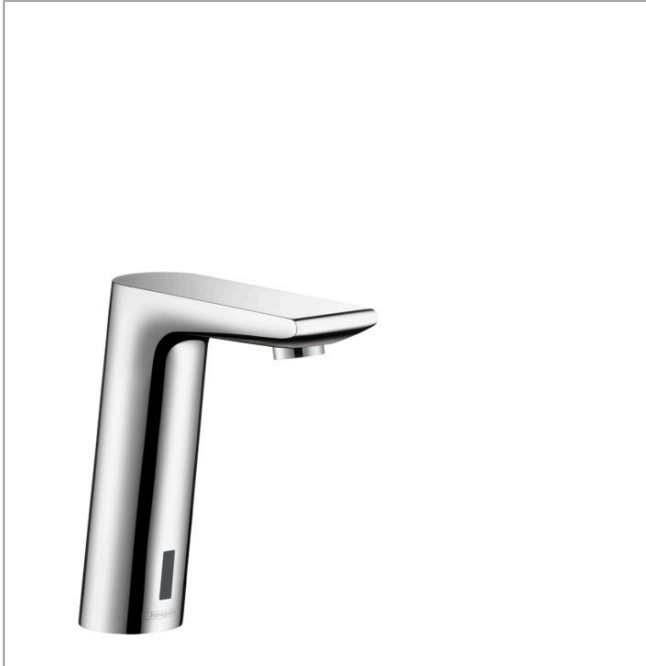
Metris S

Elektronik-Waschtischmischer mit Temperaturvoreinstellung Netzanschluss 230 V

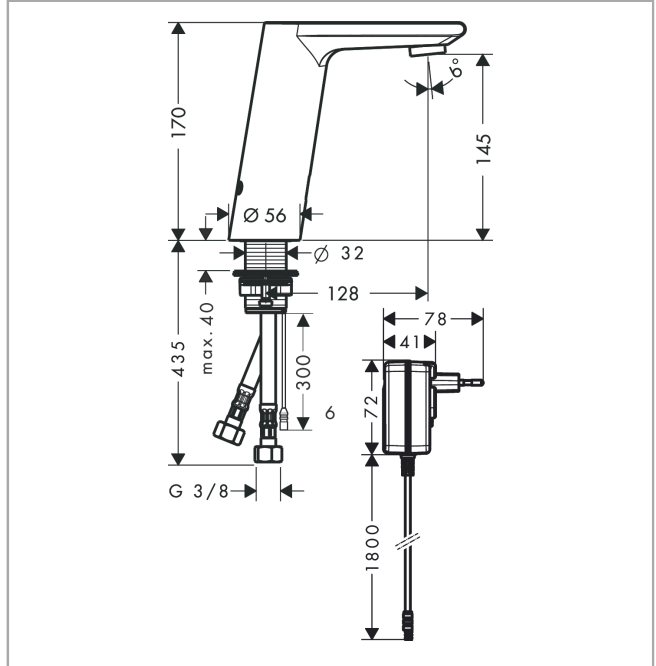
Oberfläche: **Chrom** Artikelnummer: **31103000**



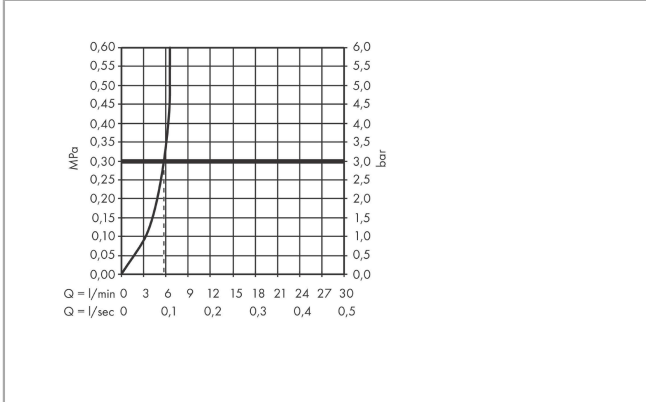
Produktabbildung



Maßzeichnung



Durchflussdiagramm



Metris S

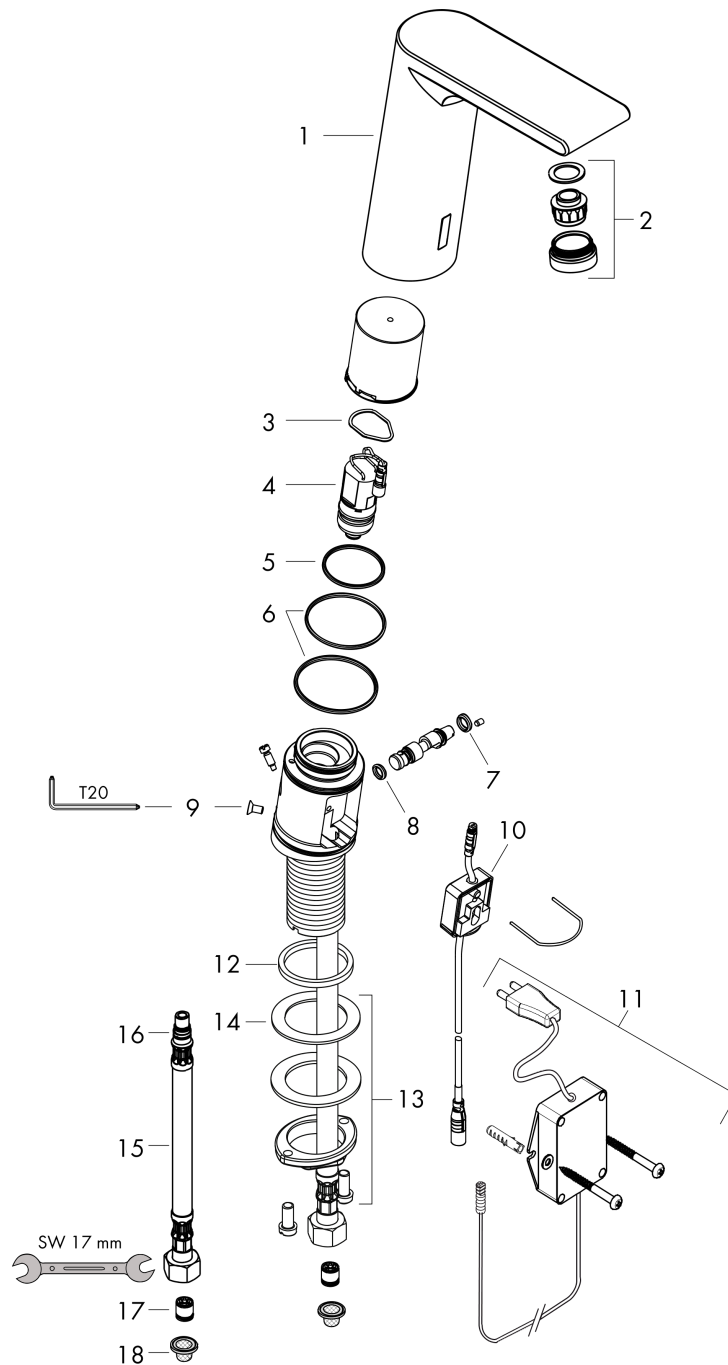
Elektronik-Waschtischmischer mit Temperaturvoreinstellung Netzanschluss 230 V

Oberfläche: **Chrom** Artikelnummer: **31103000**



Explosionszeichnung

Baujahr: >10/21



Metris S

Elektronik-Waschtischmischer mit Temperaturvoreinstellung Netzanschluss 230 V

Oberfläche: **Chrom** Artikelnummer: **31103000**



Ersatzteilliste

Baujahr: >10/21

Pos.	Beschreibung	Artikelnummer	PG	VE
1	Armaturenhäube	92308000	20	1
2	Luftsprudler M24x1 (5 l/min)	92372000	6	1
3	O-Ring 17x2	98199000	1	1
4	Magnetventil	95654000	16	1
5	O-Ring 31x2	98204000	2	1
6	O-Ring 41x2	98212000	1	1
7	O-Ring 6x2	98458000	1	1
8	O-Ring 5x2	98215000	1	1
9	Schraube	93272000	1	1
10	Elektronik	92346000	16	1
11	Transformator	98800000	16	1
12	Flachdichtung	98749000	2	1
13	Schaftbefestigung kpl. (Ø 32)	13961000	7	1
14	Gleitring	97548000	1	1
15	Anschlussschlauch 450 mm M8x0,75 G3/8	95141000	8	1
16	O-Ring 7x1,5	98422000	1	1
17	Rückflußverhinderer DW 10	96456000	3	1
18	Siebichtung	95291000	4	1
a	Schaftverlängerung 35 mm	13898000	12	1