

# 05682029 HANSAMEDIPRO XL WASCHTISCHBATTERIE HOCH, 230/9 V, BLUETOOTH

BERÜHRUNGSLÖS, STECKERNETZTEIL, BLUETOOTH® FÄHIG



- Gesundheit & Pflege
- Standmontage
- Chrom
- Feststehender Auslauf, gegossen
- Kristallklarer Laminarstrahl
- Schmutzfilter, Rückflussverhinderer
- PSD-Sensor mit Autofocus, Magnetventil, Inklusive Netzteil
- Anschluss über flexible Druckschläuche, 1 Zuleitung, für Kalt- oder Mischwasser, Spezialbeschichtung für hygienische Anforderungen
- Armaturenkörper aus entzinkungsbeständigem Messing (DZR), Messing in Trinkwasserkontakt enthält weniger als 0,3% Blei, Wasserwege ohne Nickelbeschichtung, Für kurze Zeitspannen thermisch desinfizierbar, Softwaresettings per App änderbar
- Ohne Ablaufgarnitur, Ohne Zugstangenbohrung

## TECHNISCHE DATEN

### DURCHFLUSSEIGENSCHAFTEN

Durchfluss bei 3 bar (mit Durchflussregler) **6.0 l/min**

### TECHNISCHE EIGENSCHAFTEN

DN-Größe (Nennmaß) **DN15**  
 Warmwasserversorgung **max. +70°C**  
 Arbeitsdruck **1-10 bar**  
 Anschlussgröße **G3/8**  
 Durchmesser **20 mm**  
 Ausladung **136 mm**  
 Sicherungseinrichtung (EN1717) **AA**  
 Werkstoff **Messing**

### SOFTWARE-EINSTELLUNGEN

Nachlaufzeit **3 s (1-20 s)**  
 Hygienespülung **off (off/1-120 h)**  
 Dauer Hygienespülung **30 s (1-1800 s)**  
 Max. Fließdauer **2 min (1 - 1800 s)**

### ELEKTRONISCHE EIGENSCHAFTEN

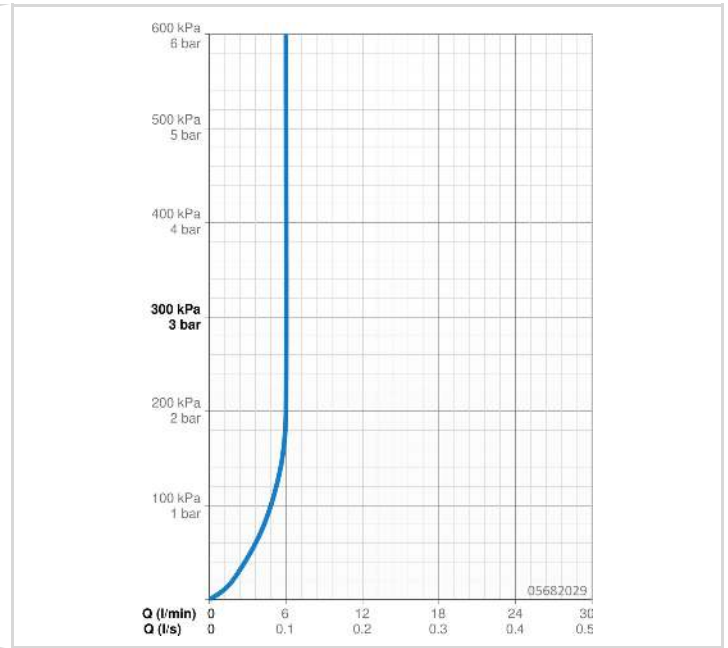
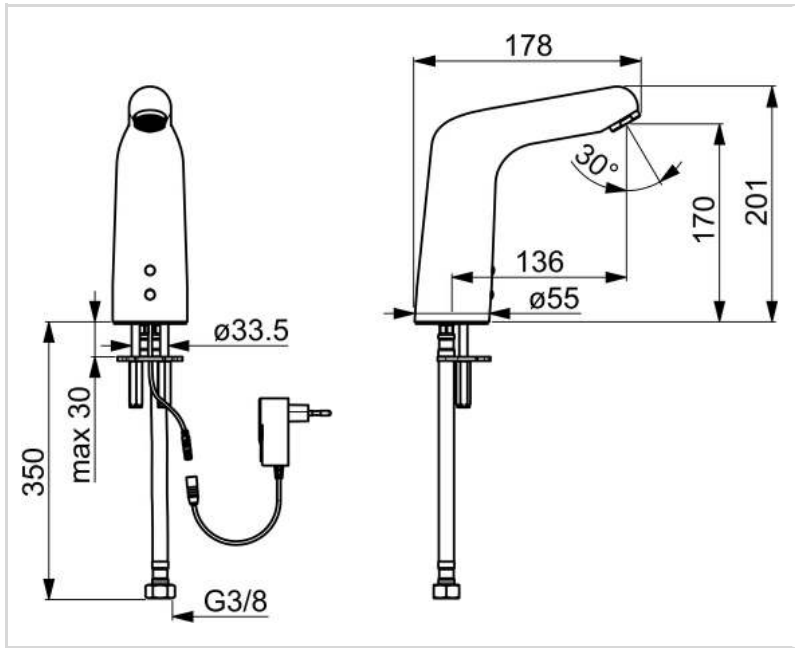
Elektrischer Anschluss **230 / 9 V**  
 Bluetooth version **4.x (D034445)**

### VORSCHRIFTEN

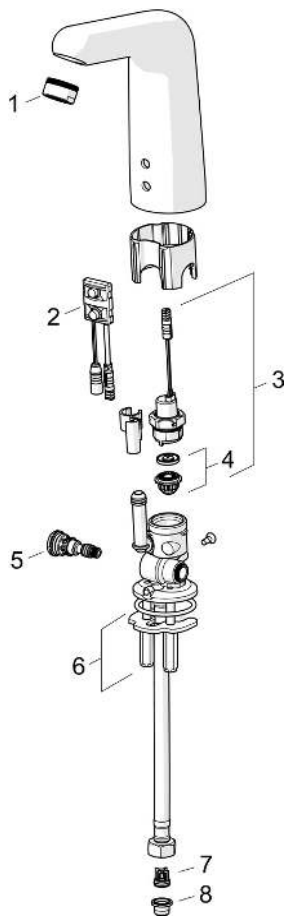
EU Directive **CE Radio Equipment Directive 2014/53/EU , Low Voltage Directive 2014/35/EU , EMC Directive 2014/30/EU , RoHS Directive 2011/65/EU**  
 EN Standard **EN 15091, ETSI EN 301 489-1 V1.9.2 , ETSI EN 300 328 v2.2.2 , EN 61000-6-1:2007 , EN 61000-6-3:2007+A1:2011+AC:2012 , EN 60335-1:2012+A11+A13+A14+A15:2021, Part 19.11.4**  
 Geräuschklasse **I (ISO 3822)**  
 Schutzklasse **IP 55 / transformer IP 20**

### ZULASSUNGEN UND DEKLARATIONEN

Konformitätserklärung **RED**



**ERSATZTEILE**



**SP05682029**

Name	Art.-Nr.
01 Luftsprudler, M24x1 STD HC, 6 l/min Laminar Chrom	59914068
02 Sensor, 6/9/12 V, Bluetooth	59914567
03 Magnetventil, 6 V	59914091
04 Membrane für Magnetventil	1006500V
04 Stützring Membrane Ausgelaufen	59914090
05 Temperatureinstellsatz	59914089
06 Befestigungsplatten mit Muttern	59914132
07 Rückschlagventil Ausgelaufen	59914569
08 Schmutzfangsiebe	59914085